

В.М.Клименко, О.П.Шиліна, А.Ю.Осадчук

ТЕХНОЛОГІЯ КОНСТРУКЦІЙНИХ МАТЕРІАЛІВ

Частина третя. Основи механічної обробки матеріалів

УНІВЕРСУМ-Вінниця 2008

Рецензенти:

В.Л.Найдек, академік НАН України, доктор технічних наук, професор

В.Г.Петрук, доктор технічних наук, професор

П.М.Зюзяк, доктор технічних наук, професор

Рекомендовано до видання Міністерством освіти і науки України.
Лист №14/18 – Г - 1464 від 02.08.07

В.М. Клименко, О.П Шиліна, А.Ю.Осадчук

К 49 Технологія конструкційних матеріалів. / Частина третя. Основи механічної обробки матеріалів. Навчальний посібник. – Вінниця: УНІВЕРСУМ-Вінниця, 2008.-73 с.

ISBN 978-966-641-260-0

В посібнику стисло розглянуті основи механічної обробки матеріалів. Зокрема, розглядаються фізико-механічні основи обробки металів, металорізальні верстати та особливості обробки на них, обробку заготовок поверхневим пластичним деформуванням, електрофізичні та електрохімічні методи обробки. Посібник розроблений у відповідності з програмою дисципліни "Технологія конструкційних матеріалів", що викладається студентам вищих навчальних закладів технічного спрямування.

УДК 669.01

ISBN 966-641-157-1

© В.Клименко, О.Шиліна, А.Осадчук, 2008

ЗМІСТ

Передмова	5
1 ФІЗИКО-МЕХАНІЧНІ ОСНОВИ ОБРОБКИ МЕТАЛІВ	6
1.1 Класифікація рухів в металорізальних верстатах.....	6
1.2 Схеми обробки.....	7
1.3 Режими різання.....	7
1.4 Геометричні параметри різального інструменту	8
1.5 Процес стружкоутворення при різанні металів.....	10
<i>Контрольні питання</i>	11
2 ІНСТРУМЕНТАЛЬНІ МАТЕРІАЛИ	12
2.1 Інструментальні сталі.....	12
2.2 Тверді сплави.....	12
2.3 Мінералокераміка.....	13
2.4 Абразивні матеріали	13
<i>Контрольні питання</i>	14
3 МЕТАЛОРІЗАЛЬНІ ВЕРСТАТИ	14
3.1 Класифікація та нумерація металорізальних верстатів.....	14
3.2 Приводи верстатів.....	16
3.3 Кінематична схема верстата.....	21
<i>Контрольні питання</i>	24
4 ОБРОБКА ЗАГОТОВОК НА ВЕРСТАТАХ ТОКАРНОЇ ГРУПИ	25
4.1 Обробка заготовок на токарно-гвинторізних верстатах.....	25
4.2 Обробка заготовок на токарно-револьверних верстатах.....	29
4.3 Обробка заготовок на токарно-карусельних верстатах.....	30
<i>Контрольні питання</i>	31
5 ОБРОБКА ЗАГОТОВОК НА ВЕРСТАТАХ СВЕРДЛИЛЬНО-РОЗТОЧУВАЛЬНОЇ ГРУПИ	31
5.1 Обробка заготовок на свердлильних верстатах	31
5.2 Обробка заготовок на розточувальних верстатах	36
<i>Контрольні питання</i>	37
6 ОБРОБКА ЗАГОТОВОК НА ФРЕЗЕРНИХ ВЕРСТАТАХ	38
6.1 Характеристика методу фрезерування	38
6.2 Типи фрез	38
6.3 Фрезерні верстати	39
6.4 Основні види фрезерних робіт	40
6.5 Ділильні головки	41
<i>Контрольні питання</i>	45
7 ОБРОБКА ЗАГОТОВОК НА ПРОТЯЖНИХ ВЕРСТАТАХ	46
7.1 Характеристика методу обробки протяганням	46
7.2 Протяжки	46
<i>Контрольні питання</i>	47

8 ОБРОБКА ЗАГОТОВОК НА СТРУГАЛЬНИХ І ДОВБАЛЬНИХ ВЕРСТАТАХ	47
8.1 Характеристика процесу обробки струганням і довбанням	47
8.2 Роботи, які виконуються на стругальних і довбальних верстатах	48
<i>Контрольні питання</i>	49
9 НАРІЗАННЯ ЗУБЧАСТИХ КОЛІС	49
9.1 Методи нарізання зубчастих коліс	49
9.2 Нарізання зубчастих коліс на зубофрезерних верстатах	50
9.3 Нарізання зубчастих коліс на зубодовбальних верстатах	51
9.4 Нарізання конічних зубчастих коліс	52
<i>Контрольні питання</i>	52
10 ОБРОБКА ЗАГОТОВОК НА ШЛІФУВАЛЬНИХ ВЕРСТАТАХ	53
10.1 Загальні відомості	53
10.2 Абразивний інструмент	53
10.3 Схеми круглого і плоского шліфування	54
10.4 Режими різання при шліфуванні	56
<i>Контрольні питання</i>	56
11 МЕТОДИ ЧИСТОВОЇ ОБРОБКИ ПОВЕРХОНЬ	56
11.1 Загальні відомості	56
11.2 Хонінгування	56
11.3 Суперфініш	57
11.4 Притирання	58
11.5 Чистова обробка зубчастих коліс	58
<i>Контрольні питання</i>	59
12 ОБРОБКА ЗАГОТОВОК ПОВЕРХНЕВИМ ПЛАСТИЧНИМ ДЕФОРМУВАННЯМ	60
12.1 Загальні відомості	60
12.2 Формоутворювальні методи	60
12.3 Зміцнювально-калібрувальні методи	61
<i>Контрольні питання</i>	63
13 ЕЛЕКТРОФІЗИЧНІ ТА ЕЛЕКТРОХІМІЧНІ МЕТОДИ ОБРОБКИ	63
13.1 Електроерозійні методи обробки	63
<i>Контрольні питання</i>	67
13.2 Електрохімічна обробка	67
<i>Контрольні питання</i>	69
13.3 Анодно-механічна обробка	69
<i>Контрольні питання</i>	70
13.4 Ультразвукові та променеві методи обробки	70
<i>Контрольні питання</i>	72
СПИСОК ВИКОРИСТАНОЇ ЛІТЕРАТУРИ	73

ПЕРЕДМОВА

Підручник написано для студентів машинобудівних спеціальностей вищих навчальних закладів.

Незважаючи на те, що в сучасному заготівельному виробництві створені технологічні способи, які забезпечують отримання заготовок досить високої точності (лиття за моделями, що витоплюються, лиття в оболонкові форми, лиття під тиском, об'ємне штампування тощо), обробка заготовок різанням на металорізальних верстатах ще залишається в більшості випадків єдиним способом виготовлення деталей потрібних форми, розмірів і якості поверхонь.

В посібнику автори знайомлять студентів з основами механічної обробки матеріалів. Розглядаються фізико-механічні основи обробки металів, металорізальні верстати та особливості обробки на них. Зокрема, розглядаються інструментальні матеріали, обробка заготовок на токарних, свердлильних, розточувальних, фрезерних, протяжних, стругальних, шліфувальних верстатах. Розглянуто і методи нарізання зубчастих коліс.

Посібник знайомить із прогресивними методами обробки заготовок поверхневим пластичним деформуванням, електрофізичними та електрохімічними методами обробки.

1 ФІЗИКО-МЕХАНІЧНІ ОСНОВИ ОБРОБКИ МЕТАЛІВ РІЗАННЯМ

Механічна обробка металів різанням – це процес зрізання різальним інструментом з поверхні заготовки шару металу у вигляді стружки з метою отримання потрібної геометричної форми, точності розмірів, взаємного положення і шорсткості поверхонь деталі.

1.1 Класифікація рухів в металорізальних верстатах

Для здійснення процесу зрізання з заготовки шару металу різальному інструменту і заготовці, які встановлюються і закріплюються в робочих органах верстатів, необхідно надати певний комплекс рухів. Рухи робочих органів верстатів поділяються на рухи *різання, установчі, допоміжні та взаємопов'язані*.

Рухами різання називають такі рухи, які забезпечують знімання з заготовки шару металу або викликають зміну стану обробленої поверхні заготовки. До них належать *головний рух та рух подачі*.

Головний рух забезпечує безпосереднє знімання стружки. Він визначає швидкість деформування при різанні. Рух подачі забезпечує врізання інструмента в матеріал заготовки, тобто безперервність процесу різання.

Головний рух найчастіше буває обертальним (токарні, свердлильні, фрезерні, шліфувальні верстати), поступальним (протяжні верстати) або зворотно-поступальним (довбальні та стругальні верстати). Він може надаватися заготовці, (токарні, поздовжньо-стругальні верстати), інструменту (свердлильні, фрезерні, шліфувальні, поперечно-стругальні верстати) або і заготовці і інструменту одночасно (наприклад, при свердлінні дрібних отворів чи нарізанні різьби на токарних верстатах-автоматах).

Рух подачі у більшості випадків є поступальним. Він може надаватися як інструменту (токарні, свердлильні верстати), так і заготовці (фрезерні, довбальні, стругальні, плоскошліфувальні верстати). В деяких випадках рух подачі може надаватися одночасно як інструменту, так і заготовці. Наприклад, при круглому шліфуванні валів рухами подачі є поздовжнє пересування шліфувального круга (інструмента) і обертання заготовки. Останній рух називається коловою подачою.

У верстатах з обертальним головним рухом рух подачі неперервний, отже і процес різання також неперервний. У верстатах із зворотно-поступальним головним рухом, де робочий рух чергується з холостим, рух подачі здійснюється перед початком кожного робочого ходу і, таким чином, процес різання є переривчастим.

В металообробці швидкість головного руху позначають v , величину подачі – s .

Рухи, які забезпечують взаємне розташування інструмента і заготовки для зрізання з неї певного шару матеріалу, називають установчими.

Допоміжні рухи робочих органів верстатів не мають прямого відношення до процесу різання і потрібні, головним чином, для підвищення продуктивності

верстатів. Це такі рухи як транспортування заготовки, закріплення її на верстаті, швидкі переміщення робочих органів тощо.

Взаємопов'язаними рухами називаються рухи, які забезпечують певний взаємний зв'язок між заготовкою та інструментом при деяких видах робіт. Наприклад, при точінні чи фрезеруванні різьби за кожний оберт заготовки інструмент повинен пересунутись вздовж заготовки на крок різьби; при фрезеруванні зубчастих коліс черв'ячними фрезами повинен забезпечуватись рух обкатки, тобто, за один оберт фрези заготовка повинна повернутись на число зубців, рівне числу заходів фрези.

1.2 Схеми обробки

Для будь-якого процесу різання можна скласти схему обробки, на якій умовно показують оброблювану заготовку, її установку і закріплення на верстаті, положення інструмента відносно заготовки, а також рухи різання (рис. 1). Інструмент показують у положенні, що відповідає закінченню обробки поверхні заготовки. Оброблену поверхню виділяють іншим кольором або потовщеними лініями. На схемах обробки показують характер рухів різання та їх технологічне призначення, використовуючи умовні позначення: поздовжню подачу $s_{\text{поз}}$, поперечну – $s_{\text{поп}}$, колову – $s_{\text{кол}}$, вертикальну – $s_{\text{в}}$ та ін. В процесі різання розрізняють оброблювану поверхню 1, оброблену – 2 і поверхню різання 3.

1.3 Режим різання

Основними елементами режиму різання є швидкість різання, подача і глибина різання.

Швидкістю різання v називають відстань, яку проходить точка різальної кромки інструмента відносно заготовки за одиницю часу. Швидкість різання має розмірність м/хв або м/с . Якщо головний рух обертальний, то швидкість різання, м/хв :
$$v = \frac{\pi D n}{1000},$$

де D – діаметр органу, який здійснює головний рух, мм; n – частота обертання цього органу за хвилину.

Якщо головний рух зворотно-поступальний, а швидкості робочого і холостого ходів різні, то швидкість різання, м/хв :
$$v = \frac{Lm(k+1)}{1000},$$

де L – довжина ходу інструмента чи заготовки (при поздовжньому струганні), мм; m – число подвійних ходів інструмента чи заготовки за хвилину; k – коефіцієнт, який показує відношення швидкостей робочого і холостого ходів. Якщо ці швидкості однакові, то остання формула матиме вигляд:
$$v = \frac{2Lm}{1000}.$$

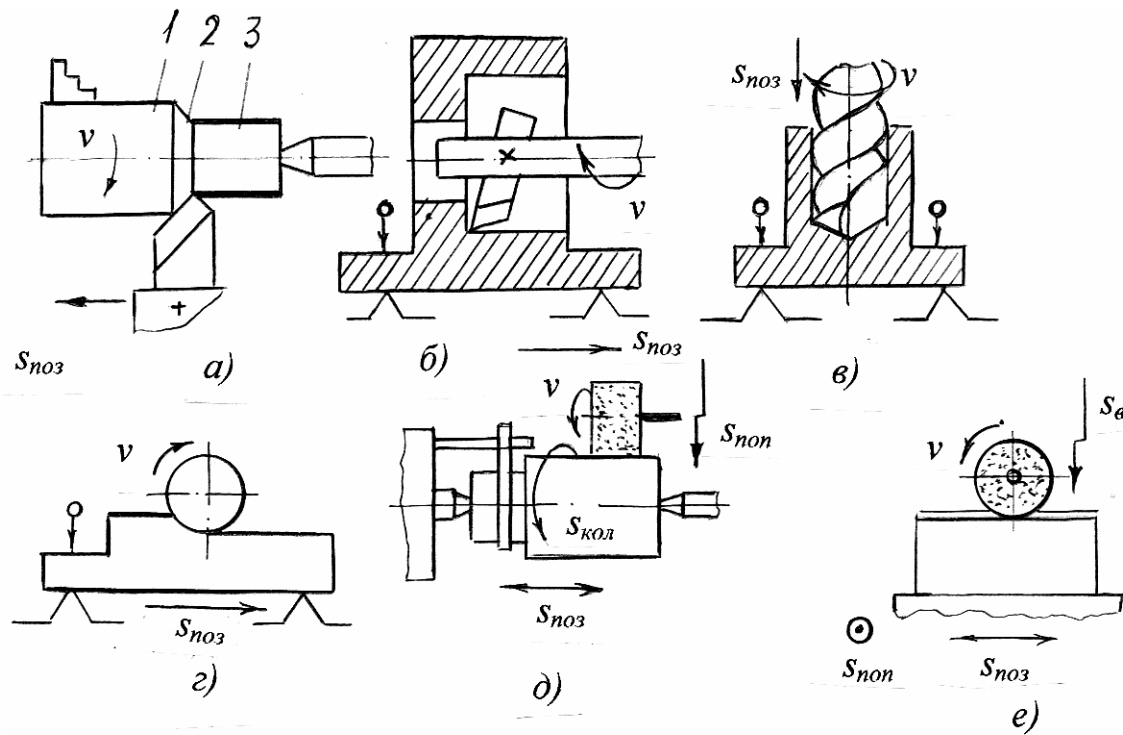


Рисунок 1 - Схеми обробки заготовок:

а - точінням; б - розточуванням; в - свердлінням; г - фрезеруванням; д - шліфуванням на круглошліфувальному верстаті; е - шліфуванням на плоскошліфувальному верстаті

Подачею s називають шлях точки різальної кромки інструмента відносно заготовки в напрямку руху подачі за один оберт чи за один хід заготовки або інструмента. Подача в залежності від технологічного способу обробки має розмірність: $мм/об$ – для точіння і свердління; $мм/подв.хід$ – для довбання, стругання та шліфування; $мм/зуб$ – для фрезерування.

Глибиною різання t називають відстань між оброблюваною і обробленою поверхнями заготовки, виміряну перпендикулярно до останньої, тобто товщину матеріалу, що знімається за один прохід. Глибина різання має розмірність $мм$. При точінні $t = (D_{заг} - d)/2$, де $D_{заг}$ – діаметр заготовки, $мм$; d – діаметр обробленої деталі, $мм$. При свердлінні $t = D_{св}/2$, де $D_{св}$ – діаметр свердла, $мм$; при розточуванні або розсвердлюванні $t = (D_1 - D_0)/2$, де D_1 – діаметр обробленого отвору, $мм$; D_0 – діаметр початкового отвору, $мм$.

1.4 Геометричні параметри різального інструмента

Геометричні параметри різального інструмента доцільно вивчати на прикладі токарного прямого прохідного різця. Геометричні параметри інших різальних інструментів аналогічні цим параметрам.

Токарний різець (рис. 2) складається з *робочої частини (головки) 2* і *стрижня (тіла) 6*, який призначений для закріплення різця в різцетримачі верстата. Різальна робоча частина заточується так, щоб утворити на ній такі поверхні: *передню 5*, по якій сходиться стружка, *головну задню 7*, обернену до

поверхні різання заготовки, *допоміжну задню 1*, обернену до обробленої поверхні заготовки.

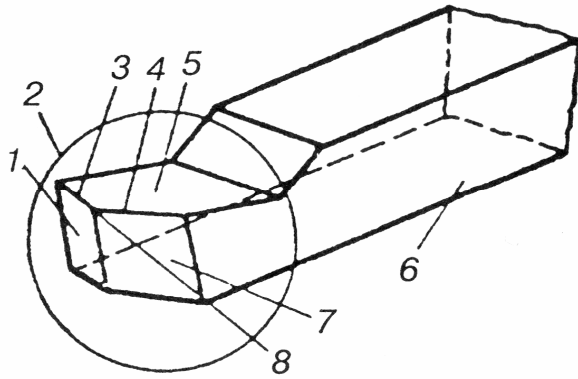


Рисунок 2 - Основні частини і елементи токарного різця

Перетин передньої і головної задньої поверхонь утворює *головну різальну кромку 4*, а перетин передньої і допоміжної задньої поверхонь – *допоміжну різальну кромку 3*. Перетин головної та

допоміжної різальних кромок утворює *вершину різця 8*.

Інструмент заточують по передній і заднім поверхням. З метою вивчення кутів, під якими розташовуються поверхні різальної частини інструмента відносно одна до іншої, введена статична система координат (рис. 3).

Основна площина – це площина, проведена крізь точку різальної кромки різця перпендикулярно до напрямку швидкості головного руху. Вона паралельна поздовжньому чи поперечному переміщенню різця під час роботи верстата.

Площиною різання називають площину, дотичну до різальної кромки і перпендикулярну до основної площини. Площина, перпендикулярна лінії перетину основної площини і площини різання, називається *головною січною площиною $N - N$* . Допоміжна січна площина $N_1 - N_1$ перпендикулярна до проекції допоміжної різальної кромки на основну площину. Кути різця, вимірювані в головній січній площині, називаються *головними*, а вимірювані в допоміжній січній площині – *допоміжними*.

Кути інструмента суттєво впливають на продуктивність процесу різання і якість обробки.

Головний передній кут γ вимірюють в головній січній площині між передньою поверхнею різця і площиною, перпендикулярною до площини різання. Цей кут відіграє важливу роль у процесі різання. З його збільшенням полегшується врізання інструмента в заготовку, зменшується деформація зрізаного шару, сили різання і витрати потужності. Одночасно полегшуються умови сходу стружки і підвищується якість обробки. Однак, надмірне збільшення кута γ призводить до послаблення міцності різальної частини різця, збільшення його спрацювання, погіршення умов відведення теплоти від різальної кромки. В практиці різання цей кут становить від -10 до $+20^\circ$. Менші значення переднього кута приймають при обробці крихких і твердих матеріалів, більші – при обробці заготовок з м'яких і в'язких матеріалів.

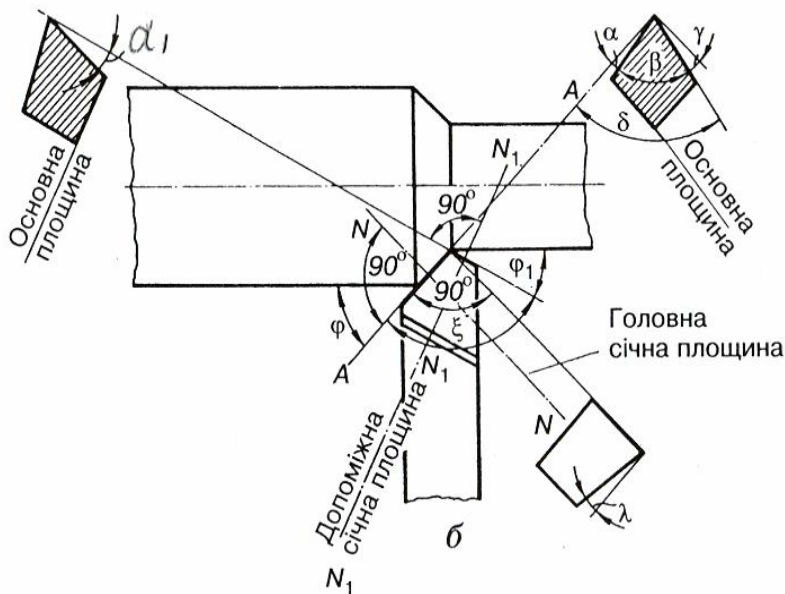


Рисунок 3- Кути різця

Головний задній кут α вимірюють між головною задньою поверхнею і площиною різання. Його наявність зменшує тертя задньої поверхні різця об поверхню різання, що зменшує спрацювання інструмента по головній задній поверхні. Однак, його надмірне збільшення

призводить до зниження міцності різального леза. На практиці кут α становить $6...12^\circ$.

Кут загострення β – кут між передньою і задньою поверхнями різця.

Кут різання δ – кут між передньою поверхнею різця і площиною різання.

Між головними кутами різця можуть бути такі співвідношення:

$$\alpha + \beta + \gamma = 90^\circ ; \quad \alpha + \beta = \delta ; \quad \delta + \gamma = 90^\circ$$

Головний кут в плані φ – кут в основній площині між площиною різання і напрямом руху подачі. Він суттєво впливає на шорсткість обробленої поверхні заготовки. З його зменшенням шорсткість знижується, але зростає сила різання і деформування заготовки. Зазвичай, кут φ вибирають $30...90^\circ$.

Допоміжний кут в плані φ_1 – це кут в основній площині між проекцією допоміжної різальної кромки на основну площину і напрямом, зворотним напрямку подачі. Із зменшенням цього кута знижується шорсткість обробленої поверхні з одночасним збільшенням міцності вершини різця.

Кут нахилу основної різальної кромки λ – кут в площині різання між головною різальною кромкою й основною площиною. Зі збільшенням цього кута якість обробленої поверхні погіршується.

1.5 Процес стружкоутворення при різанні металів та явища, що його супроводять

Різання металів – це складний процес взаємодії різального інструмента і заготовки, під час якого відбувається деформування шару металу і зсув його окремих елементів з поверхні заготовки у вигляді стружки.

В залежності від оброблюваного металу та умов різання утворюються три види стружки: зливна, сколювання та надлому. Зливна стружка утворюється при обробці пластичних металів зі значними швидкостями різання і невеликими подачами і має вигляд суцільної стрічки, звитої в спіраль з чистою і гладенькою прирізцевою поверхнею (рис.4, а). На її зовнішній поверхні є невеликі пилкоподібні зазубрини. Стружка сколювання (рис.4, б) утворюється при

обробці металів середньої твердості з невисокими швидкостями різання і значними подачами і являє собою стрічку з гладенькою прирізцевою стороною і пилкоподібною протилежною з чітко вираженими зазубринами. Стружка надлому (рис.105, в) утворюється при різанні крихких металів (чавуну, бронзи, деяких алюмінієвих сплавів) і складається з окремих, не зв'язаних між собою елементів.

Процес різання металів супроводжується такими явищами:

- збільшенням міцності та твердості (*наклепом*) поверхневого шару заготовки внаслідок його пружного та пластичного деформування і виникнення в ньому напружень, які здатні спотворювати геометричну форму оброблених поверхонь, знижувати точність їх взаємного положення і розмірів;

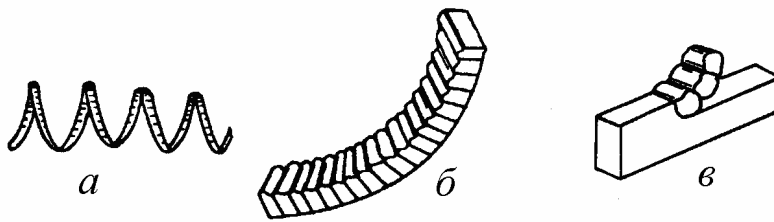


Рисунок 4 - Види стружок

- значним виділенням теплоти внаслідок пружно-пластичного деформування в зоні стружкоутворення і тертя стружки та заготовки об поверхні інструмента. Наслідком цього явища є нагрівання заготовки та інструменту, що знижує стійкість останнього та спричиняє погіршення точності і якості деталей. Для зменшення негативного впливу теплоти на процес різання обробку ведуть в умовах застосування мастильно-охолодної рідини, яка крім охолодження завдяки мастильним властивостям зменшує тертя між інструментом і заготовкою й роботу деформації;

- *наростоутворенням*, яке полягає в тому, що внаслідок адгезійної взаємодії, великого тертя між стружкою та різцем і значного виділення теплоти на передній поверхні різця біля різальної кромки затримується і дуже міцно укріплюється шар металу стружки, який називається *наростом*. Частки наросту постійно виносяться стружкою й обробленою поверхнею заготовки, інколи нарост повністю руйнується й утворюється знову. Маючи високу твердість, нарост здатен різати метал, він захищає вершину різця і різальну кромку від передчасного спрацювання, поліпшує відведення теплоти із зони різання і при чорновій обробці його вплив на процес різання є позитивним. Але, оскільки точність і якість обробки при утворенні наросту погіршуються, то при чистовій обробці його слід уникати.

Контрольні питання

1. Як класифікуються рухи в металорізальних верстатах?
2. Що називається схемою обробки?
3. Що відноситься до основних параметрів режиму різання?
4. Які бувають види стружки?
5. Якими явищами супроводжується процес різання?

2 ІНСТРУМЕНТАЛЬНІ МАТЕРІАЛИ

Різальні інструменти працюють в умовах значних силових навантажень, високих температур і тертя. Тому інструментальні матеріали повинні задовольняти низці особливих експлуатаційних вимог. Матеріал робочої частини інструменту повинен мати високу твердість і високі допустимі напруження на згин, розтяг, стиск, кручення. Твердість матеріалу робочої частини інструменту повинна значно перевищувати твердість матеріалу заготовки.

Інструментальні матеріали повинні мати високу теплостійкість, тобто зберігати високу твердість при значних температурах нагрівання. Однією з найважливіших характеристик матеріалу робочої частини інструменту є зносостійкість. Чим вище зносостійкість, тим повільніше спрацьовується інструмент і тим меншою буде різниця розмірів деталей, які послідовно оброблюються одним і тим же інструментом.

Інструментальні матеріали поділяються на:

- інструментальні сталі;
- тверді сплави;
- мінералокерамічні матеріали;
- абразивні матеріали.

2.1 Інструментальні сталі

Вуглецеві інструментальні сталі вміщують 0,9...1,3% С. Для виготовлення інструментів застосовують якісні сталі У10А, У11А, У12А. Після термічної обробки сталі мають твердість HRC 60...62, теплостійкість 200...250°C. Допустимі швидкості різання інструментом з таких сталей не перевищує 15...18 м/хв. Вони мають обмежене застосування. З них виготовляють мітчики, плашки, ножовочні полотна.

Леговані інструментальні сталі виготовляють на базі вуглецевих інструментальних сталей, легуючи їх незначними кількостями хрому (Х), вольфраму (В), марганцю (Г), кремнію (С), ванадію (Ф). Після термічної обробки вони мають твердість HRC 62...64, теплостійкість 250...300°C. Допустимі швидкості різання 15...25 м/хв. Для виготовлення протяжок, свердел, мітчиків, плашок, розверток використовують сталі 9ХВГ, ХВГ, ХГ, 6ХС, 9Х5ВФ та ін.

Швидкорізальні сталі вміщують 8,5...19% вольфраму, 3,8...4,4% хрому (Х), 2...10% кобальту (К), ванадію (Ф) і молібдену (М). Для виготовлення різальних інструментів використовують сталі Р9, Р12, Р18, Р6М3, Р9Ф5, Р14Ф4, Р18,Ф2, Р9К5, Р9К10, Р10К5Ф2 та ін. Літера Р показує, що сталь швидкорізальна, число після неї вказує на вміст вольфраму в процентах. Різальний інструмент з такої сталі після термічної обробки має твердість HRC 62...65, теплостійкість 600...630°C, підвищену зносостійкість і може працювати зі швидкостями різання до 80 м/хв. Зі швидкорізальних сталей виготовляють різці, фрези, зенкери, протяжки, розвертки, довб'яки, шевери тощо.

2.2 Тверді сплави

Тверді сплави – це твердий розчин карбідів вольфраму (WC), карбідів титану (TiC) і карбідів танталу (TaC) в кобальті (Co). Тверді сплави застосовують у

вигляді пластинок визначеної форми й розмірів, виготовленими методом порошкової металургії. Пластинки попередньо пресують, а потім спікають при температурі 1500...1900°C. Пластинками оснащують різці, свердла, фрези та інші інструменти, припаюючи їх до них латунними припоями або прикріплюючи механічним способом.

Розрізняють тверді сплави:

- вольфрамові — ВК2, ВК3, ВК3М, ВК4В, ВК6М, ВК10 та ін.;
- титано-вольфрамові — Т30К4, Т15К6, Т5К10, Т5К12В та ін.;
- титано-тантало-вольфрамові — ТТ7К12, ТТ20К9 та ін.

В марках твердих сплавів перші літери показують групу, до якої відноситься твердий сплав (ВК – вольфрамова, Т – титано-вольфрамова, ТТ – титано-тантало-вольфрамова), цифри у вольфрамовій групі — вміст кобальту, перші цифри в титано-вольфрамовій групі – вміст карбіду титану, а другі цифри – вміст кобальту. Перші цифри в титано-тантало-вольфрамовій групі – вміст карбідів титану й танталу, а другі цифри – вміст кобальту. Решта у всіх групах – карбіди вольфраму. Літера М в марці сплаву означає, що сплав виготовлений з дрібних порошоків, літера В – із крупнозернистого карбіду вольфраму.

Пластинки твердого сплаву мають твердість HRA 86...90, високу зносостійкість і теплостійкість 800...1000°C, що дозволяє вести обробку зі швидкостями різання до 800 м/хв.

2.3 Мінералокераміка

Мінералокераміка – синтетичний матеріал на основі глинозему (Al_2O_3), із якого методом порошкової металургії пресують і спікають при температурі 1720...1750°C пластинки, які прикріплюють до державок різців чи корпусів інструментів. Високі твердість (HRA 91...93), теплостійкість (до 1200°C) і зносостійкість дозволяють працювати зі швидкостями різання до 1000 м/хв. Недоліками мінералокераміки є низька міцність і крихкість, що обмежує її використання. Інструменти, оснащені пластинками з мінералокераміки, можна ефективно використовувати в умовах безударних навантажень при напівчистовій і чистовій обробці деталей зі сталі і кольорових металів. Для підвищення експлуатаційних характеристик інструментів із пластинками з мінералокераміки до неї додають W, Mo, V, Ti, Ni. Такі матеріали називають *керметами*. Кермети можна ефективно використовувати при обробці деталей з важкооброблюваних матеріалів.

2.4 Абразивні матеріали

Абразивними називаються матеріали, які використовуються для виготовлення *абразивного інструмента* – шліфувальних кругів, брусків тощо. У промисловості застосовують переважно штучні абразивні матеріали: електрокорунд (Al_2O_3), карборунд (SiC), синтетичні алмази, ельбор.

Електрокорунд виготовляють із глинозему плавленням в електропечах. Залежно від вмісту в ньому чистого оксиду алюмінію електрокорунд поділяють на електрокорунд нормальний (12А, 13А), білий електрокорунд (22А, 23А), хромистий електрокорунд (37А), монокорунд (43А). Інструмент з електроко-

рунду використовують, головним чином, для обробки загартованої і термічно необробленої сталі, ковкого чавуну, бронзи та ін.

Карборунд (карбід кремнію) теж виготовляють в електропечах із суміші антрациту і кварцового піску. Порівняно з електрокорундом карборунд більш твердий і крихкий. Чорний карбід кремнію (53С, 54С) застосовують для шліфування чавуну, мідних і алюмінієвих сплавів. Зелений карбід кремнію (63С, 64С) використовують для обробки твердих сплавів.

Синтетичні алмази застосовують для остаточного шліфування твердо-сплавного інструмента й особливо тонкої чистової обробки.

Ельбор (кубічний нітрид бору) має більшу теплостійкість, ніж алмаз і використовується для обробки високотвердих матеріалів і конструкційних сталей.

Контрольні питання

1. Яким вимогам повинні задовольняти інструментальні матеріали?
2. Як класифікують інструментальні матеріали?
3. Як класифікують і маркують інструментальні сталі? Які їх властивості?
4. Які інструментальні тверді сплави застосовуються в металообробці? Як вони маркуються та які їх властивості?
5. З яких матеріалів виготовляють абразивний інструмент?

3 МЕТАЛОРІЗАЛЬНІ ВЕРСТАТИ

Сучасні металорізальні верстати – це різноманітні й досконалі робочі машини, на яких здійснюється обробка заготовок із метою надання їм необхідних розмірів, форми і якості поверхонь. Використовуючи механічні, електричні та гідравлічні методи здійснення рухів і керування робочим циклом, обробкою на металорізальних верстатах вирішуються найскладніші технологічні задачі з виготовлення деталей будь-яких розмірів, маси, форми, точності, із будь-яких матеріалів практично для кожної галузі машинобудування.

3.1 Класифікація та нумерація металорізальних верстатів

В основу системи класифікації металорізальних верстатів покладено технологічний метод обробки заготовок у відповідності з такими ознаками, як вид різального інструмента, характер оброблюваної заготовки та схема обробки. За цією системою металорізальні верстати поділені на дев'ять груп: 1 група – токарні верстати; 2 – свердлильні й розточувальні; 3 – шліфувальні; 4 – верстати для електрофізичної та електрохімічної обробки; 5 – верстати для обробки зубчастих коліс і нарізання різьб; 6 – фрезерні; 7 – стругальні, довбальні та протяжні; 8 – розрізні; 9 – різні верстати та пристрої, що не ввійшли до жодної з перелічених груп (балансувальні, ділильні, для виготовлення пилок тощо). В кожній групі верстати об'єднані за спільністю технологічного методу обробки або близькі за призначенням (наприклад, свердлильні та розточувальні).

Кожна група верстатів поділяється на дев'ять типів за технологічним призначенням, конструктивними особливостями, кількістю головних робочих органів, ступенем універсальності тощо.

Всередині кожного типу верстати різняться своїми характерними, притаманними кожному типу розмірами.

У відповідності з прийнятою системою класифікації кожній моделі верстата присвоюють певний номер, що складається з трьох або чотирьох цифр і літер. Перша цифра вказує на групу верстата, друга – на тип у цій групі. Третя або третя та четверта цифри показують умовний розмір верстата: для токарних верстатів – це висота центрів над станиною в сантиметрах або дециметрах, для свердлильних – максимальний діаметр отвору, який можна просвердлити на цьому верстаті, для фрезерних – умовний розмір стола тощо.

Літера, що стоїть після першої або другої цифри, вказує на модернізацію (поліпшення) основної базової моделі верстата, а літера, що стоїть у кінці номера, означає модифікацію (видозміну) базової моделі.

Приклади нумерації верстатів: 162 – це верстат токарної групи (1), токарно-гвинторізальний (6), висота центрів 2дм (200 мм); 1А62, 1К62 – це токарно-гвинторізальні верстати, основна базова модель яких (162) пройшла послідовну модернізацію (літери А і К) із поліпшенням конструкції, зокрема, із підвищенням потужності та діапазону частот обертання шпинделя; номер 2135 означає, що це верстат належить свердлильній групі (2), вертикально-свердлильний (1), із найбільшим діаметром свердління 35 мм.

За рівнем спеціалізації розрізняють верстати *універсальні*, призначені для виконання різноманітних робіт із використанням заготовок багатьох найменувань в умовах одиничного, дрібносерійного та ремонтного виробництва; *спеціалізовані*, на яких обробляють деталі одного найменування, але різних розмірів, наприклад, колінчасті вали; *спеціальні*, на яких виконують певний вид робіт на одній певній деталі в масовому виробництві.

За ступенем точності верстати поділяють на п'ять класів: Н – нормальної точності, П – підвищеної, В – високої, А – особливо високої точності і С – особливо точні верстати.

За ступенем автоматизації розрізняють верстати з *ручним керуванням*, *напівавтомати*, *автомати та верстати з програмним керуванням*.

Автоматами називають верстати, на яких після їх включення всі операції здійснюються автоматично без участі оператора за циклом, що періодично повторюється. До циклу входить установка й закріплення заготовки на верстаті, обробка її поверхонь, знімання обробленої деталі, подача й закріплення наступної заготовки.

Напівавтомати відрізняються від автоматів тим, що знімання обробленої деталі, установка нової заготовки на верстат і включення верстата здійснює оператор. Цикл обробки ж заготовки автоматичний.

Металорізальні верстати із системами числового програмного керування (ЧПК) мають високий рівень автоматизації, включаючи автоматичну заміну різальних інструментів і заготовок, зміну режимів різання, отримання заданих розмірів поверхонь деталей. Їх застосовують як для виконання простих

операцій (свердління отворів, обточування валів тощо), так і для обробки складних фасонних поверхонь.

3.2 Приводи верстатів

Приводом верстата називають сукупність механізмів, які передають рух від джерела руху (електродвигуна) до робочих органів верстата з закріпленими в них інструментами та заготовками. В залежності від виду руху розрізняють приводи головного руху, подачі та допоміжних рухів.

Рухи робочих органів верстатів здійснюються за допомогою різноманітних передач, які встановлюються між джерелом руху і робочим органом. *Передачею* називають механізм, що передає рух від одного елемента до другого (з вала на вал), або перетворює один рух в інший (наприклад, обертальний в поступальний). В передачі елемент, від якого передається рух, називають *ведучим*, а елемент, що приймає рух, – *веденим*. Кожна передача характеризується *передаточним відношенням*, яке показує, в скільки разів частота обертання веденого елемента відрізняється від частоти обертання ведучого елемента: $i = n_{вн} / n_{вч} = n_2 / n_1$, де i – передаточне відношення; $n_{вн}$ (n_2) – частота обертання веденого вала, об/хв; $n_{вч}$ (n_1) – частота обертання ведучого вала, об/хв.

На рис. 5 наведені схеми деяких передач, що застосовуються в приводах металорізальних верстатів. Передаточні відношення цих передач:

Пасова передача (рис.5, а) здійснюється плоскими, клиновими або круглими пасами за допомогою шківів, закріплених на ведучому та веденому валах. Передаточне відношення передачі $i = d_1 \eta_n / d_2$, де d_1 і d_2 – діаметри ведучого й веденого шківів, мм; η_n – коефіцієнт, який враховує прослизання паса відносно поверхонь шківів ($\eta_n = 0,96...0,99$).

Ланцюгова передача (рис.5, б) здійснюється роликівим або безшумним ланцюгом, що з'єднує зірочки, закріплені на ведучому та веденому валах. Передаточне відношення ланцюгової передачі $i = z_1 / z_2$, де z_1 і z_2 – числа зубців ведучої та веденої зірочки.

Зубчаста передача складається з циліндричних (рис.5, в), або конічних (рис.106, г) зубчастих коліс. Передаточне відношення зубчастої передачі $i = z_1 / z_2$, де z_1 і z_2 – числа зубців ведучого і веденого зубчастих коліс.

Черв'ячна передача (рис. 5, д) складається з черв'яка (гвинта) та черв'ячного зубчастого колеса і призначена для суттєвого зниження частоти обертання веденого вала, коли ведучим є черв'як. Якщо різьба черв'яка має k заходів, а число зубців черв'ячного колеса дорівнює z , то передаточне відношення черв'ячної передачі $i = k / z$.

Рейкова передача (рис.5, е) перетворює обертальний рух рейкового зубчастого колеса в поступальний рух зубчастої рейки. Якщо рейкове колесо має z зубців, а модуль його та рейки m , мм, то за один оберт рейкового колеса рейка переміститься на величину $S = \pi m z$, мм.

Гвинтова передача (рис.5, є) складається з гвинта та гайки і призначена для перетворення обертального руху гвинта в поступальний рух гайки. Якщо крок різьби гвинта дорівнює t мм, число заходів різьби дорівнює k , то за один оберт ходового гвинта гайка переміститься на величину $S = tk$, мм.

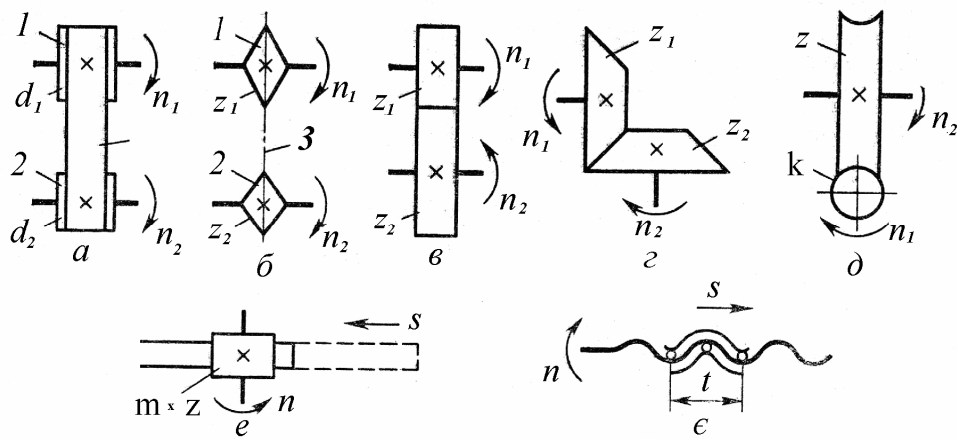


Рисунок 5 - Передачі в металорізальних верстатах

В таблиці 1 наведені умовні позначення передач і механізмів, найбільш поширених у металорізальних верстатах.

В приводах головного руху та руху подач крім розглянутих передач є ще механізми, за допомогою яких можна змінювати напрям і швидкість руху. Зміна напрямку руху (реверсування) забезпечується включенням в ланку передачі руху між двома паралельними валами I і II (рис. 6, а) допоміжного ("паразитного") колеса z_0 . При передачі обертального руху між двома взаємно перпендикулярними валами застосовують реверсивні механізми з конічними зубчастими колесами (рис.6, б). В обох випадках реверсування вала II досягається переключенням двосторонньої муфти M .

Регулювання швидкості головного руху і руху подач в металорізальних верстатах може бути безступінчастим і ступінчастим. Системи безступінчастого регулювання дають можливість отримувати частоту обертання шпинделя і величину подачі точно у відповідності з розрахованим режимом різання і забезпечити, таким чином, оптимальну продуктивність процесу механічної обробки матеріалів. В металорізальних верстатах для безступінчастого регулювання швидкості використовуються системи електромашинного підсилення, системи генератор — двигун, гідравлічні двигуни та механічні пристрої, наприклад, варіатори.

Для ступінчастого регулювання швидкості в металорізальних верстатах використовують дво-, трьох- і чотирьохшвидкісні асинхронні електродвигуни та різні механізми на основі зубчастих передач. До них відносяться *гітари*, *коробки швидкостей* в приводах головного руху та *коробки подач* в приводах подач.

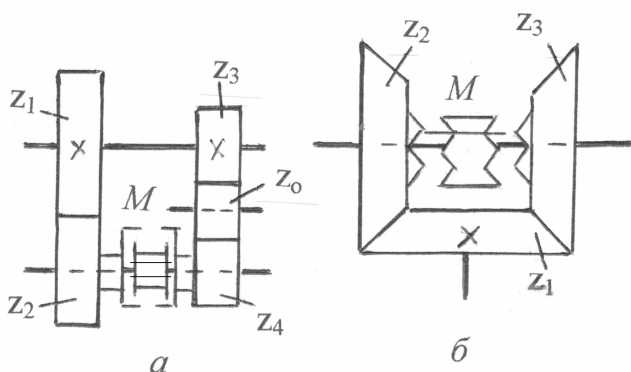


Рисунок 6 - Реверсивні механізми металорізальних верстатів

Гітарами називаються пристрої в приводах металорізальних верстатів, за допомогою яких передача руху з вала I на вал II (рис.7) здійснюється змінними зубчастими колесами. Виводячи вали I і II за межі станини верстата в зручному для обслуговування місці та підбираючи відповідним чином числа зубців змінних коліс, можна між цими валами забезпечувати практично будь-яке передаточне відношення.

За конструкцією гітари бувають однопарними з двома змінними зубчастими колесами A і B (рис.7, б) і двопарними (рис.7, а) з чотирма змінними колесами a , b , c , d . В однопарних гітарах кількість можливих швидкостей дорівнює кількості змінних коліс. Передаточне відношення i визначається числами зубців A і B : $i = A/B$. Однопарні гітари встановлюють у приводах головного руху і, зазвичай, вони забезпечують 2...12 швидкостей.

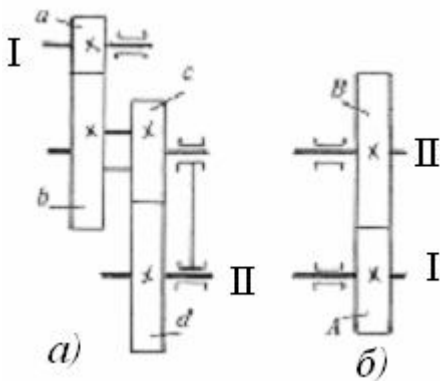


Рисунок 7 - Схеми гітар

Передаточне відношення двопарної гітари для кожної настройки привода з такою гітарою визначається співвідношенням чисел зубців змінних коліс:

$$i = \frac{a \cdot c}{b \cdot d}.$$

До верстатів з двопарною гітарою додаються набори змінних коліс. Набори бувають п'яткові, парні та універсальні. В п'ятковому наборі числа зубців змінних коліс від 20 до 100 змінюються через 5, в парному наборі – через 4 зубці. Універсальний набір є найповнішим і використовується для відповідальних ділительних ланцюгів.

Двопарні гітари можуть давати необмежену кількість швидкостей і їх встановлюють у приводах взаємопов'язаних рухів (різьбонарізних, обкатки тощо) і в приводах подач.

Гітари як механізми настройки верстатів на певний режим роботи застосовують у спеціальних і спеціалізованих верстатах, де зміна режиму роботи відбувається не часто, бо на заміну зубчастих коліс потрібно витратити певний час. В універсальних же верстатах, при роботі на яких зміни режимів різання відбуваються досить часто, використовують інші механізми регулювання швидкостей, зокрема коробки швидкостей і коробки подач.

Шестеренні коробки швидкостей знайшли широке розповсюдження в металорізальних верстатах завдяки своїй компактності, меншій вартості, зручності передачі обертального руху робочим органам верстатів.

Зміна швидкості обертання веденого вала шестеренних коробок досягається за рахунок включення в роботу певної комбінації зубчастих коліс. В коробках швидкостей використовують різні способи передачі руху з ведучого вала I на ведений вал II (рис.8):

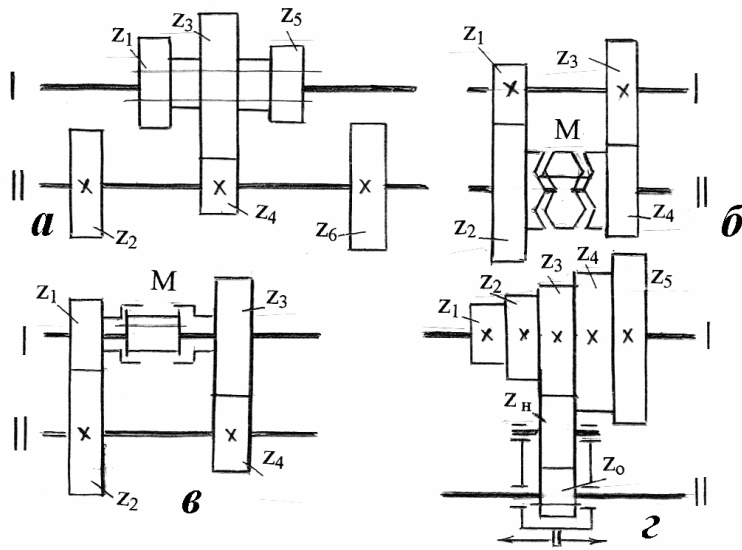


Рисунок 8 - Схеми передач руху в коробках швидкостей

• *пересувними блоками шестерень* (рис.8, а). Потрійний блок шестерень *Б* забезпечує три передачі з передаточними відношеннями z_1/z_2 , z_3/z_4 , z_5/z_6 ;

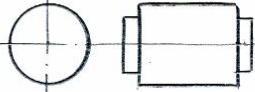
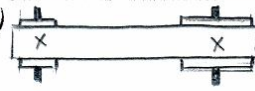






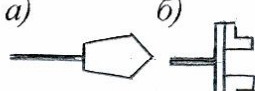
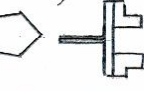

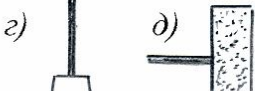
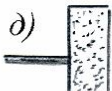
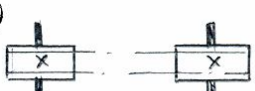

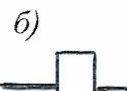

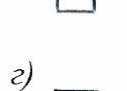



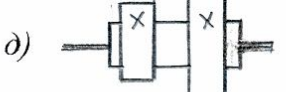
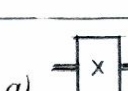









• *переключаючи муфти М*, надаємо обертання валу II через колеса z_1/z_2 чи z_3/z_4 (рис.8, б, в);

• *накидними шестернями* (рис.8, г). Зубчасті колеса z_1, z_2, z_3, z_4, z_5 нерухомо закріплені на валу I. Рух на вал II передається зубчастим колесом z_H , що вільно сидить на проміжному валу, і колесом z_O , яке пересувається на валу II на напрямній шпонці. Механізм забезпечує п'ять передач з передаточними відношеннями $z_1/z_O, z_2/z_O, z_3/z_O, z_4/z_O, z_5/z_O$. Вал II, таким чином, має п'ять значень частоти обертання.

Отже, в приводах металорізальних верстатів є передачі з постійним передаточним відношенням і механізми (гітари, коробки швидкостей), передаточні відношення в яких можна змінювати і, таким чином, регулювати швидкості руху робочих органів верстатів.

Умовні позначення основних передач і механізмів
металорізальних верстатів

Таблиця 1

Назва елемента	Позначення	Назва елемента	Позначення
Електродвигуни		Пасові передачі: <i>а</i> - плоским пасом; <i>б</i> - клиновими пасами	<i>а)</i> 
Вал, вісь, стрижень			<i>б)</i> 
Радіальні підшипники на валу: <i>а</i> - без уточнення типу; <i>б</i> - кочення; <i>в</i> - ковзання	<i>а)</i>  <i>б)</i>  <i>в)</i> 	Ланцюгові передачі: <i>а</i> - роликівим ланцюгом; <i>б</i> - зубчастим (безшумним) ланцюгом	<i>а)</i> 
Кінці шпинделей для робіт: <i>а</i> - центрових; <i>б</i> - патронних; <i>в</i> - свердильних; <i>г</i> - фрезерних; <i>д</i> - шліфувальних	<i>а)</i>  <i>б)</i>  <i>в)</i>  <i>г)</i>  <i>д)</i> 		<i>б)</i> 
З'єднання деталі з валом; <i>а</i> - нерухоме; <i>б</i> - вільне; <i>в</i> - рухоме вздовж осі з напрямною шпонкою; <i>г</i> - рухоме вздовж осі шліцове; <i>д</i> - нерухоме з'єднання двох деталей на втулці	<i>а)</i>  <i>б)</i>  <i>в)</i>  <i>г)</i>  <i>д)</i> 	Гвинтова передача: <i>а</i> - з нерознімною гайкою; <i>б</i> - з рознімною гайкою	<i>а)</i>  <i>б)</i> 
	Зубчасті зачеплення: <i>а</i> - циліндричні з прямими, косими й шевронними зубцями; <i>б</i> - конічне; <i>в</i> - гвинтове; <i>г</i> - черв'ячне (у двох проекціях); <i>д</i> - рейкове	<i>а)</i>  <i>б)</i>  <i>в)</i>  <i>г)</i>  <i>д)</i> 	Кулачкові муфти зчеплення: <i>а</i> - одностороння; <i>б</i> - двостороння
З'єднання двох співосних валів: <i>а</i> - жорстке; <i>б</i> - еластичне; <i>в</i> - телескопічне		<i>а)</i>  <i>б)</i>  <i>в)</i> 	Муфта обгону
			<i>а)</i> 
			<i>б)</i>  <i>в)</i> 

3.3 Кінематична схема верстата

Сукупність умовних позначень передач і механізмів верстата, які забезпечують задані закони руху виконавчих органів, називається кінематичною схемою. Вона дає уявлення про відносне розташування елементів привода та дозволяє встановити, в якому напрямку передається рух, як змінюється його швидкість і в який рух він перетворюється в механізмах привода. Частина кінематичної схеми, яка передає рух від електродвигуна до виконавчого органу або від одного виконавчого органу до іншого, називається кінематичним ланцюгом. Розрізняють кінематичні ланцюги головного руху, руху подач, прискорених і взаємопов'язаних рухів.

Запозичується рух в кожному кінематичному ланцюзі від певного органу верстата і закінчується на відповідному виконавчому органі. Ці органи початку й кінця ланцюгів називаються кінцевими ланками кінематичних ланцюгів. Відношення рухів кінцевих ланок кінематичних ланцюгів один до одного дорівнює загальному передаточному відношенню кінематичного ланцюга між кінцевими ланками, яке, в свою чергу, дорівнює добутку передаточних відношень усіх механізмів, що беруть участь у передачі руху між кінцевими ланками ланцюга. Рухи кінцевих ланок будь-якого кінематичного ланцюга з урахуванням передаточних відношень усіх проміжних ланок (передач) можна виразити через *рівняння кінематичного балансу* цього ланцюга.

На рис.9 показана спрощена кінематична схема токарно-гвинторізного верстата. Головний рух надається шпинделю таким кінематичним ланцюгом: електродвигун $N = 7$ кВт, $n = 1450$ об/хв – пасова передача 225/254 – реверсивний механізм з двосторонньою фрикційною муфтою M_1 – 12-ти ступінчаста коробка швидкостей з пересувними блоками зубчастих коліс B_1 , B_2 і B_3 – шпиндель. Вал I обертається з постійною швидкістю $n_1 = 1450 \cdot 225/254 \cdot 0,98 = 1260$ об/хв. На вал II рух передається при включенні муфти M_1 ліворуч через колеса 30-60 (пряме обертання шпинделя), а при включенні муфти праворуч – через колеса 36-28-36 (зворотне обертання шпинделя). При нейтральному положенні муфти M_1 рух на вал II передаватися не буде. (Подальший аналіз кінематичного ланцюга головного руху розглядатимемо тільки для прямого обертання шпинделя). Вал II обертається також з постійною швидкістю $n = 1260 \cdot 30/60 = 630$ об/хв. На вал III рух передається через потрібний блок зубчастих коліс B_1 : через колеса 36-36, 40-32 або 32-40. Вал III, таким чином, може обертатися з трьома різними швидкостями: $n_1 = 630 \cdot 32/40 = 500$, $n_2 = 630 \cdot 36/36 = 630$ і $n_3 = 630 \cdot 40/32 = 800$ об/хв. З вала III на вал IV кожна з цих трьох швидкостей може передаватися за допомогою подвійного рухомого блока B_2 через колеса 32-50 або 46-36 і вал IV набуває вже шість швидкостей: $n_1 = 500 \cdot 32/50 = 320$; $n_2 = 630 \cdot 32/50 = 400$; $n_3 = 800 \cdot 32/50 = 500$; $n_4 = 500 \cdot 46/36 = 630$; $n_5 = 630 \cdot 46/36 = 800$; $n_6 = 800 \cdot 46/36 = 1000$ об/хв. На вал V кожна з цих 6 швидкостей може передаватися через одну з двох передач подвійного пересувного блока B_3 – 21-67 або 49-39 і вал V (шпиндель) має, таким чином, 12 швидкостей: 100; 125; 160; 200; 250; 315; 400; 500; 630; 800; 1000 і 1250 об/хв.

Рівняння кінематичного балансу ланцюга головного руху записується так:

$$n_{шп} = 1450 \cdot \frac{225}{254} \cdot 0,98 \frac{30}{60} \cdot i_{кор.шв.}$$

де $n_{шп}$ — розрахункова частота обертання шпинделя; $i_{кор.шв}$ — передаточне відношення коробки швидкостей, яке може забезпечити таку частоту обертання шпинделя (або найближчу до неї). З цього рівняння виводиться формула для визначення передаточного відношення коробки швидкостей:

$$i_{кор.шв} = \frac{n_{шп} \cdot 254 \cdot 60}{1450 \cdot 225 \cdot 0,98 \cdot 30}$$

Наприклад, при точінні заготовки діаметром $d = 100$ мм зі швидкістю різання $v = 80$ м/хв частота обертання шпинделя повинна бути:

$$n_{шп} = \frac{1000 \cdot v}{\pi \cdot d} = \frac{1000 \cdot 80}{3,14 \cdot 100} = 255 \text{ об/хв}$$

Найближче значення стандартної частоти обертання в нашому випадку є 250 об/хв. Підставивши це значення у формулу для визначення передаточного відношення коробки швидкостей, маємо $i_{кор.шв} = 0,4$. Таке передаточне відношення забезпечується включенням в роботу таких пар зубчастих коліс коробки швидкостей: 36/36, 46/36, 21/67.

Кінематичний ланцюг подачі запозичує рух від шпинделя і включає в себе такі механізми: зубчасту передачу 45-45, реверсивний механізм з пересувним блоком зубчастих коліс B_4 , за допомогою якого змінюється напрям пересування супорта від ходового гвинта з кроком 8 мм і який використовується при нарізанні лівих і правих різьб; гітару зі змінними колесами a, b, c і d ; коробку подач із ступінчастим блоком зубчастих коліс з накидним колесом 36 і пересувним подвійним блоком B_5 ; муфти M_2, M_3, M_4 і двома механізмами пересування супорта – ходовим гвинтом XII і ходовим валом XIII. Ходовий гвинт використовується тільки при нарізанні різьб, а ходовий вал – при токарних роботах.

При нарізанні різьби підвищеної точності включаються муфти M_2 і M_4 а муфта M_3 виключається. Рух на ходовий гвинт передається безпосередньо з гітари, яка настроюється на крок різьби τ , що нарізається. Формула настройки гітари виводиться з рівняння кінематичного балансу різьбонарізного ланцюга:

$$\tau = 1 \text{ об.шп.} \cdot \frac{45}{45} \cdot \frac{42}{42} \cdot \frac{a}{b} \cdot \frac{c}{d} \cdot 8.$$

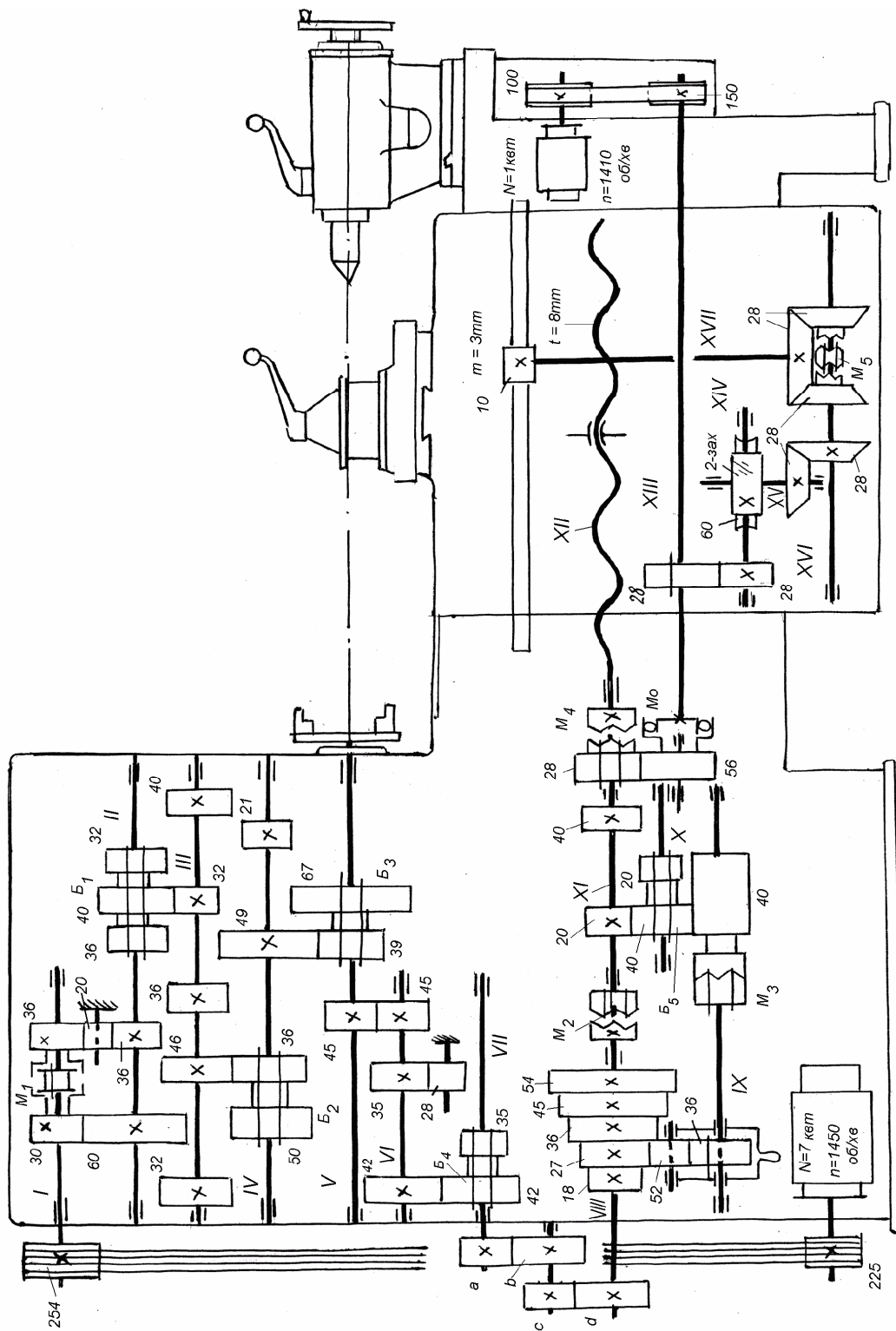


Рисунок 9 – Кінематична схема токарно-гвинторізного верстата

Звідки формула для настройки гітари: $\frac{a c}{b d} = \frac{\tau}{8}$.

Приклад. Для нарізання метричної різьби з кроком 1мм $\frac{a c}{b d} = \frac{1}{8}$. При наявності п'яткового набору змінних зубчастих коліс підбираємо: $a = 25$, $b = 50$, $c = 20$, $d = 80$.

Обертання ходовому гвинту можна надавати і через коробку подач, виключивши муфту M_2 і включивши муфту M_3 . При цьому з гітари рух подається на вал VIII, знімається з одного з п'яти коліс ступінчастого блока на накидну шестерню 36 і вал IX. З вала IX через муфту M_3 рух передається на широке зубчасте колесо 40, що вільно обертається на валу IX і знаходиться в постійному зачепленні з колесом 40 рухомого подвійного блока B_5 вала X. З вала X на вал XI рух передається через колеса 40 - 20 або 20 - 40 і далі на ходовий гвинт через муфту M_4 . Передаючи рух на ходовий гвинт таким чином при незмінному передаточному відношенні гітари можна нарізати різьби з десятьма різними кроками. Так, наприклад, при передаточному відношенні гітари $1/4$ мінімальний крок різьби може бути таким:

$$\tau_{\min} = 1 \text{ об.шп.} \cdot \frac{45}{45} \cdot \frac{42}{42} \cdot \frac{1}{4} \cdot \frac{18}{36} \cdot \frac{40}{40} \cdot \frac{20}{40} \cdot 8 = 0,5 \text{ мм}$$

$$\text{а максимальний} - \tau_{\max} = 1 \text{ об.шп.} \cdot \frac{45}{45} \cdot \frac{42}{42} \cdot \frac{1}{4} \cdot \frac{54}{36} \cdot \frac{40}{20} \cdot 8 = 3 \text{ мм}$$

Таким різьбонарізним ланцюгом користуються при нарізанні різьб звичайної точності.

При токарних роботах рух на ходовий вал XIII з вала XI передається при виключеній муфті M_4 через колеса 28 - 56 і обгінну муфту M_6 . З ходового вала через колеса 28 - 28 рух передається на двозаходний черв'як, черв'ячне колесо з 60 зубцями, конічну передачу 28 - 28, конічний реверс з двосторонньою кулачковою муфтою M_5 і на рейкове колесо з десятьма зубцями модулем 3 мм.. Мінімальна подача при передаточному відношенні гітари $1/4$ буде:

$$s_{\min} = 1 \text{ об.шп.} \cdot \frac{45}{45} \cdot \frac{42}{42} \cdot \frac{1}{4} \cdot \frac{18}{36} \cdot \frac{40}{40} \cdot \frac{20}{40} \cdot \frac{28}{56} \cdot \frac{28}{28} \cdot \frac{2}{60} \cdot \frac{28}{28} \cdot \frac{28}{28} \cdot \pi \cdot 3 \cdot 10 = 0,09 \text{ мм/об}$$

Максимальна подача буде:

$$s_{\max} = 1 \text{ об.шп.} \cdot \frac{45}{45} \cdot \frac{42}{42} \cdot \frac{1}{4} \cdot \frac{54}{36} \cdot \frac{40}{40} \cdot \frac{40}{20} \cdot \frac{28}{56} \cdot \frac{28}{28} \cdot \frac{2}{60} \cdot \frac{28}{28} \cdot \frac{28}{28} \cdot \pi \cdot 3 \cdot 10 = 1,13 \text{ мм/об}$$

Прискорене переміщення супорта відбувається при включенні електродвигуна $N = 1$ кВт через пасову передачу з діаметрами шківів 100 - 150 мм на ходовий вал. Швидкість прискореного переміщення супорта буде:

$$s = 1410 \cdot \frac{100}{150} \cdot \frac{28}{28} \cdot \frac{2}{60} \cdot \frac{28}{28} \cdot \pi \cdot 3 \cdot 10 = 2950 \text{ мм/хв}$$

(На цій кінематичній схемі не показано механізм поперечного переміщення верхньої каретки супорта).

Контрольні питання

1. Як позначають металорізальні верстати?
2. За якими ознаками класифікують металорізальні верстати?
3. Що називається кінематичною парою, кінематичним ланцюгом, кінематичною схемою?
4. Що таке рівняння кінематичного балансу, як воно записується?
5. Які існують механізми для регулювання швидкостей робочих органів верстатів?

4 ОБРОБКА ЗАГОТОВОК НА ВЕРСТАТАХ ТОКАРНОЇ ГРУПИ

У відповідності з прийнятою системою класифікації металорізальних верстатів усі токарні верстати належать до першої групи і поділяються на 9 типів: 1 і 2 – відповідно одно - і багатошпиндельні автомати і напівавтомати; 3 – револьверні; 4 – свердлильно-відрізні; 5 – карусельні; 6 – токарні і лоботокарні (лобові); 7 – багаторізцеві; 8 – спеціалізовані; 9 – різні токарні. На верстатах цієї групи обробляють зовнішні та внутрішні поверхні тіл обертання: циліндричні, конічні, фасонні а також плоскі поверхні, перпендикулярні до осі обертання заготовки.

4.1 Обробка заготовок на токарних і токарно-гвинторізних верстатах

Токарні верстати, зазвичай, виготовляють високої і особливо високої точності і вони відрізняються від токарно-гвинторізних відсутністю ходового гвинта. На машинобудівних заводах, в ремонтних майстернях тощо використовують, головним чином, токарно-гвинторізні верстати, на яких крім вказаних вище робіт можна ще нарізати різьби різцем на зовнішніх та внутрішніх поверхнях а також спіральні канавки на торцевих поверхнях заготовок.

Токарно-гвинторізний верстат має такі основні вузли (рис. 10): станина 2, закріплена на тумбах 1 з електродвигуном головного приводу і 12 з баком для мастильно-охолодної рідини і насосною станцією; передня бабка 6 з коробкою швидкостей, керування якою виведено на панель 5; задня бабка 11; поздовжній супорт 7 із закріпленими на ньому фартухом 10, верхнім супортом 9 і різцетримачем 8; коробка подач 3; гітара 4.

Станина 2 має напрямні, по яким переміщуються супорт 7 і задня бабка 11. Переміщення супорта може бути як поздовжнім так і поперечним і здійснюватись як через коробку подач, так і вручну маховиками, змонтованими на фартусі 10. Поздовжнє переміщення супорта може відбуватися або від ходового гвинта при нарізанні різьб, або від ходового вала при інших видах токарних робіт.

Переміщення задньої бабки по напрямним станини здійснюється вручну. В корпусі задньої бабки є шпиндель (піноль) з конічним отвором, в якому встановлюється задній центр для підтримування довгих заготовок, наприклад, валів, або інструменти для обробки отворів у заготовці (свердла, зенкери, розвертки). Корпус задньої бабки можна зміщувати в поперечному напрямі на невелику величину, що необхідно для обточування довгих зовнішніх конічних поверхонь.

Технологічний метод формоутворення поверхонь заготовок точінням характеризується двома рухами: обертальним рухом заготовки (швидкість різання v) і поступальним рухом інструмента (рух подачі s). Рух подачі здійснюється вздовж осі обертання заготовки (s_{noz}), перпендикулярно до осі обертання заготовки (s_{non}) чи під кутом до осі обертання заготовки (див. s_n на рис.12).

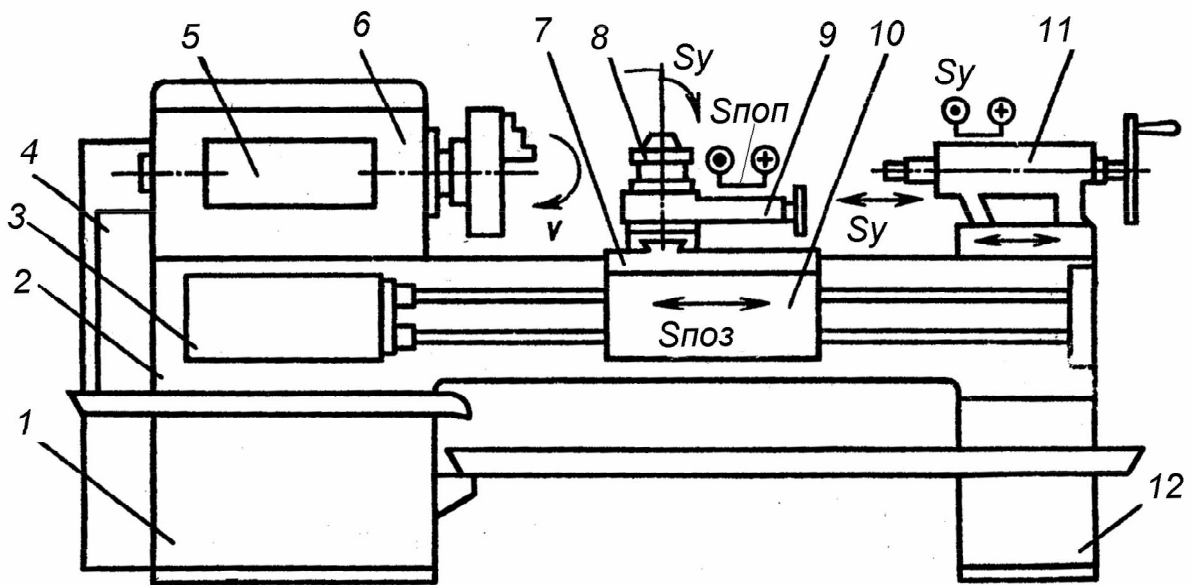


Рисунок 10- Загальний вигляд токарно-гвинторізного верстата

Схеми обробки заготовок на токарно-гвинторізному верстаті показані на рис.11:

- обточування зовнішніх циліндричних поверхонь прохідними різцями з поздовжньою подачею – рис. 11, а. Ступінчаті вали обточують за схемами поступового зрізання припуску на кожній частині вала (рис.11, б) або зрізанням на кожній частині вала зразу всього припуску (рис.11, в);

- підрізання торців заготовки підрізними різцями з поперечною подачею різця - рис.11, г;

- обточування заокруглень між ступенями валів – рис. 11, д;

- проточування канавок прорізними різцями – рис.11, е;

- свердління, зенкерування, розвертання отворів відповідними інструментами, які закріплюють у пінолі задньої бабки, з поздовжньою подачею пінолі вручну – рис.11, є;

- розточування наскрізних циліндричних отворів прохідними розточувальними різцями (рис.11, ж), а глухих або ступінчатих - упорними (рис.11, з);

- відрізання оброблених деталей відрізними різцями з прямою головною різальною кромкою (рис.11, и) або похилою різальною кромкою (рис.11, i).

Обточування зовнішніх конічних поверхонь заготовок на токарних верстатах здійснюється одним з таких способів:

1. Широкими токарними різцями з їх поперечною подачею (рис.12, а).

2. Поворотом каретки верхнього супорта на кут α , що дорівнює половині кута при вершині оброблюваного конуса (рис. 12 б). Подачу s_n при цьому здійснюють вручну пересуванням каретки верхнього супорта.

3. Зміщенням корпусу задньої бабки на величину h в напрямі, перпендикулярному до лінії центрів верстата (рис.12, в).

4. З допомогою конусної лінійки 2, корпус якої 3 закріплюють на станині верстата. Конусна лінійка встановлюється під кутом α до лінії центрів верстата і по її напрямним переміщується повзун 1, з'єднаний з кареткою поперечного супорта 4. Таким чином, верхній каретці одночасно надаватимуться два рухи: поздовжній разом із супортом і поперечний, що і забезпечить утворення конічної поверхні на заготовці (рис.12, e)

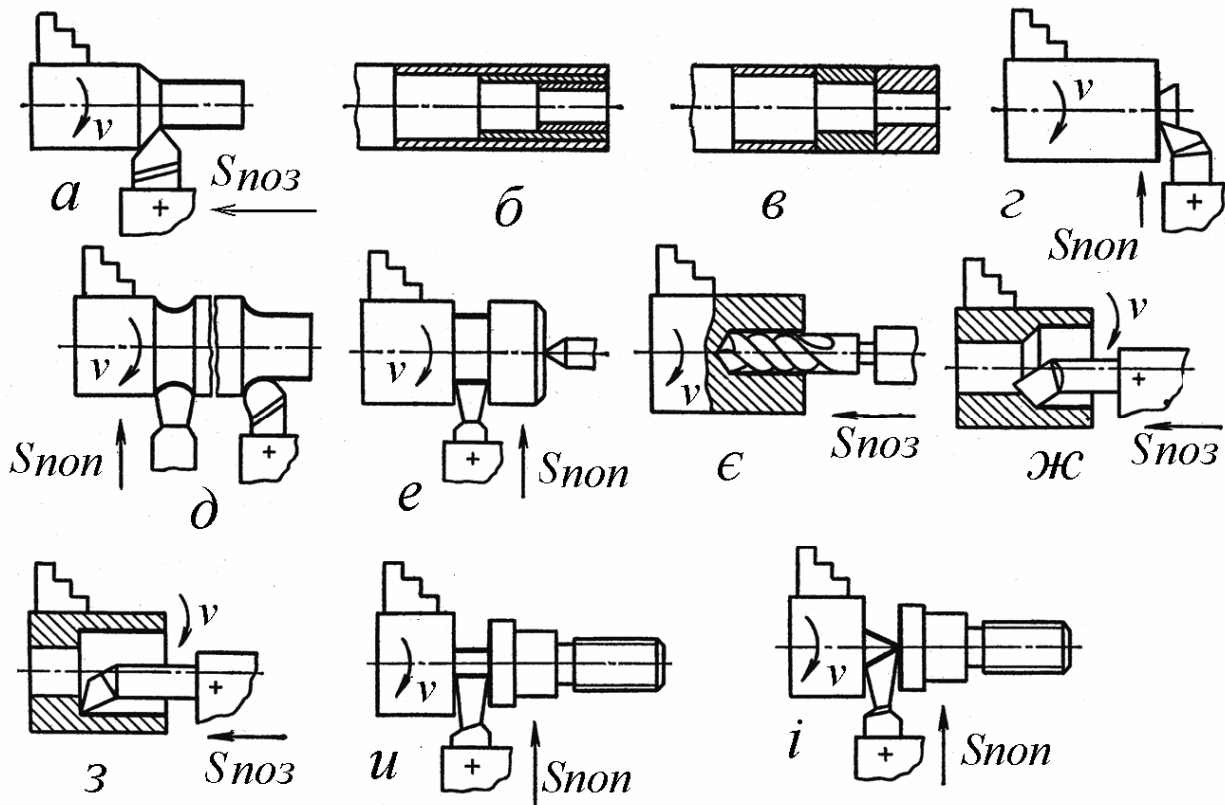


Рисунок 11- Схеми обробки заготовок на токарних верстатах

Крім вказаних операцій на токарно-гвинторізних верстатах обробляють фасонні поверхні фасонними різцями з їх поперечною подачею та прохідними різцями із застосуванням фасонних копирів, які встановлюють аналогічно конусним лінійкам, а також нарізають різні типи різьб різцями з відповідним профілем їх різальних кромки.

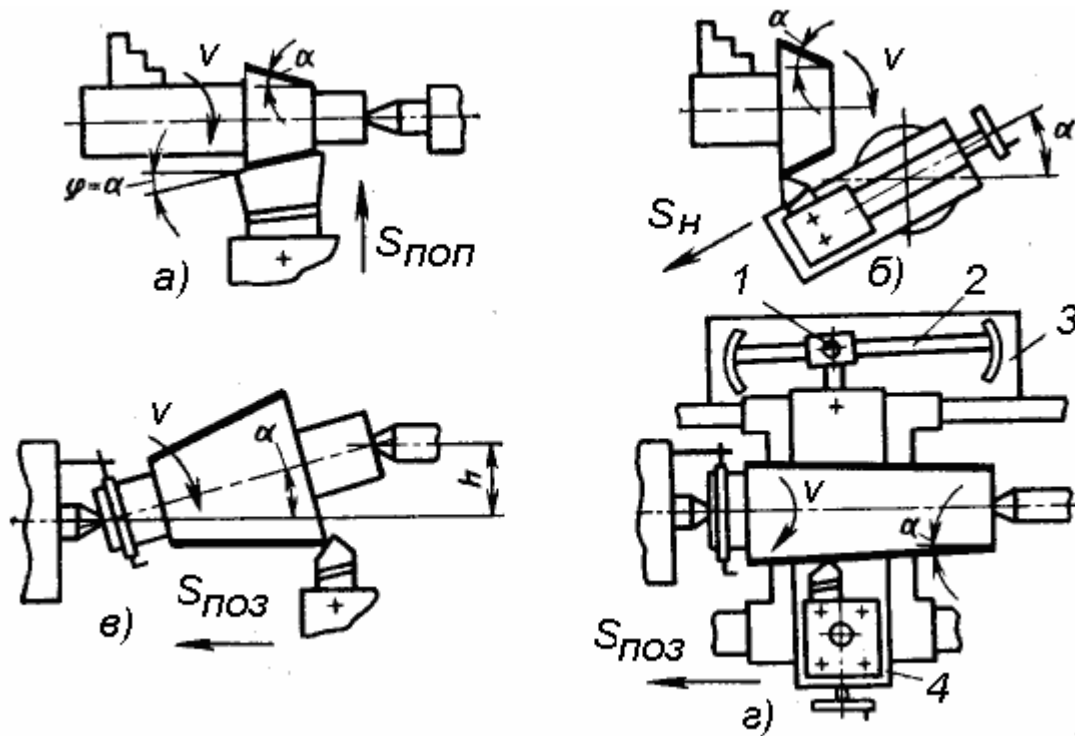


Рисунок 12 - Схеми обточування зовнішніх конічних поверхонь на токарних верстатах

4.2 Обробка заготовок на токарно-револьверних верстатах

Токарно-револьверні верстати призначені для обробки деталей порівняно складної форми, що потребують застосування значної кількості різноманітних інструментів. Вони мають спеціальний багатопозиційний пристрій для закріплення інструментів – **револьверну головку**. Вона монтується на позовжньому супорті особливої конструкції. Розрізняють револьверні верстати з багатогранною револьверною головкою, що обертається навкруги вертикальної осі, та верстати з круглою головкою, яка має горизонтальну вісь обертання. Всі потрібні для обробки деталі інструменти встановлюються заздалегідь у певній послідовності в револьверній головці та в поперечних супортах (передньому і задньому) і під час обробки заготовки їх по черзі швидко вводять у роботу. Інструменти, що працюють з позовжньою подачею (прохідні та розточувальні різці, свердла, зенкери, розвертки, мітчики, плашки тощо) закріплюють у револьверній головці, а інструменти, що потребують поперечної подачі (відрізні, підрізні, фасонні та ін. різці) – в різцетримачах поперечних супортів. Револьверні верстати з круглою револьверною головкою, яка обертається навкруги горизонтальної осі, поперечних супортів не мають. Усі інструменти закріплюють у гніздах револьверної головки. Поперечна подача інструментів на таких верстатах замінюється їх коловою подачею – повільним обертанням револьверної головки навкруги горизонтальної осі.

На рис.13 показана схема токарно-револьверного верстата з багатогранною головкою а на рис.14 показано налагодження револьверного верстата на виго-

товлення різьбової пробки. Обробку всіх поверхонь здійснюють за сім переходів, використовуючи в позиціях 3 і 4 паралельну роботу інструментів, що скорочує основний час обробки.

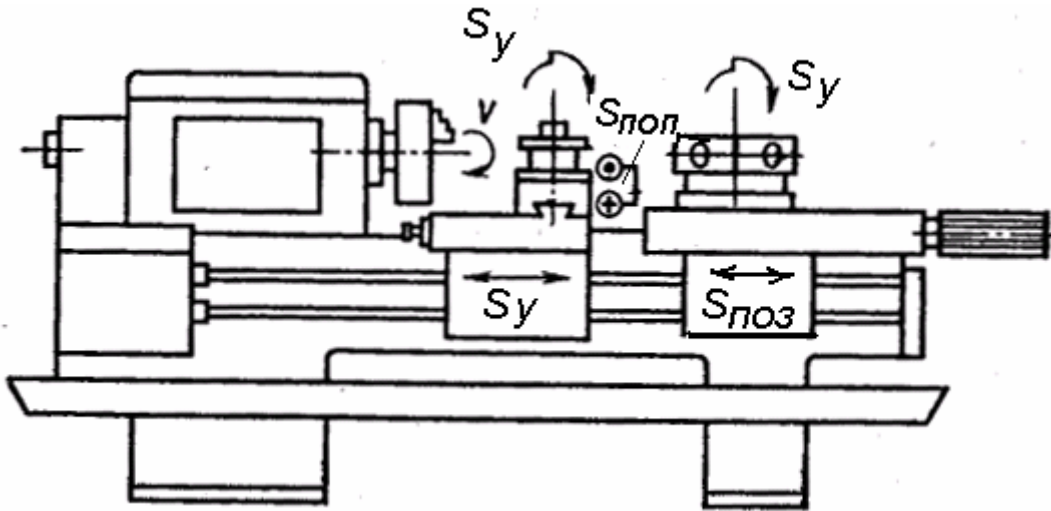


Рисунок 13 - Схема токарно-револьверного верстата

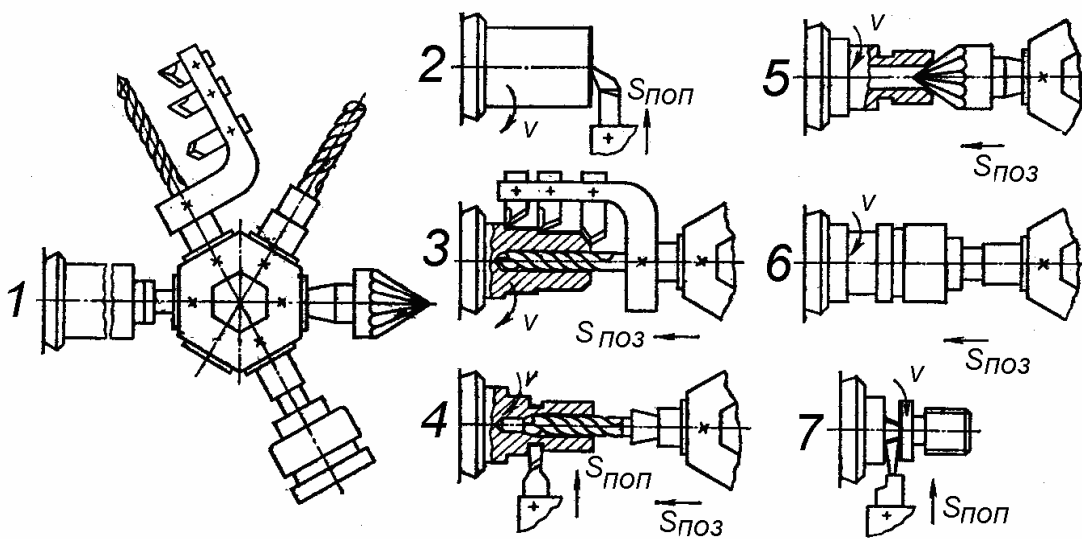


Рисунок 14 - Схеми обробки поверхонь заготовки на револьверному верстаті: 1 - подача прутка до упору; 2 - підрізка правого торця; 3 - обточування двох циліндричних поверхонь, знімання фаски і свердління отвору; 4 - зенкерування отвору і проточування кільцевої канавки; 5 - зенкування; 6 - нарізання різьби плашкою; 7 - відрізка готової деталі.

На токарно-револьверних верстатах обточують зовнішні циліндричні поверхні, підрізають торці, свердлять, зенкують, розвертають і розточують отвори, обточують фасонні поверхні, проточують канавки, нарізають зовнішні (плашками) та внутрішні (мітчиками) різьби.

4.3 Обробка заготовок на токарно-карусельних верстатах

Токарно-карусельні верстати призначені для обробки важких (масою до 200 т) заготовок великого діаметра (до 24 м) і довжиною до 0,3...0,5 діаметра (ротори водяних і газових турбін, зубчасті колеса, маховики, шківни тощо). Особливістю цих верстатів є наявність круглого горизонтального стола з вертикальною віссю обертання, що полегшує установку і закріплення заготовок на верстаті. За конструкцією карусельні верстати бувають одно- і двостояковими з діаметрами стола від 0,5 до 21 м.

На рис.15, а показана схема двостоякового карусельного верстата, а на рис.16, б – схема обробки заготовки на такому верстаті.

Токарно-карусельний верстат складається зі станини 1, на якій змонтовано круглий стіл (карусель) 12, і стояків 2, з'єднаних поперечиною 6. По вертикальним напрямним стояків переміщується рухома траверса 3, що дає можливість установити її на певному рівні над столом в залежності від висоти заготовки. На траверсі встановлені вертикальний супорт 5 з коробкою подач 4 і револьверний супорт 7 з револьверною головою 8 і коробкою подач 9. На правому стояку встановлено боковий супорт 10 з коробкою подач 11.

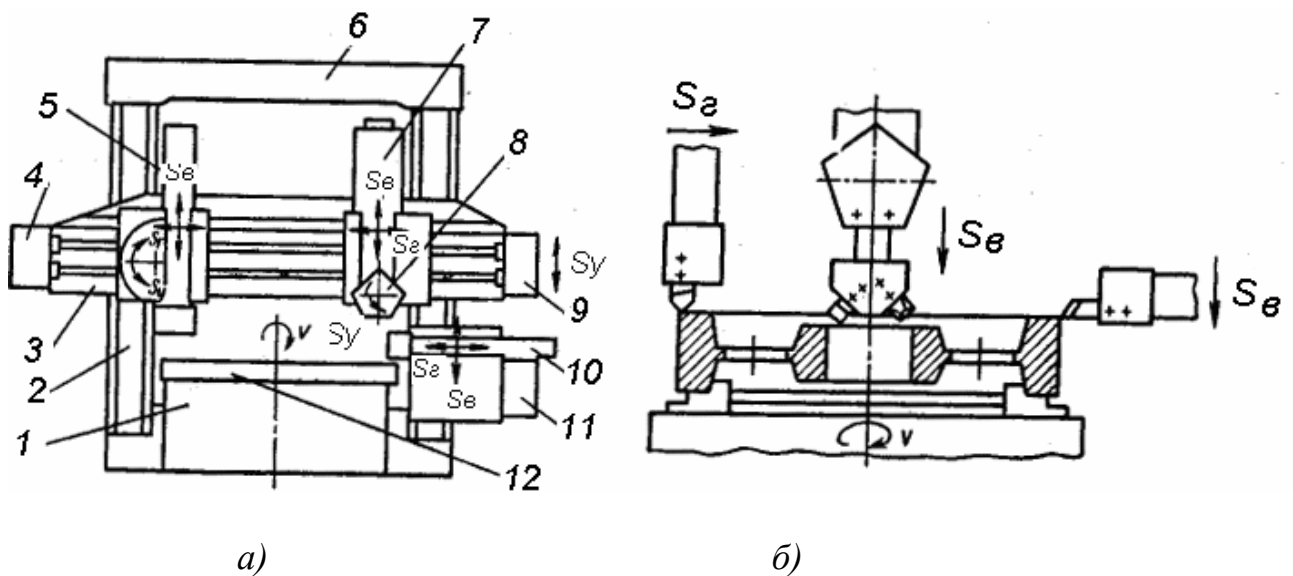


Рисунок 15 - Схеми токарно-карусельного верстата (а) і обробки на ньому заготовки (б).

Головним рухом у карусельних верстатів є обертання заготовки, яке здійснюється від приводу головного руху з коробкою швидкостей, змонтованими у станині верстата.

Різальні інструменти закріплюють у різцетримачах супортів і в гніздах револьверної головки. Кожен із супортів має горизонтальну S_e та вертикальну S_y подачі. Супорт 5, крім того, має ще поворотні полозки, повертаючи які на кут до $\approx \pm 45^\circ$, можна надавати різцетримачу, встановленому на цих полозках, подачу під заданим кутом і обробляти конічні поверхні.

На токарно-карусельних верстатах можна здійснювати такі операції: обточувати зовнішні та розточувати внутрішні циліндричні і конічні поверхні, обточувати фасонні поверхні, свердлити, зенкерувати та розвертати отвори, обточувати плоскі торцеві поверхні, використовуючи при цьому багатоінструментну обробку.

На рис.15, б наведено схему обробки маховика великого діаметра кількома інструментами.

Контрольні питання

1. На які типи поділяються верстати токарної групи?
2. Які види робіт виконуються на токарно-гвинторізних верстатах?
3. Основні частини токарно-гвинторізного верстата.
4. Основні види токарних різців.
5. Основні методи обробки конічних поверхонь на токарних верстатах.
6. Призначення та особливості будови револьверних верстатів.
7. Призначення та основні види робіт на карусельних верстатах.

5 ОБРОБКА ЗАГОТОВОК НА ВЕРСТАТАХ СВЕРДЛИЛЬНО-РОЗТОЧУВАЛЬНОЇ ГРУПИ

За прийнятою системою класифікації ці верстати відносяться до другої групи і до них належать свердлильні (вертикально – , радіально – , горизонтально-свердлильні), розточувальні (координатно–, горизонтально-розточувальні) та свердлильні автомати й напівавтомати. Головне призначення таких верстатів – обробка отворів у заготовках деталей машин.

5.1 Обробка заготовок на свердлильних верстатах

Свердління – розповсюджений метод отримання в суцільному матеріалі наскрізних і глухих отворів і обробки попередньо отриманих отворів з метою збільшення їх розмірів, підвищення точності та покращання якості поверхні.

Свердління здійснюють при поєднанні обертального руху інструмента навкруги осі – головного руху і поступального його руху вздовж осі – руху подачі. Обидва ці рухи на свердлильних верстатах надають інструменту.

Найбільш розповсюдженим інструментом для свердління і розсвердлювання є *спіральне свердло* (рис.16, а), яке складається з робочої частини б, шийки 2, хвостовика 4 і лапки 3.

В робочій частині б розрізняють різальну 1 і напрямну 5 частини з гвинтовими канавками. Шийка 2 з'єднує робочу частину свердла з хвостовиком. Хвостовик 4 потрібен для встановлення свердла в шпинделі верстата. Лапки 3 використовують як упор при вибиванні свердла з отвору шпинделя.

Елементи робочої частини і геометричні параметри спірального свердла показані на рис.16, б. Свердло має дві головні різальні кромки 11, що утворені перетином передніх 10 і задніх 7 поверхонь і які виконують основну роботу різання; поперечну різальну кромку 12 (перемичку) і дві допоміжні різальні кромки 9. На напрямній частині свердла 5 (рис.117, а) вздовж гвинтової канавки розташовані дві вузькі стрічки 8 завширшки 0,2...2,6 мм для забезпечення напрямку свердла при різанні. Умови роботи свердла визначаються його геомет-

ричними параметрами. *Передній кут* γ вимірюють у головній січній площині II - II, перпендикулярній до головної різальної кромки. *Задній кут* α вимірюють в площині I - I, паралельній осі свердла. Ці кути в різних точках головної різальної кромки різні. Біля зовнішньої поверхні кут γ найбільший, а кут α найменший; ближче до осі – навпаки. *Кут при вершині свердла* 2φ вимірюють між головними різальними кромками і його значення залежить від оброблюваного матеріалу: для обробки сталі і чавуну $2\varphi = 118^\circ$, для обробки м'яких і в'язких матеріалів (алюмінію, силуміну) – $2\varphi = 80...90^\circ$, для свердління твердих і крихких матеріалів – $2\varphi = 13...140^\circ$. *Кут нахилу поперечної різальної кромки* (перемички) 12 свердла $\psi = 50...55^\circ$. *Кут нахилу гвинтової канавки* ω вимірюють по зовнішньому діаметру. З його збільшенням збільшується передній кут γ ; при цьому полегшується процес різання і покращується вихід стружки.

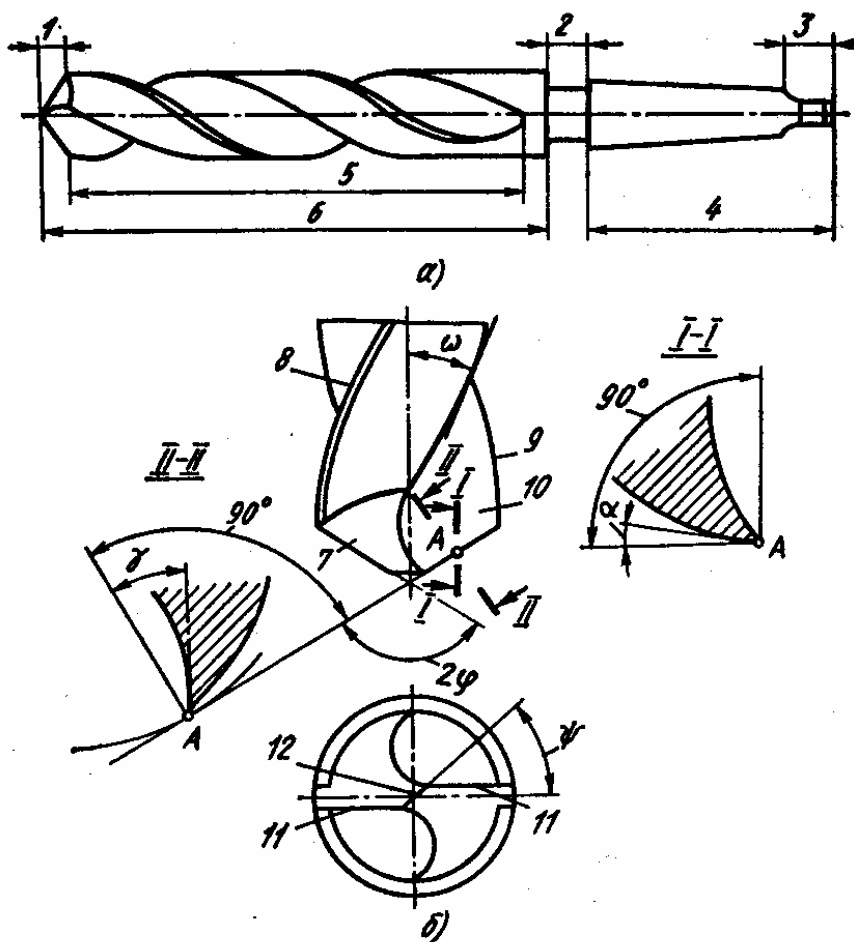


Рисунок 16 -
Частина, елементи й
кути спірального
свердла

Попередньо
просвердлені отвори а
також отвори в литих
і штампованих

заготовках оброблюють *зенкерами* (рис.17). На відміну від свердел зенкери мають три або чотири головні різальні кромки і не мають поперечної кромки. Різальна частина 1 виконує основну роботу різання. Калібрувальна частина 5 спрямовує зенкер у отвір і забезпечує необхідну точність і шорсткість поверхні (2 – шийка, 3 – лапка, 4 – хвостовик, 6 – робоча частина).

Залежно від призначення зенкери поділяють на циліндричні (рис.17, а), конічні – *зенківки* (рис.17, б) та торцеві (рис.17, в). За способом кріплення зен-

кери бувають суцільні з конічним хвостовиком (рис.17, а, б) і насадні (рис.17, в).

Для остаточної обробки отворів використовують *розвертки*. За формою отвору, що оброблюється, розрізняють циліндричні (рис.17, г) і конічні (рис.17, д) розвертки. Розвертки мають 6...12 головних різальних кромок, розташованих на різальній частині 7 з напрямним конусом. Калібрувальна частина 8 спрямовує розвертку у отвір і забезпечує необхідні точність і шорсткість поверхні.

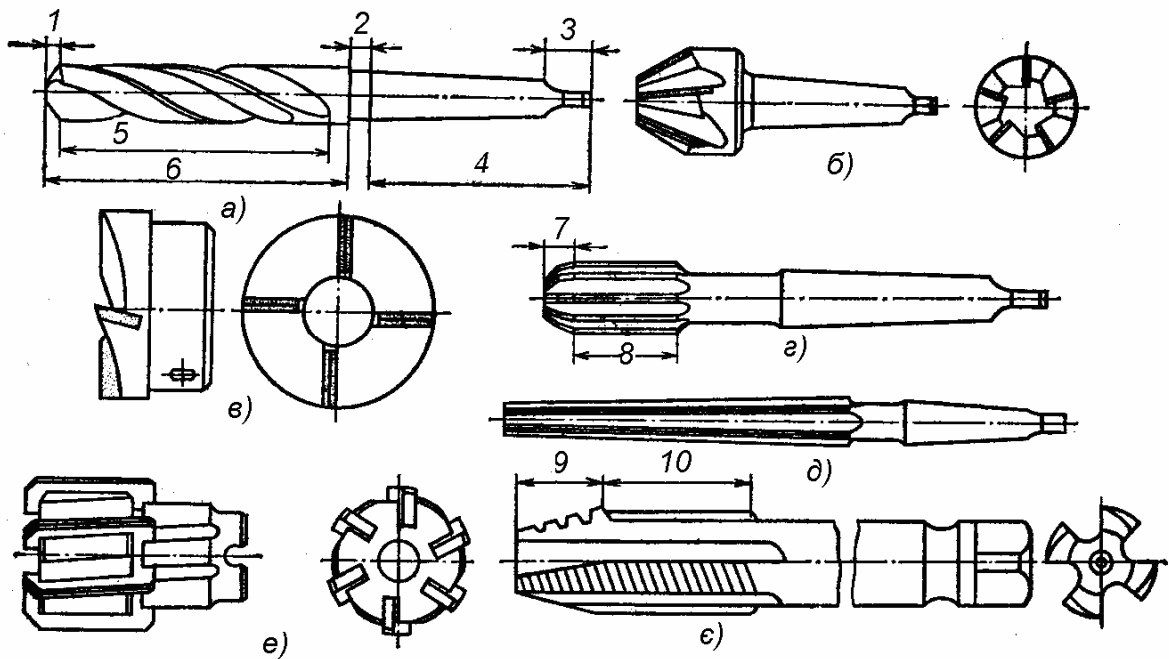


Рисунок 17- Інструменти для обробки отворів на свердлильних верстах:
а - в - зенкери; г - е - розвертки; є - мітчик

За конструкцією кріплення розвертки поділяють на хвостові і насадні. На рис.17, е показана машинна розвертка з механічним кріпленням різальних пластинок у її корпусі.

Для нарізання зовнішніх різьб на свердлильних верстатах використовують такі інструменти як *мітчики* рис.17, є). Мітчик - це гвинт з прорізними прямими чи гвинтовими канавками, які утворюють різальні кромки. Робоча частина мітчика має різальну 9 і калібрувальну 10 частини. Профіль різьби мітчика відповідає профілю різьби, яка нарізається.

В машинобудуванні найпоширенішими свердлильними верстатами є *вертикально-свердлильні та радіально-свердлильні*. Це універсальні верстати, призначені для обробки отворів в одиничному та дрібносерійному виробництвах. При використанні спеціальних пристроїв, наприклад, багатошпindelних свердлильних головок, їх можна застосовувати і в крупносерійному та масовому виробництвах.

Загальний вигляд вертикально-свердлильного верстата подано на рис.18. На фундаментній плиті 1 змонтована станина 2, у верхній частині якої розміщена коробка швидкостей 6 зі шпинделем, якому надається головний обертальний

рух. Рух подачі інструмент отримує від коробки подач 5, розташованої в кронштейні 4. Заготовку встановлюють на столі 3. Суміщення осі обертання інструмента з віссю отвору досягається переміщенням заготовки.

При обробці великогабаритних значної маси заготовок з отворами, розташованими на значній віддалі один від одного, використовують радіально-свердлильні верстати, в яких суміщення осей різального інструмента і оброблюваних отворів досягається переміщенням шпindelної головки верстата. На рис.19 показано загальний вигляд такого верстата. До фундаментної плити 1 прикріплена нерухома колона 2 з гільзою 3, яка може повертатися на 360°. Встановлена на гільзі траверса 4 може переміщуватися по ній вертикально і закріплюватися на певній висоті за допомогою механізму 5. По горизонтальним напрямним траверси переміщується шпindelна головка 6 з коробками швидкостей 7 і подач 8.

Шпindel 9 з інструментом отримує головний рух і вертикальну подачу. Заготовка може бути встановлена і закріплена на столі 10 або безпосередньо на фундаментній плиті 1. Поворотом гільзи з траверсою навколо осі колони і переміщенням шпindelної головки по напрямним траверси досягається суміщення осей інструмента і отвору заготовки.

Схеми операцій, які можна виконувати на вертикально – та радіально-свердлильних верстатах, наведено на рис.20.

Свердління наскрізного отвору (рис.20, а) здійснюється спіральним свердлом.

Розсвердлювання (рис.20, б) – процес збільшення діаметра раніше просвердленого отвору свердлом більшого діаметра. Діаметр отвору під розсвердлювання вибирають так, щоб поперечна різальна кромка в роботі участі не приймала для зменшення осевого зусилля.

Зенкерування – обробка попередньо отриманих отворів для надання їм більш правильної геометричної форми, підвищення точності та зниження шорсткості багатолезовим різальним інструментом – зенкером (рис.20, в).

Розвертання – остаточна обробка циліндричного або конічного отвору розверткою (зазвичай після зенкерування) з метою отримання високої точності і низької шорсткості обробленої поверхні (рис.20, г, д).

Цекування – обробка торцевої поверхні деталі біля отвору торцевим зенкером для досягнення перпендикулярності плоскої торцевої поверхні до осі отвору (рис.20, е).

Зенкуванням отримують у готових отворах циліндричні чи конічні заглиблення під головки гвинтів, болтів, заклепок тощо. На рис.20, є, ж показано зенкування циліндричного та конічного заглиблень відповідно циліндричним та конічним зенкерами (зенківками).

Нарізання різьби - отримання в отворі гвинтової канавки за допомогою мітчика (рис.20, з).

Отвори складного профілю оброблюють за допомогою комбінованого різального інструмента. На рис.20, и показано комбінований зенкер для обробки двох поверхонь: циліндричної і конічної.

Свердління глибоких отворів (довжина отвору більша за п'ять діаметрів) здійснюють на горизонтально-свердлильних верстатах свердлами спеціальної

конструкції, в яких крізь внутрішній канал свердла стружка вимивається змащувально-охолодною рідиною, що подається в зону різання.

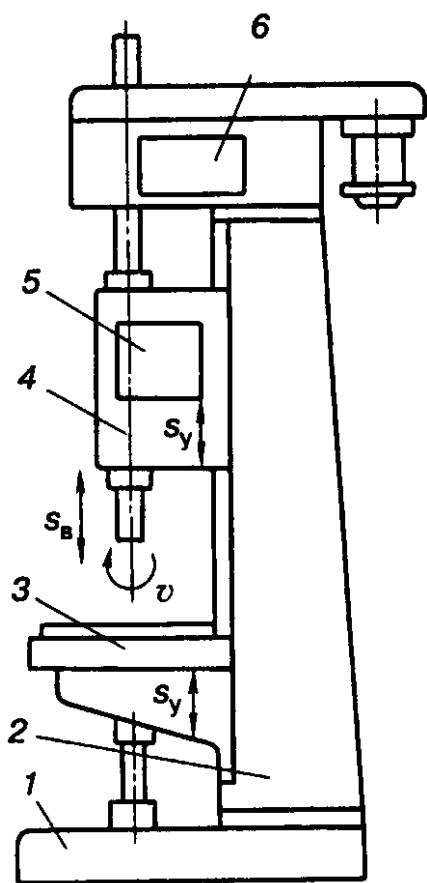


Рисунок 18 – Загальний вертикально-свердильного верстата

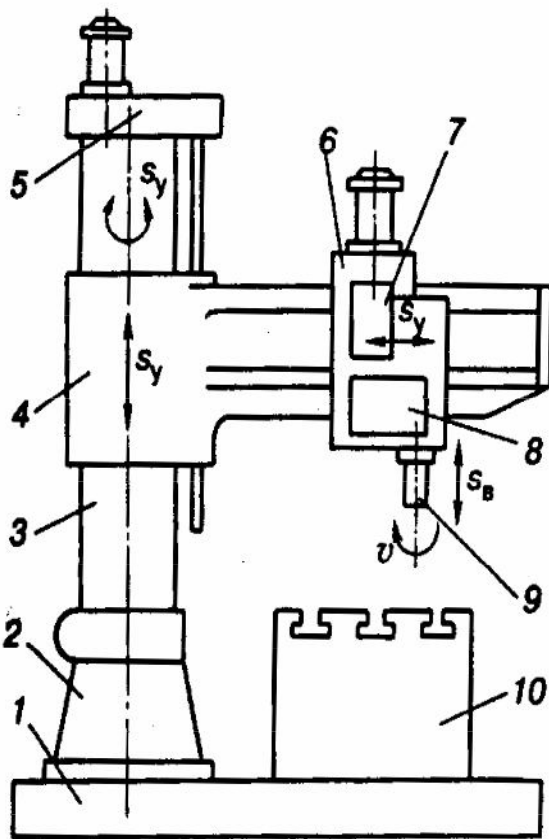


Рисунок 19 – Загальний вигляд радіально-свердильного верстата

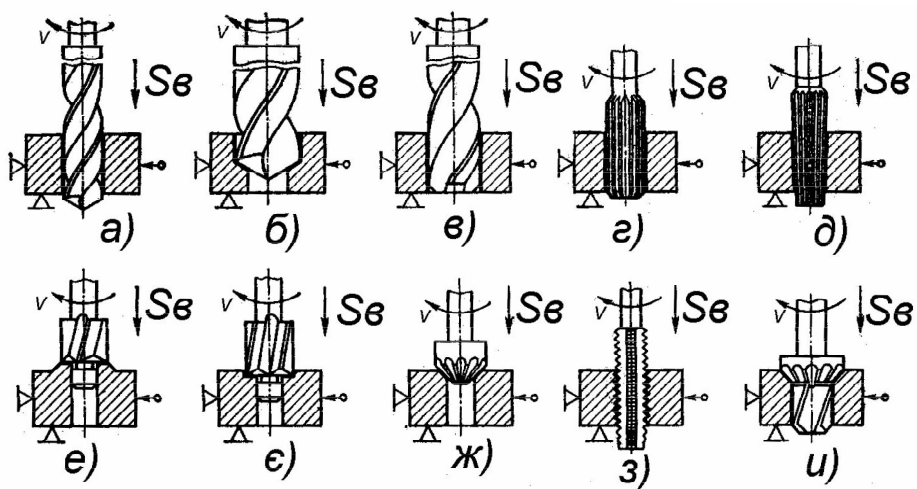


Рисунок 20 - Схеми обробки заготовок на свердильних верстатах

5.2 Обробка заготовок на розточувальних верстатах

До розточувальних верстатів відносяться координатно – , горизонтально – та алмазно-розточувальні.

На розточувальних верстатах виконують свердління, зенкерування, розвертання та розточування отворів, обточування зовнішніх циліндричних поверхонь різцем, підрізання торців, нарізання різьб, фрезерування поверхонь.

Розточувальні верстати використовують переважно для обробки отворів з точно скоординованими осями в заготовках корпусних деталей.

Найпоширенішими верстатами в машинобудуванні є *горизонтально-розточувальні верстати*. На рис.21 показано загальний вигляд такого верстата.

На станині 1 встановлено стояк 2, на вертикальних напрямних якого змонтована шпindelна бабка 3. В ній розташовані коробки швидкостей і подач. Шпindel коробки швидкостей порожнистий, на ньому закріплена планшайба 4 з радіальним супортом 5. Всередині порожнистого шпинделя змонтований розточувальний шпindel 6. На задньому стояку 7 є додаткова опора (люнет) 8 для підтримання довгих розточувальних оправок (борштанг). Люнет 8 переміщується по задньому стояку 7 синхронно зі шпindelною бабкою 3, зберігаючи співвісність із шпindelем.

Заготовку встановлюють на поворотному столі 11, який розміщується на каретці 10, що переміщується в поперечному напрямі. Каретка 10 встановлена на полозках 9, які переміщуються в поздовжньому напрямі на напрямних станини. Головним рухом є обертання розточувального шпинделя або планшайби. Рух подачі може отримувати стіл 11 (заготовка), розточувальний шпindel 6, радіальний супорт 5 або ж шпindelна бабка 3, залежно від оброблюємої поверхні (див. рис.22).

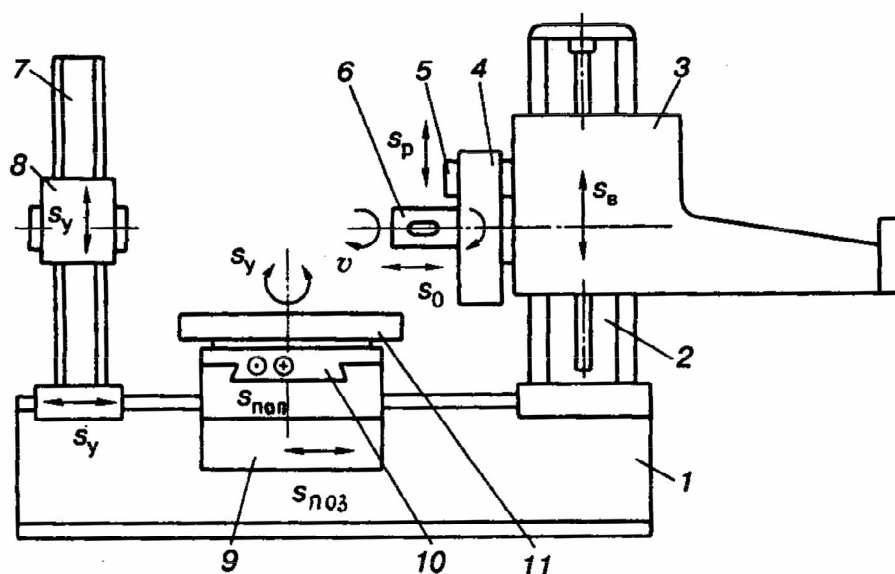


Рисунок 21 - Загальний вигляд горизонтально-розточувального верстата

На горизонтально-розточувальних верстатах оброблюють циліндричні та конічні отвори, зовнішні циліндричні та плоскі поверхні, уступи, канавки, нарізають різцями зовнішні та внутрішні різьби тощо.

На рис.22 наведені схеми обробки деяких поверхонь на горизонтально-розточувальних верстатах: розточування циліндричних отворів (рис.22, а, б, в), розточування конічних отворів (рис.22, г), підрізання торців різцями (рис. 22, д, е), фрезерування вертикальної поверхні (рис. 22, є).

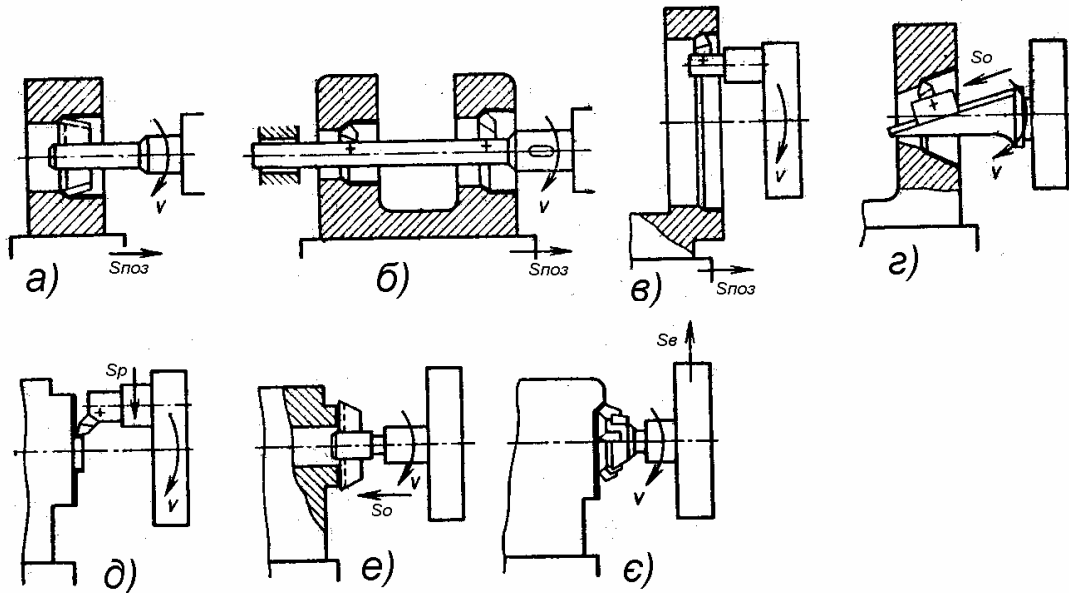


Рисунок 22 - Схеми обробки заготовок на горизонтально-розточувальних верстата

Координатно-розточувальні верстати призначені для обробки точних отворів, осі яких повинні бути точно скоординовані одна відносно іншої або від базових поверхонь. Для точного підрахунку переміщень (координат) верстати обладнані спеціальними оптичними пристроями, які забезпечують точність установки координатних розмірів до 0,001 мм.

Для забезпечення високої точності обробки ці верстати ізолюють від дії роботи сусіднього обладнання і встановлюють в приміщеннях з постійною температурою $+20^{\circ}\text{C}$ ($\pm 1^{\circ}$). Застосовують координатно-розточувальні верстати переважно для остаточної обробки отворів у деталях точних приладів і в інструментальних цехах при обробці точних пристроїв, кондукторів, штампів, пресформ тощо.

Алмазно-розточувальні верстати призначені для остаточної обробки отворів в блоках циліндрів і гільзах тракторних, автомобільних, мотоциклетних двигунів, циліндрів гідравлічних систем тощо алмазними і твердосплавними інструментами. Висока точність і мала шорсткість обробленої поверхні забезпечується використанням високих швидкостей різання (до 1000 м/хв), незначних подач (0,01...0,1 мм/об) і глибин різання (до 0,2 мм).

Контрольні питання

1. На які типи поділяються верстати свердлильно-розточувальної групи?
2. Типи свердлильних верстатів та їх схеми.

3. Операції, які виконуються на свердлильних верстатах.
4. Призначення та типи розточувальних верстатів.
5. Операції, які виконуються на розточувальних верстатах.

6 ОБРОБКА ЗАГОТОВОК НА ФРЕЗЕРНИХ ВЕРСТАТАХ

6.1 Характеристика методу фрезерування

Фрезерування – це високопродуктивний і розповсюджений у машинобудуванні метод обробки поверхонь заготовок багатолезовим різальним інструментом - фрезою.

На фрезерних верстатах обробляють горизонтальні, вертикальні та похилі поверхні, фасонні поверхні, пази різного профілю.

Технологічний метод формоутворення поверхонь фрезеруванням визначається головним обертальним рухом інструмента і, зазвичай, поступальним рухом подачі заготовки. Подачею може бути і обертальний рух заготовки навкруги осі стола, який обертається.

До режимів різання при фрезеруванні відносять швидкість різання v , подачу s , глибину різання t , ширину фрезерування B .

При фрезеруванні розрізняють три розмірності подачі: 1) подача на один зуб фрези s_z , мм/зуб, – переміщення заготовки при повороті фрези на кут між двома сусідніми зубцями; 2) подача на один оберт фрези s_o , мм/об; подача за хвилину $s_{хв}$, мм/хв. Вони зв'язані між собою такими залежностями:

$$s_{хв} = s_o \cdot n = s_z \cdot z \cdot n$$

де n і z - відповідно частота обертання фрези і число зубців.

6.2 Типи фрез

В залежності від призначення та виду оброблюваних поверхонь розрізняють такі типи фрез: циліндричні (рис.23, а), торцеві (рис.23, б, ж), дискові (рис.23, в), кінцеві (рис.23, г), кутові (рис.23, д), шпонкові (рис.23, е), фасонні (рис.23, є).

Фрези виготовляють суцільними (рис.23, б - є) або збірними зі вставними зубцями – ножами (рис.23, а, ж). Різальні кромки можуть бути прямі (рис.23, д) або гвинтові (рис.23, а). Фрези можуть мати гострозаточені (рис.23, з) або затиловані (рис.23, и) зубці. У фрез з гострозаточеними зубцями передня і задня поверхні зубців плоскі. Такі фрези заточують по задній поверхні. У фрез із затилованими зубцями передня поверхня зубців плоска, а задня виконана по спіралі Архімеда. В таких фрезах при переточуванні по передній поверхні зберігається незмінним профіль зуба фрези.

Суцільні фрези виготовляють з інструментальних сталей. У збірних фрез зубці (ножі) виготовляють з швидкорізальних сталей або твердих сплавів і закріплюють у корпусі фрези механічно або паянням.

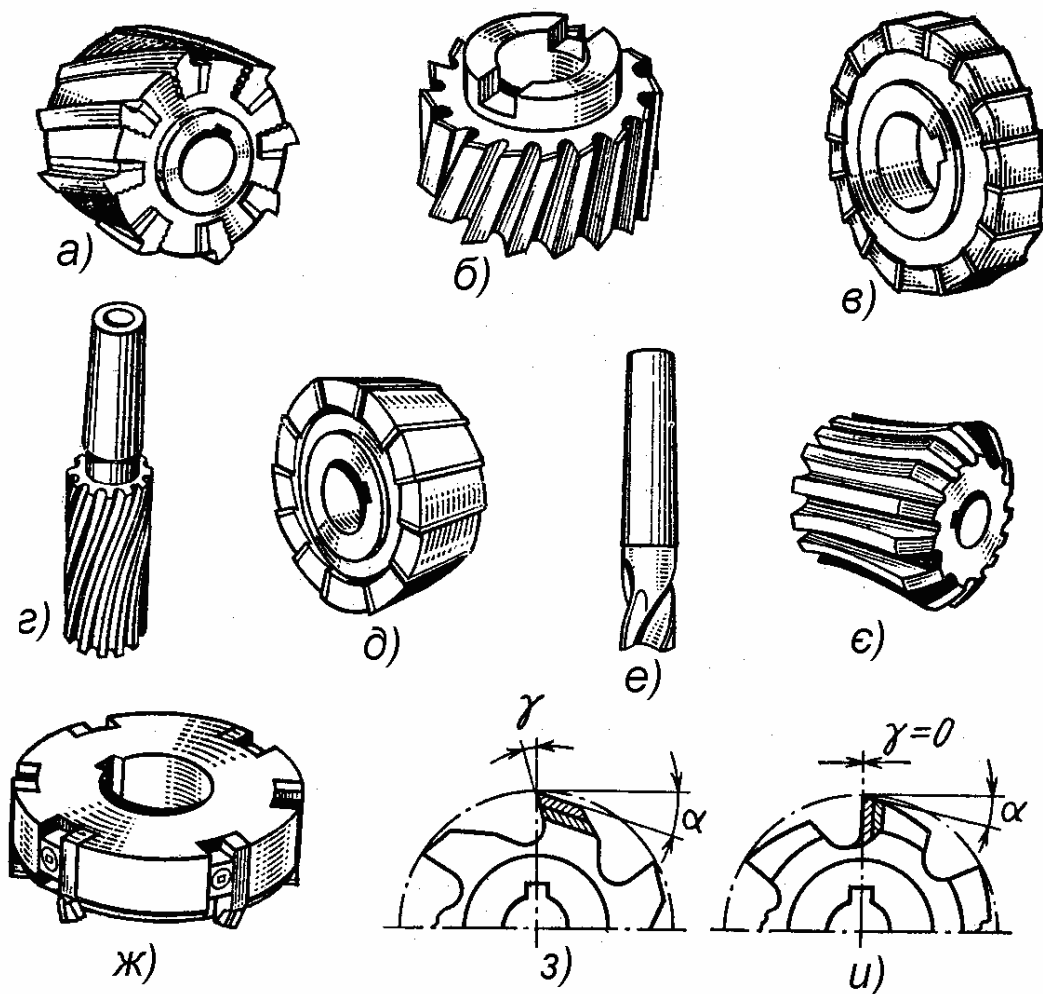


Рисунок 23 - Типи фрез

6.3 Фрезерні верстати

За розповсюдженням у металообробці фрезерні верстати після верстатів токарної групи є найпоширенішими. До фрезерної групи належать такі типи верстатів: консольно-фрезерні вертикальні та горизонтальні, вертикальні безконсольні, фрезерні верстати безперервної дії, поздовжньо-фрезерні, копіювальні, гравірувальні та ін.

Найбільш поширеними серед названих верстатів є консольні вертикальні та горизонтальні. На рис.24 показано горизонтально-консольний (а) та вертикально-консольний (б) фрезерні верстати. Консольними верстатами названі так тому, що їх стіл 4 розміщено на консольній балці (консолі) 7, яка може переміщатися по вертикальним напрямним станини. В станині 1 розміщена коробка швидкостей 2. Заготовка, яка встановлюється на столі 4 в лещатах або в пристрої, отримує подачу в трьох напрямках: поздовжньому (переміщення стола по напрямним полозків б), поперечному (переміщення полозків по напрямним консолі) і вертикальному (переміщення консолі по напрямним станини). Коробка подач 8 розташована всередині консолі.

Вертикально-фрезерний верстат побудований аналогічно вертикально-фрезерному, тільки вісь шпинделя у нього розташована вертикально в шпindelній головці, яка може повертатися навкруги горизонтальної осі, що дає змогу встановлювати торцеві фрези під кутом і фрезерувати похилі площини (див. рис.25, д).

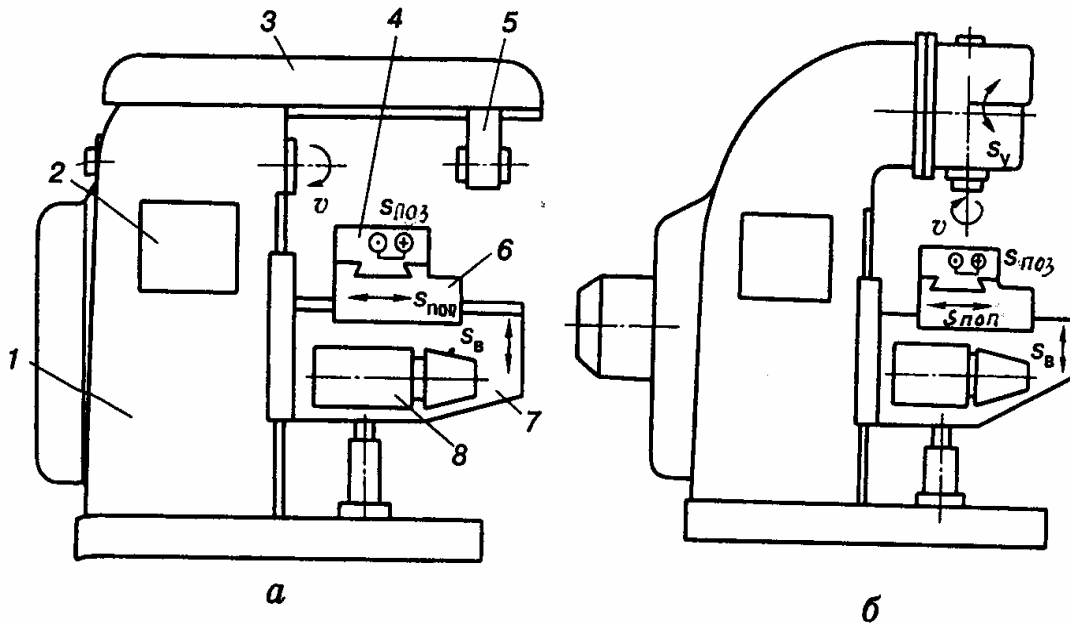


Рисунок 24 - Консольні горизонтально-фрезерний (а) і вертикально-фрезерний (б) верстати

6.4 Основні види фрезерних робіт

На рис.25 показані схеми фрезерування поверхонь на горизонтально – і вертикально-фрезерних верстатах:

Горизонтальні поверхні фрезерують на горизонтально-фрезерних верстатах циліндричними фрезами (рис.25, а) і на вертикально-фрезерних верстатах торцевими фрезами (рис.25, б), що більш продуктивно внаслідок більшої кількості одночасно працюючих зубців.

Вертикальні площини фрезерують на горизонтально-фрезерних верстатах торцевими фрезами (рис.25, в) і на вертикально-фрезерних верстатах кінцевими фрезами (рис.25, г).

Похилі площини фрезерують торцевими (рис.25, д) і кінцевими фрезами на вертикально-фрезерних верстатах з поворотною фрезерною головкою і горизонтально-фрезерних верстатах кутовими фрезами (рис.25, е).

Комбіновані поверхні фрезерують набором фрез (рис.25, є) на горизонтально-фрезерних верстатах.

Уступи й прямокутні пази фрезерують кінцевими (рис, ж.25) й дисковими (рис.25, з) фрезами на вертикально – і горизонтально-фрезерних верстатах.

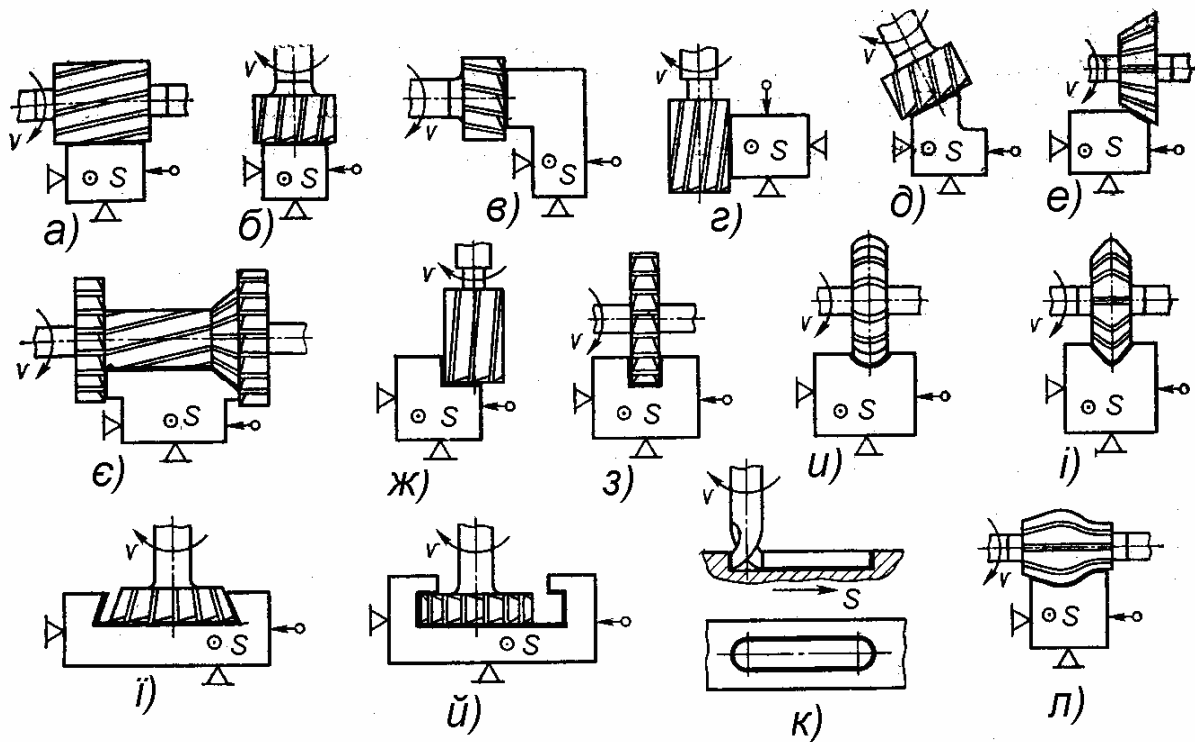


Рисунок 25 - Схеми обробки заготовок на горизонтально - і вертикально-фрезерних верстатах

Фасонні пази фрезерують фасонною дисковою фрезою (рис.25, и), кутові пази – кутною фрезою (рис.25, і) на горизонтально-фрезерних верстатах.

Клиновий паз (''ластівчин хвіст'') фрезерують на вертикально-фрезерному верстаті за два проходи: прямокутний паз – кінцевою фрезою, потім скоси паза – кінцевою однокутовою фрезою (рис.25, і).

T-подібні пази (рис.25, й), які мають велике розповсюдження в машинобудуванні як верстатні пази, наприклад, на столах свердлильних, фрезерних верстатах, фрезерують зазвичай за два проходи: спочатку паз прямокутного профілю кінцевою фрезою, потім нижню частину паза T-подібною фрезою.

Шпонкові пази фрезерують шпонковими фрезами (рис.25, к) на вертикально-фрезерних верстатах.

Фасонні поверхні фрезерують на горизонтально - або вертикально-фрезерних верстатах фасонними фрезами (рис.25, л).

6.5 Ділильні головки

Важливим приладдям фрезерних верстатів є ділильні головки, які використовуються при виконанні багатьох фрезерних робіт, пов'язаних з періодичним поворотом заготовки на потрібний кут – нарізанні зубців зубчастих коліс, розверток, фрез а також для неперервного обертання заготовки при фрезеруванні спіральних канавок, кулачків тощо.

Найпоширенішими серед ділильних головок є універсальні лімбові ділильні головки.

На рис.26 показано таку головку. Вона складається з корпусу 1, поворотного барабана 2, шпинделя 4 з центром (або патроном), ділильного диска (лімба) 5. На лімбі з обох його боків є по вісім концентричних кіл з різним числом глухих

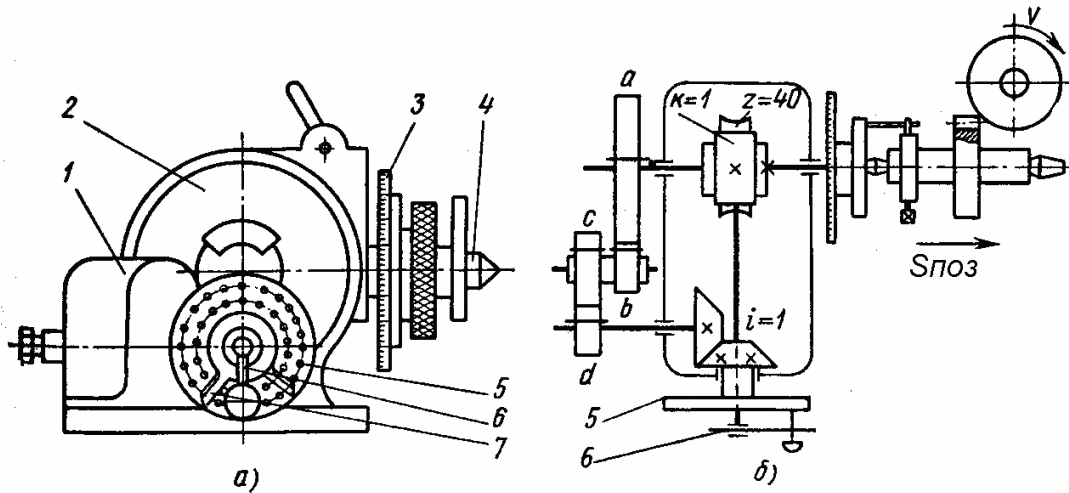


Рисунок 26 - Універсальна ділильна головка

отворів, розташованих по цих колах. Так, з одного боку лімба числа отворів 16, 17, 19, 21, 23, 29, 30, 31 і з другого 33, 37, 39, 41, 43, 47, 49, 54. В корпусі на шпинделі жорстко закріплене зубчасте черв'ячне колесо (зазвичай, з числом зубців 40), яке одержує обертання від однозаходного черв'яка. Черв'як може бути введеним в зачеплення з черв'ячним колесом або виведеним з нього поворотом спеціальної рукоятки (на схемі не показана). Обертання шпинделю надають рукояткою 6. На шпинделі 4 закріплено ділильний диск 3, поділений на 360° (в деяких конструкціях головок на 24 частини). Цей диск використовують для безпосереднього ділення заготовки на певне число. В цьому випадку черв'як виводять із зачеплення з черв'ячним колесом і шпиндель вручну повертають на потрібне число поділок по диску 3. Безпосереднє ділення заготовки не має високої точності і використовують у тих випадках, коли більш точне ділення не потрібно.

У відповідальних же випадках, коли заготовку потрібно повернути з високою точністю на певний кут, наприклад, при нарізанні зубчастих коліс, розверток, зенкерів, фрез тощо використовують простий і диференціальний методи ділення.

1. Просте ділення. При цьому способі лімб нерухомо з'єднують з корпусом головки. Змінні зубчасті колеса гітари *a, b, c, d* (рис.26, б) не встановлюють. Шпиндель із заготовкою повертають обертанням рукоятки 6 через включену черв'ячну передачу.

Число обертів *n* рукоятки 5, потрібне для повороту шпинделя на $1/z$ частини кола. Визначається так:

$$n = \frac{N}{z} = A + \frac{a}{b} = A + \frac{am}{bm},$$

де N - характеристика ділильної головки – число, обернене передаточному відношенню черв'ячної пари. Якщо передаточне відношення для більшості ділильних головок дорівнює $1/40$, то $N = 40$; z – число частин, на яке потрібно поділити заготовку; A - число цілих обертів рукоятки; a і b чисельник і знаменник правильного простого нескоротного дробу; m – спільний множник для a і b , вибраний таким чином, щоб добуток bm дорівнював одному з чисел отворів, що є на лімбі 5; тоді добуток am буде дорівнювати числу кроків, на яке треба повернути рукоятку по колу, що має bm отворів.

Просте ділення застосовують тоді, коли можна на лімбі підібрати число отворів.

Приклад 1. Настроїти ділильну головку для поділу заготовки на 56 частин ($z=56$), якщо характеристика головки $N = 40$.

Число обертів рукоятки $n = \frac{N}{z} = \frac{40}{56} = \frac{5}{7} = \frac{15}{21}$. На лімбі знаходимо коло з 21

отвором, встановлюємо вістря рукоятки в перший-ліпший отвір на цьому колі, відраховуємо від нього 15 проміжків і для ділильного повороту заготовки на $1/56$ повертаємо рукоятку на 16-тий отвір. Так робимо 56 разів. Для зручності підрахунків використовують розсувний сектор 7.

Якщо на лімбі підібрати число отворів неможливо, то застосовують диференціальний метод настройки.

2. Диференціальний метод ділення.

Суть цього методу полягає в тому, що потрібний поворот заготовки здійснюється як результат двох рухів:

1. обертання рукоятки відносно лімба;
2. додаткового обертання самого лімба.

Отже, поворот рукоятки здійснюється відносно лімба, який обертається..

Обертання лімбу надається від шпинделя через змінні зубчасті колеса гітари a , b , c , d і конічну передачу з передаточним відношенням 1 (рис.26, б). Лімб при цьому вивільняється від стопора, що з'єднує його з корпусом головки.

При диференціальному діленні потрібно налаштувати два елементи ділильної головки – рукоятку на певний поворот і гітару.

Число обертів рукоятки n , необхідне для повороту заготовки на $\frac{1}{Z}$ частини кола, визначається за такою ж формулою, що і при простому діленні:

$$n = \frac{N}{Z_{наб}},$$

де $Z_{наб}$ - наближене до потрібного числа ділень заготовки. Вибирається таким, щоб задовольняло умовам простого ділення. При цьому помилка в ділильному повороті шпинделя, яка дорівнює $\frac{1}{Z_{наб}} - \frac{1}{Z}$, компенсується поворотом самого лімба, який і повинен повернутися саме на цю частину кола через гітару.

Передаточне відношення змінних коліс гітари визначається за формулою:

$$i_z = \frac{N(Z_{наб} - Z)}{Z_{наб}}$$

Якщо $Z_{наб} < Z$, то i_z має від'ємне значення. При цьому лімб повинен обертатися в бік, протилежний обертанню рукоятки, що досягається встановленням проміжного (паразитного) колеса між колесами a і b або c і d .

Для настроювання гітари, тобто для визначення числа зубців коліс a, b, c і d до ділильних головок зазвичай надається п'ятковий набір коліс з числами зубців від 20 до 100.

Приклад 2. Настроїти ділильну головку для фрезерування зубчастого колеса з 67 зубцями ($Z=67$). Характеристика головки $N = 40$. В даному випадку просте ділення неможливе тому, що у формулі $n = \frac{40}{67}$ дріб нескоротний, а на лімбі немає 67 отворів. Застосовуємо диференціальний метод ділення. Приймаємо $Z_{наб} = 68$. Тоді

$$i_z = \frac{a}{b} \cdot \frac{c}{d} = \frac{N(Z_{наб} - Z)}{Z_{наб}} = \frac{40(68 - 67)}{68} = \frac{40}{68}$$

Цей дріб потрібно перетворити так, щоб із п'яткового набору можна було підібрати зубчасті колеса a, b, c і d , маючи на увазі, що в наборі є тільки по одному колесу з визначеним числом зубців.

$$i_z = \frac{a}{b} \cdot \frac{c}{d} = \frac{40}{68} = \frac{5}{4} \cdot \frac{8}{17} = \frac{25}{20} \cdot \frac{40}{85}$$

При підборі зубчастих коліс потрібно також враховувати умову зачіплюваності коліс в гітарі: $a + b > c$ на 10...15 зубців і $c + d > b$ на 10...15 зубців. У нашому прикладі $a = 25$, $b = 20$, $c = 40$, $d = 85$. $a + b > c$ але всього на 5 зубців, що не задовольняє умові зачіплюваності коліс. Тому приймаємо $a = 75$, $b = 60$. Передаточне відношення від такої заміни не зміниться а умова зачіплюваності буде виконана.

Число обертів рукоятки для здійснення ділильного повороту заготовки на $\frac{1}{67}$ повинно бути таким: $n = \frac{N}{Z_{наб}} = \frac{40}{68} = \frac{5}{17}$. Тобто рукоятку потрібно повернути на 5 поділок кола, що має 17 отворів.

Налагодження ділильних головок для фрезерування спіральних канавок.

В металообробці на фрезерних верстатах нерідко приходиться фрезерувати спіральні канавки (виготовлення свердел, косозубих зубчастих коліс тощо). Для цих робіт використовують універсальні горизонтально – чи вертикально-фрезерні верстати і ділильні головки. При цьому ділильну головку встановлюють на столі верстата а заготовку – в центрах ділильної головки і задньої бабки.

Гвинтові канавки фрезерують при поздовжньому переміщенні стола фрезерного верстата й одночасному обертанні заготовки. Для цього шпindel ділильної головки з'єднують змінними зубчастими колесами a, b, c, d гітари з ходовим гвинтом поздовжньої подачі стола верстата (рис.27).

Обидва рухи – обертання заготовки і її поздовжнє переміщення – узгоджені так, що при переміщенні заготовки на крок спіральної канавки, яка нарізається, заготовка робить один повний оберт. Рівняння кінематичного балансу ланцюга має вигляд

$$T_k = 1 \text{ об.заг.} \cdot \frac{40}{1} \cdot \frac{1}{1} \cdot \frac{d}{c} \cdot \frac{b}{a} \cdot t_\theta,$$

де t_θ – крок ходового гвинта поздовжньої подачі стола; T_k – крок гвинтової канавки.

З цього рівняння отримуємо формулу передаточного відношення гідари:

$$\frac{a}{b} \cdot \frac{c}{d} = \frac{40 \cdot t_\theta}{T_k}$$

Стіл верстата повертають на кут нахилу гвинтової канавки β для отримання гвинтової канавки потрібного профілю.

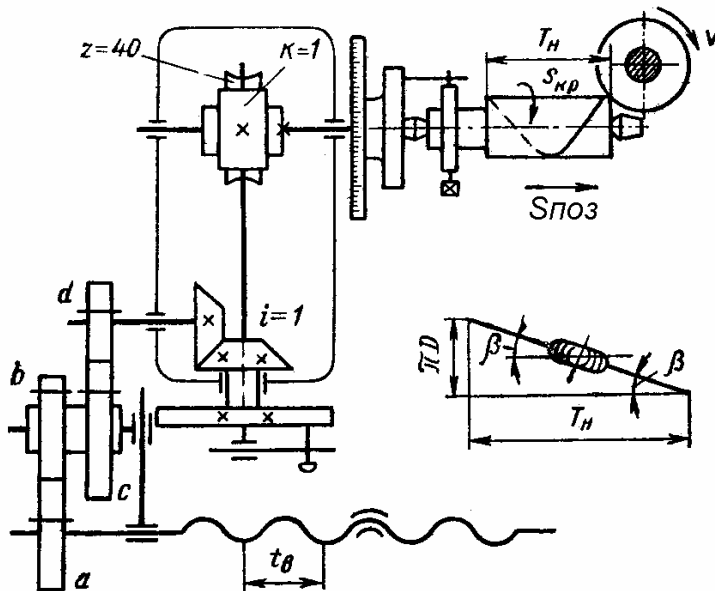


Рисунок 27 - Схема налагодження ділильної головки на фрезерування спіральних канавок

Контрольні питання

1. Які поверхні оброблюють на фрезерних верстатах?
2. Основні типи фрез.
3. Типи фрезерних верстатів.
4. Методи поділу на універсальних ділильних головках
5. Налаштування ділильної головки на фрезерування спіральних канавок.
6. Основні роботи, які виконують на фрезерних верстатах. Схеми обробки.

7 ОБРОБКА ЗАГОТОВОК НА ПРОТЯЖНИХ ВЕРСТАТАХ

7.1 Характеристика методу обробки протяганням

Протягання – високопродуктивний метод обробки внутрішніх і зовнішніх поверхонь різного профілю, який забезпечує високу точність форми і розмірів оброблюваної поверхні. Протягають багатолезовим різальним інструментом – протяжкою при його поступальному рухові відносно нерухомої заготовки. Це – головний рух при протяганні. Його швидкість і є *швидкістю різання* v . Подача при протяганні як самостійний рух інструмента чи заготовки відсутня. За величину подачі s_z , що визначається товщиною зрізуваного шару металу окремих зубом протяжки, приймають різницю розмірів по висоті двох сусідніх зубців протяжки; s_z є одночасно і глибиною різання. Ця величина складає 0,01...0,2 мм/зуб.

7.2 Протяжки

За характером оброблюваних поверхонь розрізняють протяжки для внутрішнього і зовнішнього протягання.

За формою розрізняють круглі, шліцові, шпонкові, багатогранні та плоскі протяжки.

За конструкцією зубці протяжки бувають з різальними кромками та скругленими, тобто працюючими за методом пластичного деформування.

На рис.28 зображена кругла протяжка. Основні її частини: 1) *хвостовик (замкова частина)* l_1 , призначений для закріплення протяжки в патроні верстата; 2) *шийка* l_2 – для з'єднання хвостовика з передньою напрямною частиною; 3) *передня напрямна частина* l_3 з напрямним конусом призначена для центрування заготовки відносно протяжки в початковий момент різання; 4) *різальна частина* l_4 знімає різальними зубцями, висота яких послідовно збільшується, припуск на обробку; 5) *калібрувальна частина* l_5 призначена для надання обробленій поверхні остаточних розмірів, необхідної точності і шорсткості; форма і розміри зубців калібрувальної частини однакові і відповідають формі і розмірам останнього різального зубця; 6) *задня напрямна частина* l_6 призначена для спрямування протяжки і підтримання її від прогинання до виходу останніх калібрувальних зубців з отвору.

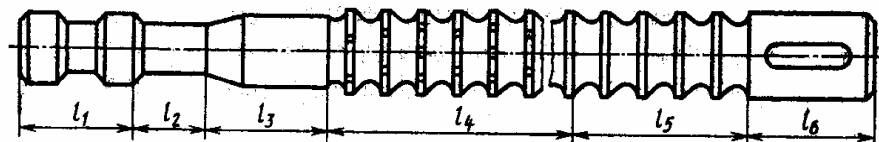


Рисунок 28 - Елементи круглої протяжки

Різновидом протяжки є *прошивка*, яка при обробці проштовхується крізь отвір заготовки. В прошивці відсутні хвостовик і шийка. Вона працює на стискання, а протяжка – на розтягання.

На рис.130показані приклади робіт, які виконують на протяжних верстатах.

Отвір під протягання (рис.29, а) свердлять або розточують, залишаючи припуск 0,4...0,6 мм для чорнового протягання та 0,2...1,0 мм – для чистового. Довжина протягуваного отвору не повинна перевищувати трикратної довжини його діаметра.

Шпонковий паз в деталі 2 (рис.29, б) протягають плоскою шпонковою протяжкою 3 через напрямну втулку 1 з пазом для напрямлення протяжки.

При зовнішньому протяганні (рис.29, в, г) широко використовують верстати ланцюгового або карусельного типу.

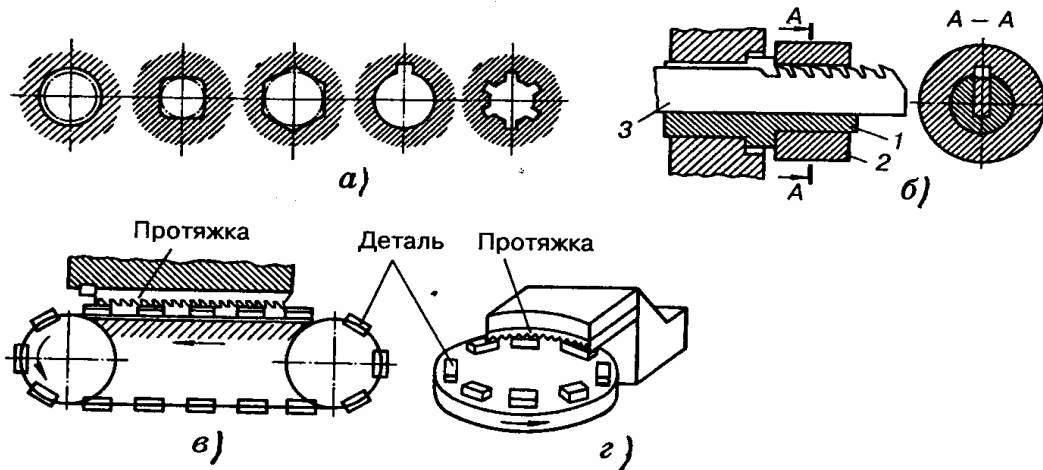


Рисунок 29 – Роботи, які виконують на протяжних верстатах

Контрольні питання

1. Особливості обробки протяганням.
2. Конструкція круглої протяжки.
3. Схеми обробки при протяганні.

8 ОБРОБКА ЗАГОТОВОК НА СТРУГАЛЬНИХ І ДОВБАЛЬНИХ ВЕРСТАТАХ

8.1 Характеристика процесу обробки струганням і довбанням

Стругальні і довбальні верстати призначені, головним чином, для обробки плоских і фасонних поверхонь з прямолінійною твірною, розташованих у горизонтальних, вертикальних, похилих площинах, а також для обробки пазів таких як, наприклад, ластівчин хвіст, верстатних Т-подібних, прямокутних тощо.

При *струганні* інструмент (в поперечно-стругальних верстатах) або заготовка (в поздовжньо-стругальних верстатах) здійснюють зворотно-поступальний головний рух в горизонтальній площині.

При *довбанні* головний рух – зворотно-поступальне переміщення інструмента – здійснюється у вертикальній площині.

Інструментом для обробки струганням чи довбанням є різці. За своєю формою стругальні різці подібні до токарних, але оскільки вони працюють у більш важких умовах (в момент врізання різця відбувається удар), державки їх роблять більш масивними. Стругальні різці, так як і токарні, за розташуванням різальної кромки поділяються на праві 1 і ліві 2; за призначенням – на прохідні 1 і 2, підрізні 3, відрізні 4, фасонні 5; за характером обробки – на чорнові 1 та чистові 6 (рис.30, а).

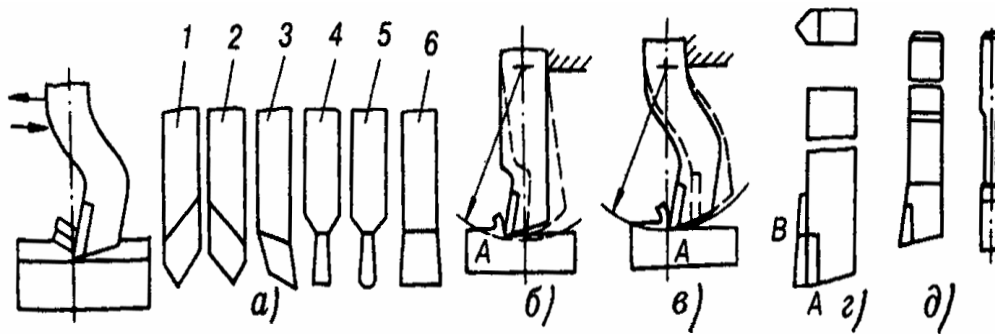


Рисунок 30 - Стругальні і довбальні різці

Під час обробки стругальний різець згинається і вершина прямого різця, описуючи дугу навколо точки А (рис.30, б), заглиблюється в тіло заготовки, що призводить до пошкодження обробленої поверхні. Тому стругальні різці зазвичай роблять відігнутими так, щоб вісь державки різця проходила через його вершину (рис.30, в).

Довбальні прохідний і прорізний різці показані на рис.30, з і д. Поверхня А цих різців є передньою, по якій сходить стружка, а поверхня В – задньою поверхнею.

8.2 Роботи, які виконують на стругальних верстатах

Струганням отримують точність обробки 8...13 квалітетів при шорсткості поверхні $R_z = 80...20$, а при чистовому струганні – $R_a = 2,5...1,5$.

На рис.31 наведені приклади робіт, виконуваних на стругальних верстатах. Горизонтальні площини обробляють прохідними різцями (рис.31, а, б), вертикальні площини (рис.31, в) – прохідними або підрізними різцями, закріпленими в різцетримачі, який можна повертати на деякий кут до оброблюваної поверхні. Похилі площини обробляють прохідними або підрізними різцями (рис.31, г, д). Пази і канавки обробляють відігнутими і прорізними різцями. Наприклад, для обробки верстатних Т-подібних пазів послідовно застосовують прорізний (рис.31, е), правий і лівий відігнуті різці (рис.31 є), і фасковий різець (рис.31, ж).

Для чистового стругання напрямних станин, плит, столів використовують широкі різці б (рис.30). Глибина різання при цьому становить 0,05...0,1 мм і таке стругання може бути остаточною обробкою.

Потрібно зазначити, що всі такі поверхні можуть бути оброблені і фрезеруванням, яке є більш продуктивним процесом, але в тих випадках, коли остаточною обробкою є шабрування, наприклад при обробці напрямних станин

металорізальних верстатів, перевагу слід надавати струганню, після якого процес шабрування здійснювати набагато легше, ніж після фрезерування.

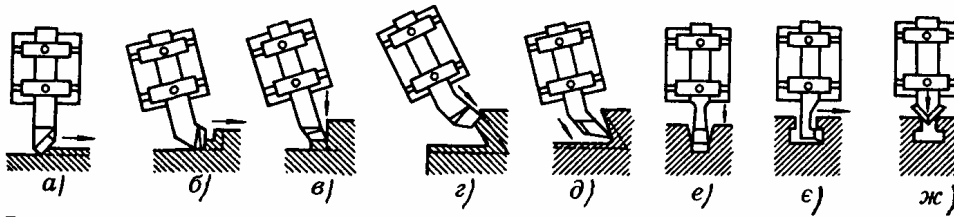


Рисунок 31 - Приклади стругальних робіт

Контрольні питання

1. Який рух є головним при струганні та довбанні?
2. Який інструмент застосовується для стругання та довбання?
3. Які роботи можна виконувати на стругальних і довбальних верстатах?

9 НАРІЗАННЯ ЗУБЧАСТИХ КОЛІС

9.1 Методи нарізання зубчастих коліс

В машинобудуванні є два основних методи нарізання зубців зубчастих коліс: метод копіювання і метод обкатки (огинання).

Метод **копіювання** полягає в тому, що профілювання зубців зубчастого колеса здійснюється фасонним інструментом, профіль різальної частини якого відповідає профілю впадини зубчастого колеса. Інструментом може бути модульна дискова фреза 1 (рис.32, а) або модульна кінцева фреза (рис.32, б). В першому випадку процес нарізання зубчастих коліс здійснюється на горизонтально – або універсально-фрезерних верстатах, у другому – на вертикально-фрезерних послідовно по одній впадині з застосуванням ділильної головки.

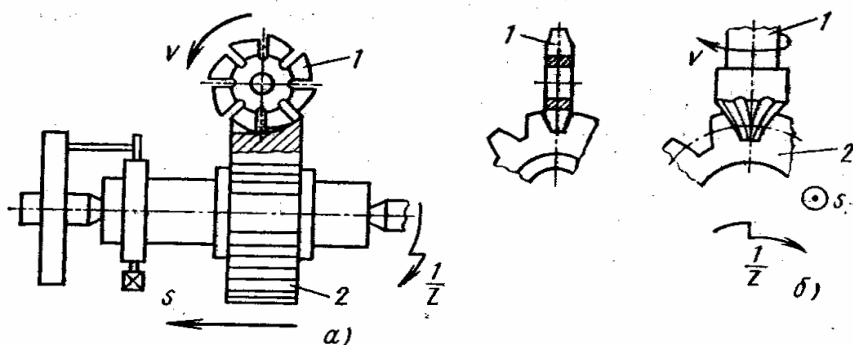


Рисунок 32 -
Схеми фрезерування
зубців за мето-
дом копіювання
1 - фреза; 2 - об-
роблюване колесо

Теоретично для кожного числа зубців зубчастого колеса певного модуля потрібна окрема дискова чи кінцева модульна фреза. Практично ж користують-

ся наборами з восьми, п'ятнадцяти чи двадцяти шести модульних фрез, кожна з яких призначена для нарізання кількох зубчастих коліс з різним числом зубців. Тому профілі зубців таких коліс будуть дещо відрізнятися від теоретичних і, таким чином, метод копіювання не забезпечує високої точності, має порівняно низьку продуктивність і застосовується переважно в ремонтному виробництві.

Метод **обкатки** ґрунтується на відтворенні зачеплення зубчастої, черв'ячної або рейкової передачі, одним з елементів якої є різальний інструмент, виконаний у вигляді відповідно зубчастого колеса (*довб'яка*), черв'яка (*черв'ячної фрези*), рейки (*інструментальної рейки*). Другим елементом такої передачі є заготовка. Різальні кромки інструмента в процесі взаємного обкатування з заготовкою займають у просторі ряд послідовних положень, вирізаючи метал у тих місцях, де повинні бути впадини на заготовці.

Різні положення різальних кромок інструмента відносно формуємого профілю зубців на заготовці отримують внаслідок кінематично узгоджених обертальних рухів інструмента і заготовки на зуборізному верстаті.

Метод обкатки забезпечує безперервне формоутворення зубців колеса. Нарізання зубчастих коліс цим методом знайшло переважне розповсюдження завдяки високій продуктивності та значній точності обробки.

Найпоширенішими способами в машинобудуванні є зубофрезерування на зубофрезерних верстатах, зубодовбання на зубодовбальних верстатах та зубостругання на зубостругальних верстатах при обробці конічних коліс.

9.2 Нарізання зубчастих коліс на зубофрезерних верстатах

На зубофрезерних верстатах нарізають зубчасті колеса зовнішнього зачеплення з прямими та гвинтовими зубцями а також черв'ячні колеса черв'ячними модульними фрезами методом обкатки.

В основі методу лежить принцип відтворення зачеплення черв'ячної передачі, в якій роль черв'яка виконує черв'ячна фреза, а роль черв'ячного колеса – заготовка.

На рис.33, *а* наведена схема формоутворення зубців циліндричного колеса черв'ячною фрезою, а на рис.33, *б* показано, що бічна поверхня зубця на заготовці утворюється як крива огинання послідовних положень різальних кромок зубців черв'ячної фрези в їх відносному узгодженому русі.

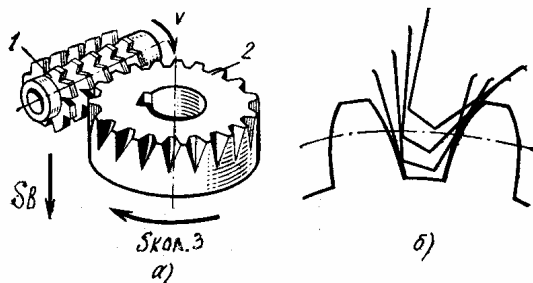


Рисунок 33 - Схема формоутворення зубців циліндричного колеса черв'ячною фрезою:

1 - черв'ячна фреза; 2 - заготовка

Узгодження рухів черв'ячної фрези і заготовки здійснюється за допомогою гідари обкатки зубофрезерного верстата, яка настраюється так, щоб за один оберт фрези заготовка повернулась на стільки зубців, скільки заходів має черв'ячна фреза, тобто зробила $\frac{k}{z}$ обертів, де k - число заходів фрези, а z - число зубців на колесі, що нарізається.

Головним рухом при зубофрезеруванні є обертання фрези. Швидкість різання, м/хв,

$$v = \frac{\pi \cdot D_{\phi} \cdot n_{\phi}}{1000},$$

де D_{ϕ} - діаметр фрези, мм; n_{ϕ} - частота обертання фрези, об/хв.

Рухом подачі є вертикальне переміщення фрези. Подачу S_{ϕ} вимірюють в мм за один оберт заготовки.

9.3 Нарізання зубчастих коліс на зубодовбальних верстатах

На зубодовбальних верстатах нарізають циліндричні зубчасті колеса зовнішнього та внутрішнього зачеплення з прямими та гвинтовими зубцями. На цих же верстатах можна нарізати блоки зубчастих коліс з невеликими відстанями між вінцями коліс, а також шевронні колеса. Інструментом є довб'як – загартоване і шліфоване зубчасте колесо, кожен зуб якого має різальні кромки.

Зубчасті колеса на зубодовбальних верстатах нарізають за методом обкатки, в основі якого лежить відтворення зачеплення двох циліндричних зубчастих коліс (рис.34). Бічна поверхня зубця на заготовці утворюється як крива огинання послідовних положень різальних кромки інструмента при відносних рухах заготовки та інструмента (рис.34, б). Ці рухи узгоджені так, щоб при повороті довб'яка на один зуб заготовка також повернулася на один зуб, тобто довб'як і заготовка, перебуваючи у зачепленні, обертаються зі швидкістю обернено пропорційною числу їх зубців:

$$n_{заг}/n_{дов} = z_{дов}/z_{заг},$$

де $n_{заг}$ – частота обертання заготовки, об/хв; $n_{дов}$ – частота обертання довб'яка, об/хв; $z_{дов}$ – число зубців довб'яка; $z_{заг}$ – число зубців заготовки.

Це досягається налагодженням гідари обкатки зубодовбального верстата. Головним рухом при зубодовбанні є зворотно-поступальний рух довб'яка, який складається з його робочого руху донизу і холостого ходу доверху. Обидва ці рухи складають один подвійний хід довб'яка.

Швидкість різання при зубодовбанні, м/хв,

$$v = \frac{2 \cdot L \cdot n}{1000},$$

де L - довжина ходу довб'яка, мм; n - число подвійних ходів довб'яка за хвилину.

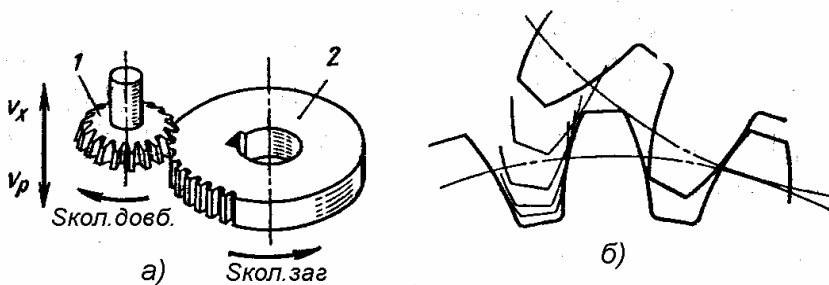


Рисунок 34- Схема формоутворення зубців циліндричного колеса: 1 – довб'як; 2 - заготовка

Рухами подачі є обертання довб'яка (колова подача, яка вимірюється довжиною дуги ділильного кола довб'яка, на яку він повертається за один подвійний хід, мм/подв.хід) і радіальна подача – врізання довб'яка в заготовку (s_p , мм/об.заг). Радіальна подача надається довб'яку до досягнення повної глибини впадини між зубцями. В подальшому процес нарізання відбувається при постійній міжцентровій відстані на протязі одного повного оберта заготовки.

9.4 Нарізання конічних зубчастих коліс

Конічні зубчасті колеса нарізають методом обкатки на зубостругальних верстатах. Цей метод ґрунтується на відтворенні зачеплення двох конічних коліс, одним з яких є заготовка, а другим – конічне плоске колесо, в якого половина кута при вершині початкового конуса дорівнює 90° , а профіль зуба прямолінійний, тобто плоске конічне колесо являє собою кільцеву рейку (рис.35,а).

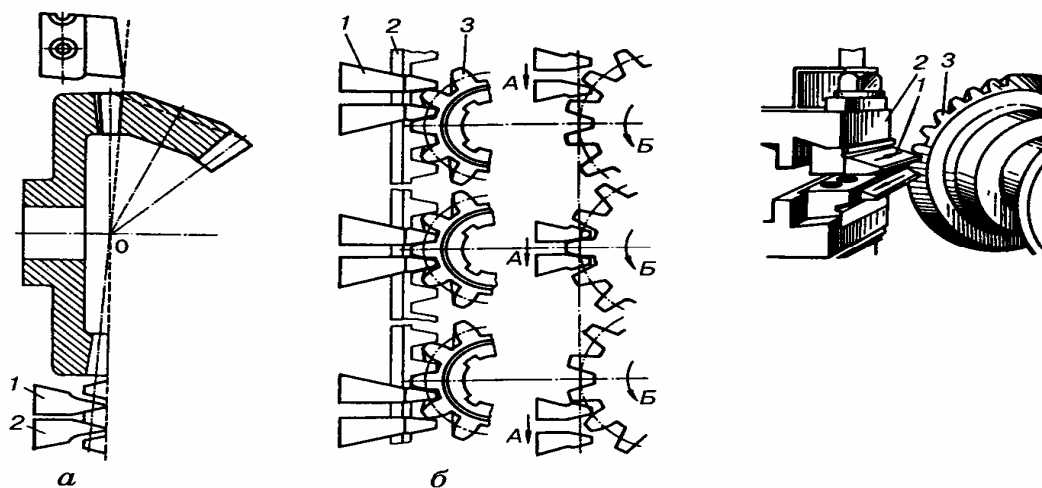


Рисунок 35 – Схема нарізання зубців конічних коліс

Реального плоского колеса не існує, воно відтворюється на верстаті при обертанні планшайби, на торці якої змонтовано два різцевих супорта з різцями 1 і 2. Бічні поверхні цих різців, обернені одна до другої, виконують роль впадини зуба плоского колеса 2 (рис.35, б), яке прийнято називати виробним колесом. Зуб нарізуваного колеса 3 обробляється з обох боків двома різцями 1, які здійснюють рух різання – зворотно-поступальний рух в протилежних напрямках. Узгоджене обертання планшайби з різцями (рух за стрілкою А) і заготовки (за стрілкою Б) є рухом обкатки і забезпечує формування потрібного профілю зуба на заготовці. Нарізання зубців відбувається послідовно, кожен наступний зуб обробляється після повної обробки попереднього.

При нарізанні конічних зубчастих коліс з круговими зубцями роль зуба плоского колеса виконує різцева головка, що обертається на торці планшайби верстата і послідовно прорізує впадину за впадиною на заготовці.

Контрольні питання

1. Методи нарізання зубчастих коліс.
2. Суть і схеми нарізання коліс методом копіювання.

3. Суть методу обкатки нарізання зубчастих коліс.
4. Способи нарізання коліс методом обкатки.

10 ОБРОБКА ЗАГОТОВОК НА ШЛІФУВАЛЬНИХ ВЕРСТАТАХ

10.1 Загальні відомості

Шліфуванням називається процес обробки поверхонь деталей машин абразивним (шліфувальним) інструментом – головним чином шліфувальними кругами. Для шліфування використовується також бруски, шкурки, пасти.

При обертанні шліфувального круга в зоні його контакту з заготовкою абразивні зерна зрізують матеріал у вигляді величезної кількості тонких стружок (до 10^8 за хвилину). Процес різання здійснюється на дуже великих швидкостях – більш ніж 30 м/с. Оброблена поверхня являє собою сукупність мікрослідів абразивних зерен і має низьку шорсткість. Частина абразивних зерен гострих кромek, здатних різати, не має, тому такі зерна виконують роботу тертя по поверхні різання, внаслідок чого оброблювана поверхня заготовки сильно нагрівається з утворенням дефектного поверхневого шару деталі. Для зменшення теплової дії процес шліфування виконують із значною подачею в зону різання змащувально-охолодних рідин.

Застосовується шліфування головним чином для остаточної чистової обробки і є основним методом одержання високої точності (5...6 квалітетів) і незначної шорсткості оброблюваних поверхонь ($R_z = 0,63...0,16$). Шліфуванням можна обробляти різні, як дуже м'які, так і найбільш тверді матеріали, включаючи загартовані сталі і тверді сплави, для яких шліфування є переважним методом обробки. Шліфувати можна поверхні різної форми: плоскі, циліндричні, конічні, фасонні. У відповідності з цим застосовують різні способи шліфування, найбільш поширеними з яких є кругле і плоске шліфування.

10.2 Абразивний інструмент

Абразивним називається інструмент, що складається із зерен абразивного (шліфувального) матеріалу, скріпленого між собою спеціальною зв'язкою. Найчастіше використовуються для шліфування шліфувальні круги.

За формою шліфувальні круги бувають плоскі прямі (для круглого зовнішнього, внутрішнього та плоского шліфування), чашкові циліндричні та конічні (для плоского шліфування).

Для виготовлення шліфувальних кругів переважно застосовують електрокорунд (кристалічний оксид алюмінію Al_2O_3), карбід кремнію SiC (карборунд) та кубічний нітрид бору (ельбор).

Зерна абразивних матеріалів з'єднують в одне ціле за допомогою різних неорганічних та органічних зв'язок. У практиці широко використовують з неорганічних – керамічну (К), а з органічних – бакелітову (Б) та вулканітову (В) зв'язки.

Керамічна складається з вогнетривкої глини, польового шпату, тальку, крейди, кварцу і рідкого скла. Завдяки значній міцності, водостійкості, що дозволяє працювати з застосуванням охолодної рідини, і жаростійкості абразивний ін-

струмент на керамічній зв'язці набув переважного поширення. На цій зв'язці виготовляють до 90% шліфувальних кругів.

Абразивний інструмент на бакелітовій зв'язці, що являє собою синтетичну смолу, має велику міцність і пружність, але порівняно низьку теплостійкість (до 180°C). Шліфувальні круги на цій зв'язці використовують для чистових обробних робіт.

Абразивний інструмент на вулканітовій зв'язці, яка складається з каучуку, сірки та інших речовин, має велику міцність і пружність, але низьку теплостійкість. Круги на цій зв'язці можуть бути дуже тонкими і використовуватись переважно для відрізних робіт.

Міцність зв'язки визначає гранично допустиму швидкість різання (до 50 м/с) а також іншу характеристику шліфувального круга – твердість. Під твердістю абразивного інструменту розуміють опір зв'язки вириванню абразивних зерен зовнішньою силою. За встановленою шкалою є 7 класів твердості: м'який – М, середньом'який – СМ, середній – С, середньотвердий – СТ, твердий – Т, дуже твердий ДТ, надзвичайно твердий – НТ.

Твердість круга вибирають за правилом: чим твердіший оброблюваний матеріал, тим більш м'яким повинен бути круг, і навпаки.

10.3 Схеми круглого і плоского шліфування

Кругле зовнішнє шліфування може здійснюватись з поздовжньою подачею (рис.36, а) або тільки з поперечною (врізне шліфування, рис.36, б). В першому випадку поперечна подача S_{non} на глибину різання t здійснюється шліфувальним кругом в кінці поздовжнього ходу заготовки в напрямі, перпендикулярно до її осі. По другій схемі шліфують циліндричні, конічні, фасонні поверхні, довжина яких менше ширини шліфувального круга. В обох випадках, як і при інших видах шліфування, головний рух зі швидкістю $v = 20...40$ м/с здійснює шліфувальний круг. Обертання заготовки називається коловою подачею.

Схема зовнішнього безцентрового шліфування з поздовжньою подачею заготовки показана на рис.36, в. Принцип цього способу шліфування полягає в тому, що заготовку 2 не закріплюють у затискному пристрої верстата, а кладуть на упор (ніж) 1 і пропускають між двома встановленими на певній відстані один від одного шліфувальними кругами. Один з них – круг 3 є шліфуючим. Він обертається з великою швидкістю ($v = 30...60$ м/с). Другий круг 4, що називається ведучим, обертається з набагато меншою швидкістю ($v_{в.кр.} = 0,2...1,0$ м/с). Завдяки зрізу ножа 1 заготовка притискується до ведучого круга і внаслідок більшого коефіцієнта тертя між цим кругом і заготовкою вона обертається зі швидкістю, близькою до швидкості ведучого круга.

Оскільки ведучий круг повернутий відносно шліфувального круга на кут α ($1,5...6^0$ при чорновому і $0,5...1,5^0$ при чистовому шліфуванні), швидкість його обертання $v_{в.кр.}$ розкладається на дві складові – v_z і v_s . Складова v_z забезпечує поздовжню подачу заготовки зі швидкістю $v_z = v_{в.кр.} \sin \alpha$.

Друга складова $v_s = v_{в.кр.} \cos \alpha$ є швидкістю обертання заготовки (колова подача).

На рис.36, з, д показані схеми внутрішнього шліфування. В першому випадку коловою подачу отримує заготовка, в другому – шліфувальний круг.

Внутрішнє шліфування за схемою рис.36, д застосовують у тих випадках, коли заготовці неможливо (або технічно надто складно) надавати обертового руху.

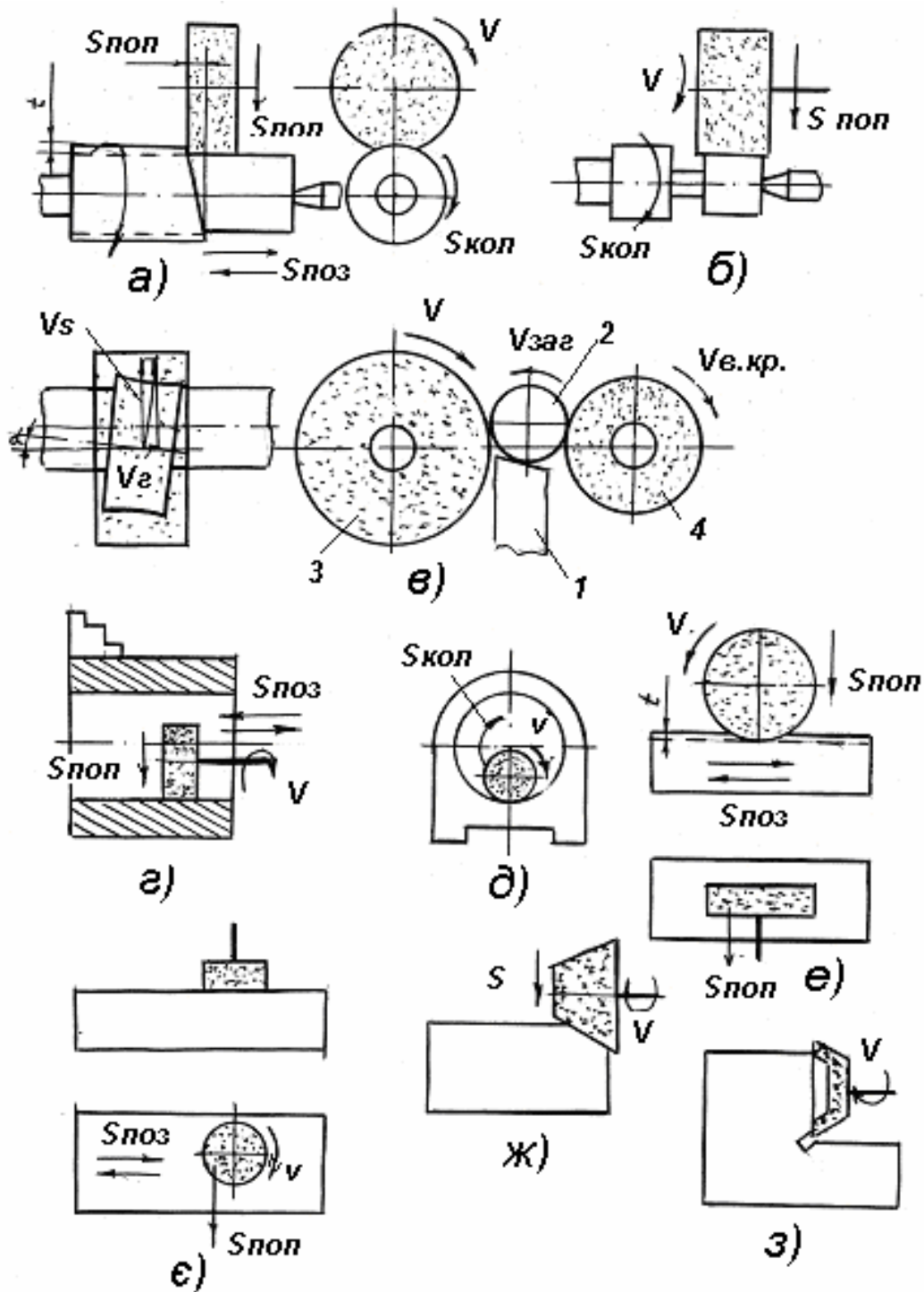


Рисунок 36 – Схеми круглого і плоского шліфування

Плоске шліфування залежно від методу роботи розрізняють периферією плоского (рис.36, е) або торцем чашкового круга (рис.36, ж). Закріплена на столі верстата деталь виконує зворотно-поступальний рух (поздовжня подача $s_{\text{поз}}$), шліфувальний круг крім головного руху зі швидкістю v здійснює в кінці поздо-

вжнього ходу поперечну подачу s_{non} , а після шліфування всієї площі – вертикальне переміщення на глибину різання t .

При обробці плоских похилих і вертикальних поверхонь використовують конічні чашкові круги (рис.36, ж, з).

10.4 Режими різання при шліфуванні

Основними елементами режиму різання при шліфуванні є швидкість різання, подача і глибина різання. Швидкістю різання при всіх видах шліфування є колова швидкість шліфувального круга. При круглому шліфуванні елементами режиму різання є також колова швидкість заготовки, поздовжня і поперечна подачі (рис.36, а, в). Колова швидкість заготовки – це колова подача $s_{кол}$, м/хв. Поздовжня подача s_{noz} – величина переміщення заготовки відносно шліфувального круга за один її оберт (мм/об.заг). Поперечна подача s_{non} (мм/подв.хід або мм/хід) – величина переміщення шліфувального круга в напрямі, перпендикулярному до осі заготовки, що здійснюється в крайніх її положеннях. Вона чисельно дорівнює глибині різання t .

Контрольні питання

1. Особливості обробки деталей шліфуванням.
2. Інструмент для шліфування.
3. Схеми круглого зовнішнього шліфування.
4. Схеми внутрішнього шліфування.
5. Схеми плоского шліфування.
6. Режими різання при шліфуванні

11 МЕТОДИ ЧИСТОВОЇ ОБРОБКИ ПОВЕРХОНЬ

11.1 Загальні відомості

Розвиток сучасного машинобудування, пов'язаний з підвищенням навантажень на деталі машин, збільшенням швидкостей руху, зниженням маси конструкцій ставить особливо високі вимоги щодо якості обробки поверхневих шарів деталей. Ці вимоги часто не можуть бути виконані описаними методами обробки. Тому потрібна додаткова обробка, яка забезпечувала б більш високу точність і меншу шорсткість поверхонь.

Чистові методи обробки відзначаються малими силами різання, невеликими глибинами різання, незначним тепловиділенням. Тому заготовки деформуються дуже мало.

Найпоширенішими методами чистової обробки поверхонь деталей машин є хонінгування, суперфініш, притирання і полірування. Усі ці методи супроводжуються зніманням стружки з оброблюваної поверхні.

11.2 Хонінгування

Хонінгування застосовують для отримання поверхонь високої точності і малої шорсткості, а також для створення специфічного мікропрофілю обробленої поверхні. Такий профіль потрібний для утримання мастила при

роботі пари тертя, наприклад, циліндр – поршень в двигуні внутрішнього згорання.

Внутрішня поверхня нерухокої заготовки оброблюється дрібнозернистими абразивними брусками, закріпленими в хонінгувальній головці (*хоні*). Хон обертається (головний рух) і одночасно здійснює зворотно-поступальний рух подачі вздовж осі оброблюваного отвору (рис.37, а).

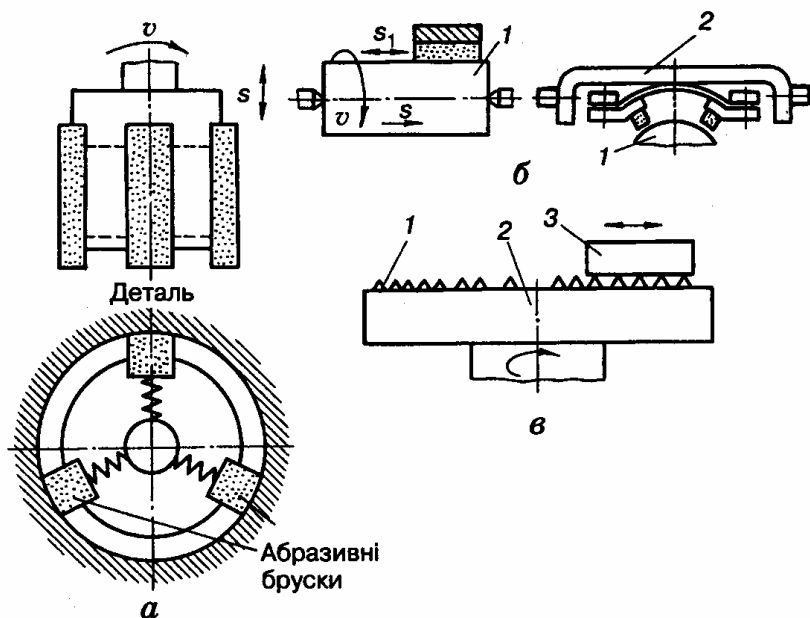


Рисунок 37 –
Схеми чистової
обробки
поверхонь
деталей машин

Хонінгувальна
головка

розсувна. В її конструкції передбачений механізм радіального переміщення державок з брусками. Під дією пружин бруски в процесі роботи притискаються до оброблюваної поверхні.

Хонінгуванням виправляють похибки форми від попередньої обробки у вигляді відхилень від круглості, циліндричності тощо. Точність хонінгованих отворів досягає IT7...IT6 а шорсткість – до $R_a = 0,04$.

Хонінгування здійснюють з активним охолодженням зони різання мастильно-охолодними рідинами – гасом, сумішшю гасу з веретенним мастилом, водномильними емульсіями.

Вібраційне хонінгування, яке застосовується останнім часом і полягає в тому, що хон під час свого зворотно-поступального руху здійснює ще і коливальний рух (осциляцію) з частотою 300...400 коливань за хвилину і амплітудою 2...6 мм, забезпечує ще більшу точність обробки і меншу шорсткість.

11.3 Суперфініш

Суперфінішем зменшують шорсткість поверхні, що залишилась від попередньої обробки. Деталь 1 (рис.37, б) оброблюють абразивними брусками, встановленими в спеціальній головці 2. Внаслідок поєднання трьох рухів: обертального і поздовжнього заготовки (відповідно v і s) і коливального (осцилюючого) головки з брусками (s_1) поверхня стає надзвичайно гладенькою ($R_a = 0,02$), на ній утворюється щільна сітка мікронерівностей, що забезпечує більш сприятливі умови взаємодії поверхонь тертя.

Процес суперфінішування супроводжується інтенсивним застосуванням мастильно-охолодної рідини і ведеться до тих пір, поки мастило на оброблюваній поверхні не утворить суцільну плівку, яку не можуть прорвати абразивні зерна брусків.

Зазвичай суперфінішування не усуває похибок форми, отриманих від попередньої обробки (хвилястість, конусність, овальність тощо), але удосконалення цього процесу дозволяє знімати більш значні шари металу і зменшувати похибки попередніх робіт.

11.4 Притирання

Поверхні деталей машин, оброблених на металорізальних верстатах, завжди мають відхилення від правильних геометричних форм і заданих розмірів. Ці відхилення можуть бути усунені притиранням (доведенням).

Процес здійснюється за допомогою притирів відповідної геометричної форми. На притир 2 (рис.37, в) наносять абразивну пасту 1 або дрібний абразивний порошок, змішаний з мастилом. Матеріал притирів повинен бути м'якшим за оброблюваний матеріал (чавун, мідь, тверді породи дерева). Паста чи порошок вкорінюються в поверхню притиру і утримуються нею так, щоб при відносному русі кожне абразивне зерно могло знімати дуже малу стружку.

Притир 2 із заготовкою 3 повинні здійснювати різнонаправлені рухи, з тим, щоб траєкторії руху кожного зерна не повторювались. Мікронерівності згладжуються за рахунок хіміко-механічної дії на поверхню заготовки.

11.5 Чистова обробка зубців зубчастих коліс

В процесі нарізання зубчастих коліс на поверхнях зубців виникають похибки профілю, кроку зубців тощо. Для зменшення або усунення похибок зубці додатково оброблюють. Чистову обробку зубців незагартованих коліс здійснюють *шевінгуванням*. Інструментом для цього є *шевер* – косозубе колесо, на бічних поверхнях якого нанесені вузькі канавки, що утворюють різальні кромки (рис.38, а, б). Колесо 2 і шевер 1 зачіплюються між собою так, щоб їх осі перехрещувались під кутом $10...15^\circ$ (рис.38, а). При взаємному обкочуванні такої зубчастої пари бічні поверхні зубців проковзуються і різальні кромки канавок шевера зрізають (зіскрібають) з поверхні зубців дуже тонкі волосовидні стружки, завдяки чому похибки виправляються, зубчасті колеса стають більш точними, значно зменшується шум при їх роботі.

При шевінгуванні обертальний рух надається шеверу. Заготовка крім обертання здійснює зворотно-поступальний рух вздовж осі для зняття стружки з усієї довжини зуба, а після кожного подвійного ходу подається в радіальному напрямі. Для рівномірної обробки обох боків зубців напрям обертання шевера, а, отже, і заготовки періодично змінюється.

На загартованих зубчастих колесах значні похибки бічних поверхонь зубців, які виникли після термічної обробки, усувають *зубошлифуванням*. Цей метод забезпечує високу точність і низьку шорсткість поверхонь зубців і може бути використаним при обробці як циліндричних так і конічних зубчастих коліс.

Шліфування зубців циліндричних коліс здійснюють методом копіювання і обкатки. Метод копіювання за своєї суттю аналогічний зубонарізанню дисковою модульною фрезою. Потрібний профіль зуба відтворюється абразивними кругами, що мають профіль впадин оброблюваного колеса (рис.38, в). Шліфувальний круг здійснює головний рух $v_{кр}$, зворотно-поступальний рух вздовж зуба і періодичну вертикальну подачу s_v . Шліфування кожного зубця здійснюється за кілька проходів, після чого заготовка повертається на один зубець і процес повторюється.

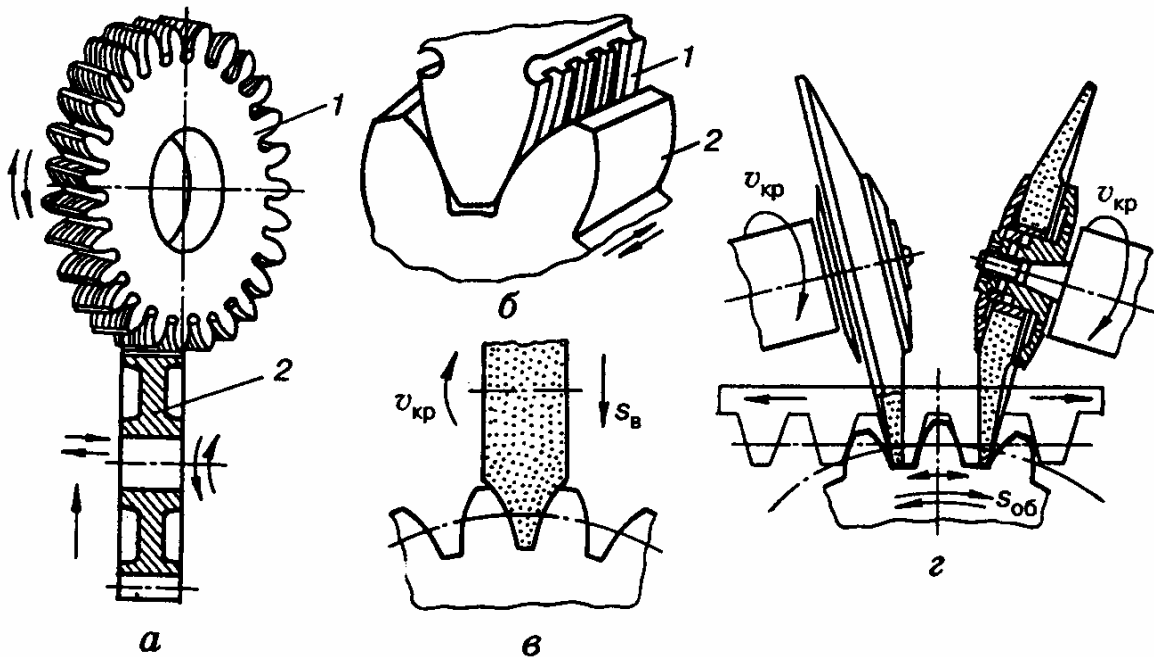


Рисунок 38 – Схеми чистової обробки зубців зубчастих коліс

Шліфування зубців методом обкатки ґрунтується на принципі зачеплення оброблюваного колеса з зубчастою рейкою. При цьому елементи уявної рейки утворені абразивними інструментами. Так, рейку можуть представити два абразивні тарілчасті круги (рис.38, з), шліфуючі торці яких розташовані вздовж сторін зубців рейки. Шліфувальні круги обертаються і рухаються зворотно-поступально вздовж осі колеса. Колесо, яке шліфується, робить обертальний рух обкатки і прямолінійне переміщення в поперечному напрямі, що відповідає перекочуванню колеса по нерухомій рейці. Після шліфування одного зуба заготовка робить ділильний поворот, шліфується другий зуб і т.д.

Контрольні питання

1. Які методи чистової обробки ви знаєте?
2. Дайте характеристику хонінгуванню.
3. В чому полягає притирання?
4. Які методи чистової обробки зубчастих коліс ви знаєте?
5. Що таке шевінгування?
6. Які методи зубошліфування ви знаєте?

12. ОБРОБКА ЗАГОТОВОК ПОВЕРХНЕВИМ ПЛАСТИЧНИМ ДЕФОРМУВАННЯМ

12.1 Загальні відомості

Методи обробки без зняття стружки застосовують при виготовленні деталей машин у зв'язку з їх високою продуктивністю, здатністю створювати поверхні з малою шорсткістю та необхідними фізико-механічними властивостями поверхневого шару. Методами обробки без зняття стружки отримують тільки ті поверхні, які будуть працювати в спряженні з поверхнями інших деталей.

Методи обробки ґрунтуються на використанні пластичних властивостей металів, тобто властивості металевих заготовок приймати залишкові деформації без порушення суцільності металу. Обробка методами пластичного деформування супроводжується зміцненням поверхневого шару, що є дуже важливим для підвищення надійності роботи деталей. Деталі стають менш чутливими до втомлювального руйнування, підвищується їх корозійна стійкість і зносостійкість спряжень, видаляються ризики та мікро тріщини, що залишилися від попередньої обробки.

Методи обробки поверхневим пластичним деформуванням поділяють на дві групи: формоутворювальні (накатування різьб, шліцьових валів, зубчастих коліс) і зміцнювально-калібрувальні (обкатування і розкачування поверхонь, калібрування, ультразвукове деформаційне зміцнення, дробострумінне зміцнення тощо).

12.2 Формоутворювальні методи

Формоутворення фасонних поверхонь у холодному стані методом накатування має низку суттєвих переваг. Головні з них – висока продуктивність, невелика вартість обробки, висока якість оброблених деталей. Профіль накатуваних деталей утворюється не вирізуванням, а вдавленням інструмента в матеріал заготовки і видавленням частини його у впадини інструмента. Такі методи використовують для утворення різьб, валів з дрібними шліцами, зубчастих дрібномодульних коліс (рис.39).

При формуванні різьби плашками (рис.39, *а*) заготовка 2 встановлюється між нерухомою 1 і рухомою 3 плашками, які мають на робочих поверхнях рифлення, профіль і розташування яких відповідає профілю і кроку різьби, що накатується. При переміщенні рухомої плашки заготовка котиться між інструментами, а на її поверхні утворюється різьба.

При формуванні різьби роликками (рис.39, *б*) ролики 4 і 5 отримують притисове обертання, заготовка 2 вільно обертається між ними. Ролику 5 надається радіальний рух для вдавлення в метал заготовки на необхідну глибину. Накатування роликками застосовують для отримання різьб з більшими кроками.

При накатуванні дрібних шліців на валах (рис.39, *в*) накатний ролик має профіль шліців. Він заглиблюється в заготовку при обертанні і переміщенні вздовж вала.

Накатування циліндричних (рис.39, *г*) і конічних дрібномодульних коліс в 15...20 разів більш продуктивне, ніж зубонарізання. Процес здійснюється на-

катниками 6 і 7, які мають конічну передню частину для поступового утворення зубців на заготовці 2.

Після гарячого накатування точність зубців можна підвищити наступним холодним калібруванням, що дає можливість замінити чистове зубофрезерування і навіть шевінгування.

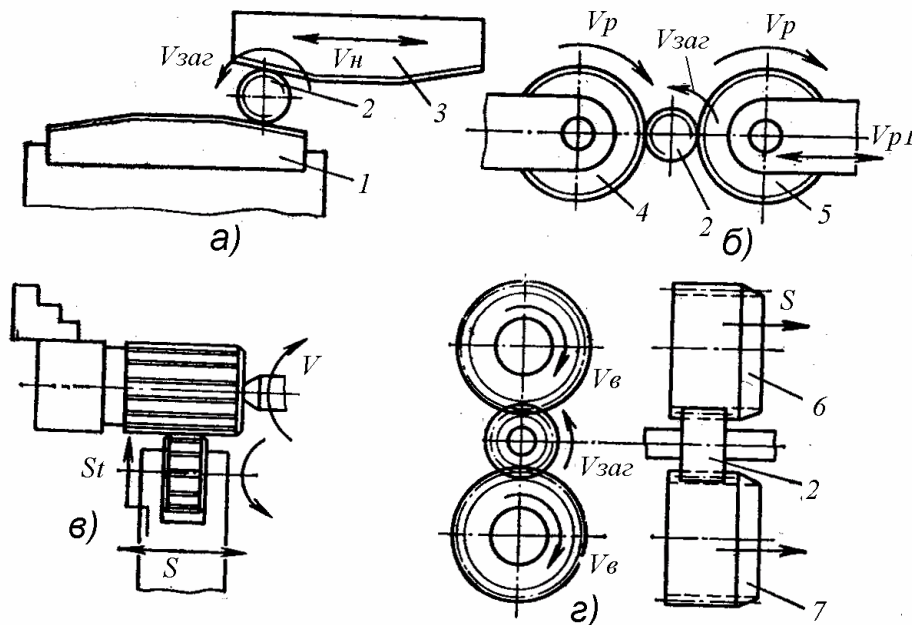


Рисунок 39 - Схеми формоутворювальних методів обробки пластичним деформуванням

12.3 Зміцнювально-калібрувальні методи

Зміцнювально-калібрувальні методи обробки деталей здійснюють для підвищення точності поверхонь і збільшення опору втомлюваності деталей. До таких методів обробки відносяться обкатування і розкачування циліндричних, конічних, плоских і фасонних зовнішніх і внутрішніх поверхонь а також калібрування отворів.

Обкатування зовнішніх і внутрішніх поверхонь роликми. Процес обробки полягає в тому, що поверхню деталі, яка обертається, обкатують притиснутими до неї одним, двома або трьома гладенькими роликми, виготовленими з загартованої сталі. В процесі обробки мікронерівності оброблюваної поверхні згладжуються а поверхня наклепується, внаслідок чого твердість поверхневого шару збільшується на 40...50%.

На рис.40 показані розповсюджені методи обкатування (рис.40, а ,б) і розкачування (рис.40, в, г) поверхонь.

Ці операції можна виконувати на токарних, револьверних, карусельних верстатах, використовуючи замість різального інструмента обкатки і розкатки. Супорти верстатів забезпечують необхідну подачу.

Калібруванням отворів підвищують точність отворів і отримують поверхні високої якості. Суть калібрування полягає в переміщенні в отворі жорсткого інструмента, розміри поперечного перерізу якого дещо більші за розміри поперечного перерізу отвору. При цьому інструмент згладжує нерівності, виправляє дефекти поверхні і зміцнює її.

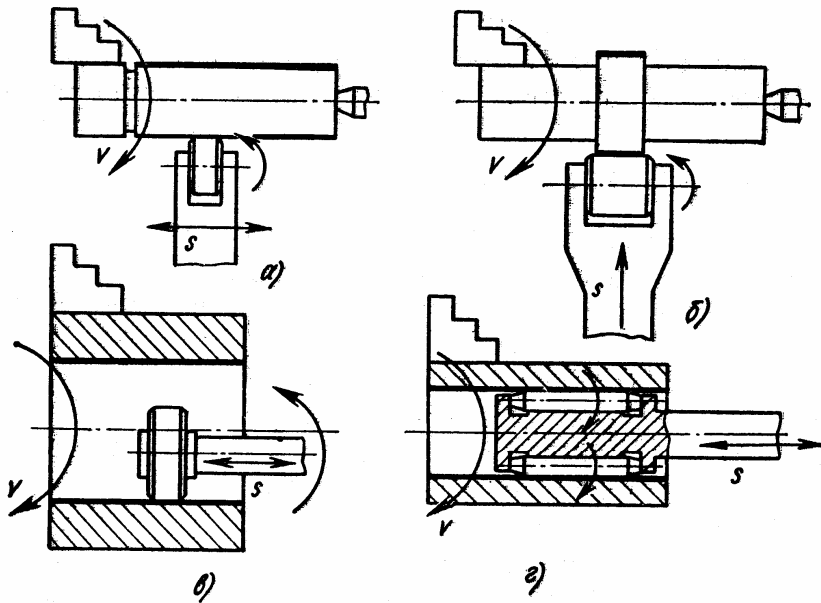


Рисунок 40 – Схеми накатування і розкачування поверхонь

Найпростішим інструментом є стальна загартована кулька, яка проштовхується крізь попередньо досить точно оброблений отвір (рис.41, а). Роль інструмента може виконувати також оправка – дорн, який проштовхується (рис.41, б) або протягається (рис.41, в) через отвір.

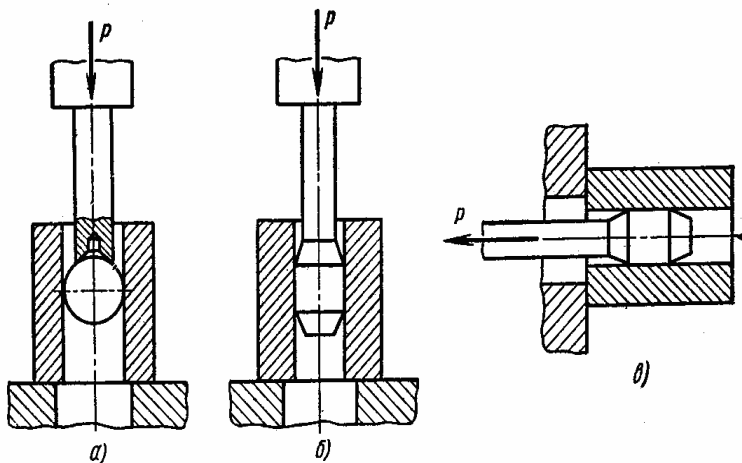


Рисунок 41 – Схеми калібрування отворів

Заготовки оброблюють за один чи кілька проходів на пресах (рис.41, а, б) або горизонтально-протяжних верстатах (рис.41, в).

Контрольні питання

1. Основні методи обробки поверхневим пластичним деформуванням.
2. Наведіть основні схеми накатування різьб, зубців зубчастих коліс.
3. Наведіть схеми обкатування і розкачування поверхонь.
4. Наведіть схеми калібрування отворів.

13 ЕЛЕКТРОФІЗИЧНІ ТА ЕЛЕКТРОХІМІЧНІ МЕТОДИ ОБРОБКИ

В машинобудуванні часто виникають технологічні проблеми, пов'язані з обробкою матеріалів і деталей, форма і стан поверхневого шару яких важко отримати механічними методами. До таких проблем відноситься обробка надто твердих, дуже в'язких, крихких і неметалевих матеріалів, тонкостінних нежорстких деталей, пазів і отворів, які мають розміри в кілька мікрометрів, поверхонь деталей з малою шорсткістю або малою товщиною дефектного поверхневого шару. Такі проблеми вирішуються застосуванням електрофізичних і електрохімічних (ЕФЕХ) методів обробки.

ЕФЕХ методи обробки з успіхом доповнюють обробку різанням, а в деяких випадках мають переваги перед нею. Так, при ЕФЕХ методах обробки силові навантаження або відсутні, або настільки незначні, що практично не впливають на точність обробки. Вони дозволяють не тільки змінювати форму оброблюваної поверхні заготовки, але і впливати на стан поверхневого шару. Так, наприклад, оброблена поверхня не зміцнюється, дефектний шар незначний, видаляються припали поверхні, отримані при шліфуванні тощо. При цьому підвищуються зносостійкі, корозійні, міцнісні та інші експлуатаційні властивості деталей.

ЕФЕХ методи обробки поділяють на такі групи:

1. *Електроерозійні методи обробки.*
2. *Електрохімічна обробка.*
3. *Анодно-механічна обробка.*
4. *Ультразвукова обробка.*
5. *Променеві способи обробки.*

13.1 ЕЛЕКТРОЕРОЗІЙНІ МЕТОДИ ОБРОБКИ

Електроерозійні методи обробки ґрунтуються на законах ерозії (руйнування) електродів із струмопровідних матеріалів при пропусканні через них імпульсного електричного струму. До цих методів відносять електроіскрову, електроімпульсну, високочастотні електроіскрову та електроімпульсну і електроконтактну обробки.

Якщо на електродах є різниця потенціалів, то відбувається іонізація міжелектродного простору. Коли напруга досягає певного значення, в середовищі між електродами утворюється канал провідності, по якому прохо-

дить електрична енергія у вигляді імпульсного іскрового чи дугового розряду. При високій концентрації енергії, що витрачається за $10^{-5} \dots 10^{-8}$ с, миттєва густина струму в каналі провідності досягає $8000 \dots 10000$ А/мм², внаслідок чого температура на поверхні оброблюваної заготовки-електрода зростає до $10000 \dots 12000$ °С. При такій температурі миттєво оплавляється і випаровується елементарний об'єм металу і на оброблюваній поверхні утворюється лунка. Видалений метал затвердіває в газовому середовищі або в діелектричній рідині (гас, мінеральне масло) у вигляді гранул діаметром $0,01 \dots 0,005$ мм.

Наступний імпульс струму пробиває міжелектродний простір там, де відстань між електродами найменша. При безперервному підведенню до електродів імпульсного струму процес ерозії продовжується до тих пір, поки не видалиться увесь метал, що знаходиться між електродами на відстані, на якій можливий електричний пробій ($0,01 \dots 0,05$ мм). Для продовження процесу необхідно зближувати електроди до вказаного значення. Це зближення здійснюється на верстатах для електроерозійної обробки автоматично.

13.1.1 Електроіскрова обробка

При електроіскровій обробці використовують імпульсні іскрові розряди між електродами, одним з яких є заготовка (анод), а другим – інструмент (катод).

Схема електроіскрового верстата з генератором імпульсів RC показана на рис.42. Конденсатор С, включений в зарядний контур, заряджається через резистор R від джерела постійного струму напругою $100 \dots 200$ В. Коли напруга на електродах, що утворюють розрядний контур, досягне пробійного значення, відбувається розряд енергії, накопиченої конденсатором. Тривалість імпульсу становить $20 \dots 200$ мкс.

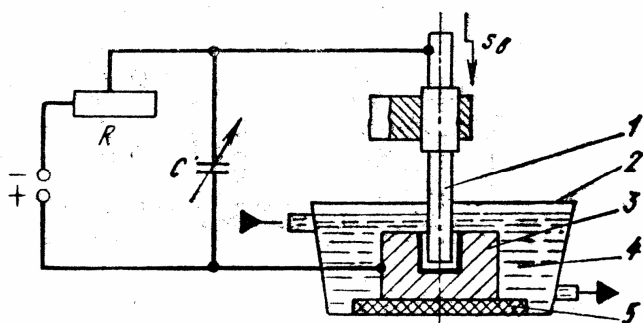


Рисунок 42 – Схема електроіскрового верстата
 1 – електрод-інструмент; 2 – ванна; 3 – електрод-заготовка; 4 – діелектрична рідина; 5 – ізолятор

Регулюючи ємність конденсатора, можна регулювати режим обробки, тобто продуктивність процесу. М'які режими дозволяють отримувати розміри з точністю до $0,002$ мм при шорсткості поверхні $0,63 \dots 0,16$ мкм. Інструменти-електроди виготовляють з мідно-графітових та інших матеріалів.

Електроіскровим методом оброблюють практично будь-які струмопровідні матеріали, але ефект ерозії (*електроерозійна оброблюваність*) при однакових параметрах електричних імпульсів буде різним. Так, якщо прийняти електроерозійну оброблюваність сталі за одиницю, то для інших металів її

можна представити в таких відносних одиницях: тверді сплави – 0,5; титан – 0,6; нікель – 0,8; мідь – 1,1; латунь – 1,6; алюміній – 4; магній – 6.

На рис.43 показані приклади електроіскрової обробки деталей. Це обробка наскрізних отворів будь-якого поперечного перерізу (а), глухих отворів і порожнин (б), фасонних отворів і порожнин за способом трепанації (в), отворів з криволінійними осями (г); вирізання заготовок з листового матеріалу з використанням інструмента-електрода з дроту або стрічки (д), плоске, кругле і внутрішнє (е) шліфування, розрізання заготовок, клеймування деталей.

Електроіскрову обробку застосовують для виготовлення штампів, пресформ, волок, деталей паливної апаратури двигунів внутрішнього згорання, сіток, сит тощо.

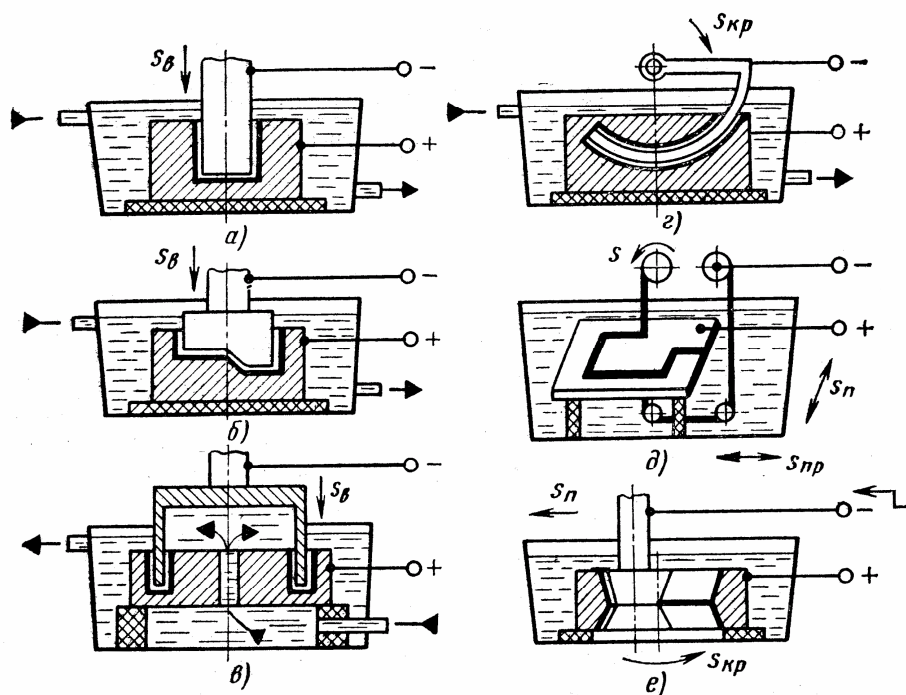


Рисунок 43 – Схеми електроіскрової обробки

а – прошивання отвору; б – обробка фасонної порожнини штампа; в – прошивання отвору за способом трепанації; г – прошивання криволінійного отвору; д – вирізування заготовки з листа; е – шліфування внутрішньої поверхні фільєра

13.1.2 Електроімпульсна обробка

При електроімпульсній обробці використовують електричні імпульси великої тривалості (500...10000 мкс), внаслідок чого відбувається дуговий розряд. Значні потужності імпульсів, отриманих від електронних чи машинних генераторів, забезпечують високу продуктивність процесу обробки. Застосування графітових електродів і обробку на зворотній полярності (заготовка – катод) дозволило зменшити руйнування електродів.

Електроімпульсну обробку доцільно застосовувати при попередній обробці штампів, турбінних лопаток, фасонних отворів в деталях із жароміцних сплавів. Вона в 8...10 раз більш продуктивна, ніж електроіскрова.

13.1.3 Високочастотна електроіскрова обробка

Цей спосіб обробки застосовують для підвищення точності і зменшення шорсткості поверхонь, оброблених електроерозійним методом. Спосіб ґрунтується на використанні електричних імпульсів малої потужності при частоті 100...150 кГц.

Продуктивність методу в 30...50 раз вища, ніж при електроіскровому методі при значному збільшенні точності і зменшенню шорсткості. Спрацювання інструмента незначне.

Високочастотний електроіскровий метод застосовують для обробки деталей з твердих сплавів, оскільки він виключає структурні зміни і утворення мікротріщин у поверхневому шарі матеріалу оброблюваної заготовки.

13.1.4 Електроконтактна обробка

Електроконтактна обробка ґрунтується на місцевому нагріванні заготовки в місці контакту з електродом-інструментом і видаленні розм'якшеного або навіть розплавленого металу із зони обробки механічним шляхом при відносному рухові заготовки та інструмента. Джерелом тепла в зоні обробки є імпульсні дугові розряди. Видалення металу з заготовки 1 (рис.44) здійснюється у повітряному середовищі обертовим диском-електродом 2. При обертанні диска зі швидкістю до 30 м/с між ним і заготовкою, які з'єднані з джерелом живлення 3 (знижувальним трансформатором), виникають в місцях періодичного розриву контактів дугові розряди, під дією яких руйнується метал заготовки.

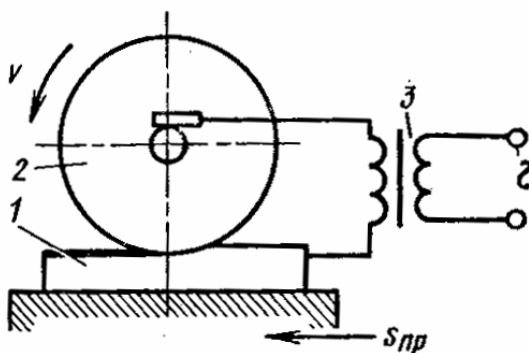


Рисунок 44 – Схема електроконтактної обробки плоскої поверхні

Електроконтактну обробку рекомендують для обробки крупних деталей з вуглецевих і легованих сталей, чавуну, кольорових, тугоплавких і спеціальних сплавів. Її застосовують при зачищенні виливків від задирок, відрізанні ливників і прибутків, зачищенні прокату, чорному зовнішньому, внутрішньому і плоскому шліфуванні крупних деталей машин з важкооброблюваних сплавів, шліфуванні з одночасним поверхневим гартуванням деталей з

вуглецевих сталей. Метод не забезпечує високої точності і якості поверхні, але дає високу продуктивність зняття металу з заготовки.

Контрольні питання

1. На яких явищах ґрунтуються електроерозійні методи обробки?
2. Суть, схема і застосування електроіскрової обробки.
3. Суть, схема і застосування електроконтактної обробки.

13.2 ЕЛЕКТРОХІМІЧНІ МЕТОДИ ОБРОБКИ

Електрохімічні методи обробки ґрунтуються на законах анодного розчинення при електролізі. При пропусканні постійного електричного струму через електроліт на поверхні заготовки, що є анодом, відбуваються хімічні реакції і поверхневий шар металу перетворюється в хімічну сполуку, яка переходить у розчин або видаляється механічним способом.

13.2.1 Електрохімічне полірування

Електрохімічне полірування виконують у ванні із електролітом (рис.45). В залежності від оброблюваного матеріалу електролітом є розчини кислот або лугів. Заготовку 2 підключають до аноду; електродом-катодом 3 є свинцева, мідна або сталевна пластина. Для більшої інтенсивності процесу електроліт підігрівають до температури 40...80°C.

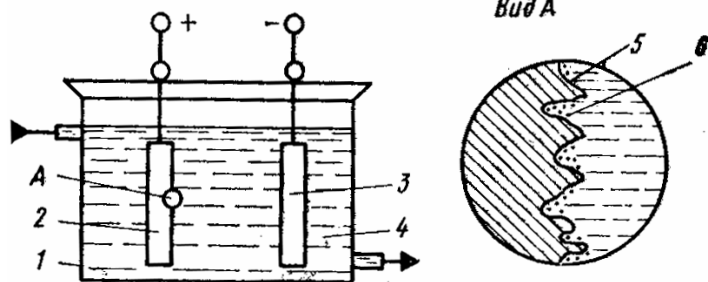


Рисунок 45 – Схема електрохімічного полірування

При подачі струму на електроди починається процес розчинення матеріалу заготовки-анода. Розчинення відбувається головним чином на виступах 5

мікронерівностей поверхні внаслідок більш високої густини струму на їх вершинах. Впадини між мікронерівностями заповнюються продуктами розчинення 6. Внаслідок більшої швидкості розчинення виступів, мікронерівності згладжуються і оброблювана поверхня набуває металевого блиску.

13.2.2 Електрохімічна розмірна обробка

Цей вид обробки виконують у струмені електроліту, який прокачується під тиском крізь простір, що утворюється між заготовкою-анодом 2 і інструментом-катодом 1 (рис.46).

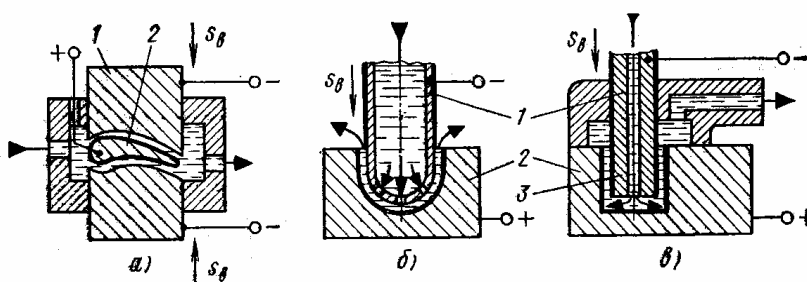


Рисунок 46 – Схеми електрохімічної розмірної обробки

Струмінь електроліту, що безперервно подається в міжелектродний простір, розчиняє солі, які утворюються на заготовці, і видаляє їх із зони обробки.

При цьому способі одночасно оброблюється вся поверхня заготовки, яка знаходиться під активною дією катода, що забезпечує високу продуктивність процесу. Дільниці заготовки, які не потребують обробки, ізолюють. Інструменту надають форму, зворотну формі оброблюваної поверхні. Зношування інструмента відсутнє. Спосіб рекомендують для обробки заготовок з високоміцних і важко оброблюваних матеріалів. Відсутність тиску інструмента на заготовку дозволяє оброблювати нежорсткі тонкостінні деталі з високою точністю і якістю обробленої поверхні.

Для розмірної електрохімічної обробки використовують нейтральні електроліти. Найчастіше застосовують розчини солей NaCl , NaNO_3 і Na_2SO_4 .

На рис.46 показані схеми обробки турбінної лопатки (а), штампа (б) і схема прошивання наскрізного циліндричного отвору (в). В останньому випадку для попередження збільшення діаметра отвору інструмент 1 ізолюється не електропровідною речовиною 3.

13.2.3 Електроабразивна і електроалмазна обробки

При цих методах обробки інструментом-електродом є шліфувальний круг, виготовлений з абразивного матеріалу на електропровідній зв'язці (бакелітова зв'язка з графітовим наповнювачем). Між анодом-заготовкою 1 (рис.47, а) і катодом-шліфувальним кругом є зазор, утворений зернами 2, які виступають із зв'язки 3. В цей зазор подається електроліт. Продукти анодного розчинення матеріалу заготовки видаляються абразивними зернами при обертанні шліфувального круга.

При електроабразивній обробці 85...90% припуску видаляється за рахунок анодного розчинення і 15...10% за рахунок механічної дії абразивного круга. При електроалмазній обробці ~ 75% припуску видаляється за рахунок анодного розчинення і ~ 25% - за рахунок механічної дії алмазних зерен.

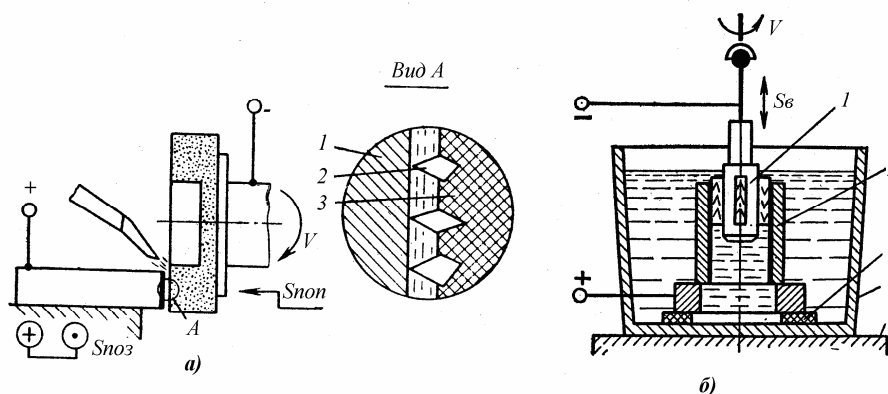


Рисунок 47 – Схема електроабразивного шліфування (а) і електрохімічного хонінгування (б)

Чистову обробку поверхонь можна проводити електрохімічним хонінгуванням (рис.47, б). Відмінність його від хонінгування абразивними голівками полягає в тому, що заготовку 2 встановлюють у ванну 4 з електролітом

і підключають до аноду. Хонінгувальну головку *1* підключають до катоду. Замість абразивних брусків в головці встановлюють дерев'яні чи пластмасові. Заготовку від ванни, яка встановлена на столі хонінгувального верстата *5*, ізолюють неелектропровідним матеріалом *3*. Продукти анодного розчинення видаляються з оброблюваної поверхні брусками при обертальному і зворотно-поступальному рухах хонінгувальної головки. Поверхня набуває дзеркального блиску. Продуктивність електрохімічного хонінгування в 4...5 разів вище продуктивності механічного хонінгування.

Контрольні питання

1. На яких явищах ґрунтується електрохімічна обробка?
2. Суть і схема електрохімічного полірування.
3. Суть і схема розмірної електрохімічної обробки.
4. Суть і схема електроабразивної обробки.

13.3 АНОДНО-МЕХАНІЧНА ОБРОБКА

Анодно-механічна обробка ґрунтується на поєднанні електротермічних і електромеханічних процесів і займає проміжне положення між електроерозійними і електрохімічними методами. Оброблювану заготовку підключають до аноду, а інструмент – до катоду. В залежності від характеру обробки і виду оброблюваної поверхні як інструмент використовують металеві диски, циліндри, стрічку, дріт. Обробка проводиться в середовищі електроліту, котрим найчастіше є водний розчин рідкого натрієвого скла. Заготовці й інструменту задають такі ж рухи, як і при звичайних методах механічної обробки. Електроліт подають в зону обробки безперервно крізь сопло. При пропусканні через розчин електроліту постійного електричного струму відбувається процес анодного розчинення, як при електрохімічній обробці. При стиканні інструмента-катода з мікронерівностями оброблюваної поверхні заготовки-анода відбувається процес електроерозії, як при електроіскровій обробці. Крім того, при пропусканні електричного струму метал заготовки в точці контакту з інструментом розігрівається так, як при електроконтактній обробці і метал заготовки розм'якшується. Продукти електроерозії й анодного розчинення видаляються із зони обробки при відносних рухах інструмента і заготовки.

Анодно-механічним способом оброблюють заготовки зі всіх струмопровідних металів і сплавів, в'язких матеріалів.

На рис.48 показані схеми прикладів анодно-механічної обробки: розрізання заготовки на частини, прорізання пазів, щілин (*a*), обточування поверхонь тіл обертання (*б*), круглого шліфування (*в*), обробка плоскої поверхні (*г*).

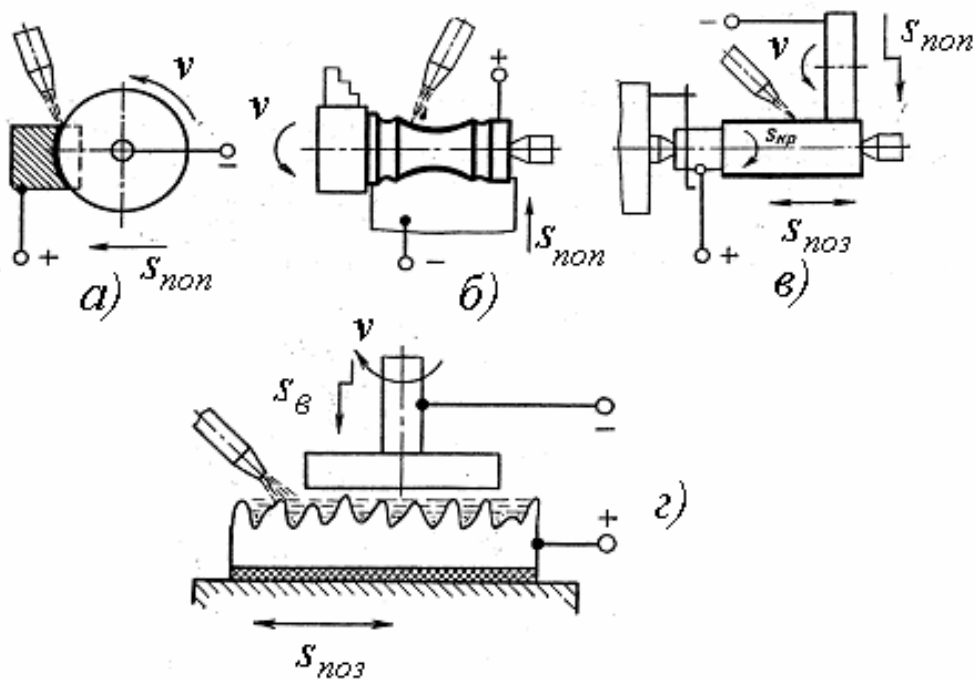


Рисунок 48 – Приклади анодно-механічної обробки

Анодно-механічним методом також полірують поверхні, заточують різальний інструмент.

Контрольні питання

1. В чому полягає суть анодно-механічної обробки?
2. Наведіть приклади та схеми анодно-механічної обробки.

13.4 УЛЬТРАЗВУКОВІ ТА ПРОМЕНЕВІ МЕТОДИ ОБРОБКИ

13.4.1 Ультразвукова обробка

Ультразвукова обробка матеріалів ґрунтується на руйнуванні оброблюваного матеріалу абразивними зернами під ударами інструмента, який коливається з ультразвуковою частотою. Джерелом енергії є ультразвукові генератори струму з частотою 16...30 кГц. На рис.49 показана схема ультразвукової обробки. Основними елементами ультразвукового верстата є магнітострикційний вібратор 4, на обмотку якого подається струм високої частоти від ультразвукового генератора, і концентратор 3, що збільшує амплітуду коливань до 10...60 мкм. На концентраторі закріплюють робочий інструмент – пуансон 2. Під ним у ванну встановлюють заготовку 1 і в зону обробки подають суспензію з води і абразивного матеріалу (карбідів бору чи кремнію або електрокорунду). Інструмент притискають до заготовки силою 1...60 Н.

Ультразвуковим методом обробляють наскрізні і глухі отвори будь-якої форми поперечного перерізу, фасонні порожнини, розрізають заготовки на частини, прошивають отвори з криволінійними осями тощо. Цим методом можна обробляти крихкі тверді матеріали: скло, кераміку, тверді сплави, титан, вольфрам, дорогоцінні мінерали.

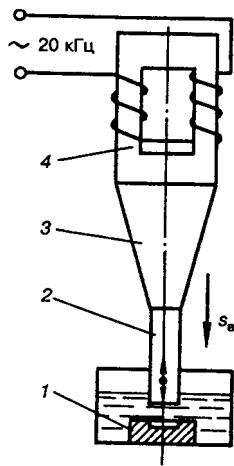


Рисунок 49 – Схема ультразвукової обробки

Робочі інструменти для обробки отворів діаметром 0,5...20 мм виконують суцільними; діаметром 20...100 мм – порожнистими. Внутрішні порожнини обробляють пуансонами, форма торців яких зворотна формі оброблюваної поверхні. Інструменти виготовляють із загартованих (HRC 35...40), але в'язких матеріалів.

Точність розмірів і шорсткість поверхонь, оброблених ультразвуковим методом, залежать від зернистості використовуваних абразивних матеріалів і відповідають точності і шорсткості поверхонь, оброблених шліфуванням.

13.4.2 Променеві методи обробки

До променевих методів формоутворення поверхонь деталей машин відносять електронно-променеву та світло променеву (лазерну) обробки.

Електронно-променева обробка ґрунтується на перетворенні кінетичної енергії спрямованого на оброблювану деталь пучка електронів в теплову. Висока густина енергії електронного променя, сфокусованого на дуже малих площах (до 10^{-7} см^2), викликає практично миттєве нагрівання поверхні деталі до 6000°C , внаслідок чого навіть найбільш важкоплавкий метал в цій зоні випаровується. А на відстані 1 мкм від кромки променя температура не перевищує 300°C . Тривалість імпульсів і інтервали між ними підбирають так, щоб за один цикл встиг нагрітися і випаруватися метал тільки під променем. Тривалість імпульсів становить $10^{-4} \dots 10^{-6} \text{ с}$, а частота 50...6000 Гц. Система керування переміщенням електронного променя забезпечує обробку заготовки потрібного профілю за наперед заданою програмою.

Електронно-променевим методом оброблюють отвори діаметром 1 мм...10 мкм, прорізають пази, ріжуть заготовки, виготовляють тонкі плівки і сітки з фольги. Оброблюють заготовки з важкооброблюваних металів і сплавів, з неметалевих матеріалів: рубіну, кераміки, кварцу, напівпровідникових матеріалів.

Недоліком електронно-променевої обробки є те, що вона можлива тільки у вакуумі.

Лазерна обробка ґрунтується на тепловій дії світлового променя високої енергії на поверхню оброблюваної заготовки. Джерелом світлового випромінювання є **лазер** - оптичний квантовий генератор. Енергія світлового імпульсу лазера зазвичай невелика (20...100 Дж), але вона виділяється в мільйонні долі секунди і концентрується у сфокусованому промені діаметром кілька мікрометрів, що забезпечує температуру $6000 \dots 8000^\circ \text{C}$. Внаслідок цьо-

го поверхневий шар матеріалу заготовки, що знаходиться у фокусі променя, миттєво розплавляється і випаровується.

Лазерну обробку застосовують для прошивання отворів, розрізання заготовок на частини, вирізання заготовок з листових матеріалів, прорізання пазів. Обробляти можна заготовки з будь-яких матеріалів, незалежно від їх твердості, міцності та в'язкості. Переміщенням заготовки відносно світлового променя керують системи програмного керування, що дозволяє прорізати в заготовках складні криволінійні пази та вирізати із заготовок деталі складної геометричної форми.

Контрольні питання

1. На якому принципі ґрунтується ультразвукова обробка?
2. Наведіть схему ультразвукової обробки.
3. На яких принципах ґрунтуються променеві методи обробки?
4. Які методи променевої обробки Ви знаєте?
5. Для яких виробів доцільне застосування променевих методів обробки?

СПИСОК ВИКОРИСТАНОЇ ЛІТЕРАТУРИ

1. Артамонов Б.А. и др. Размерная электрическая обработка металлов. – М.: Высшая школа, 1978.
2. Оскобойников В.Г., Кудрин В.А., Якушев А.М. Общая металлургия. – М.: Металлургия, 1985. – 480 с.
3. Жуковец И.И. Механические испытания металлов. – М.: Высшая школа, 1986.
4. Золотаревский В.С. Механические свойства металлов. – М.: Металлургия, 1983.
5. Подураев В.Н., Камалов В.С. Физико-химические методы обработки. – М.: Машиностроение, 1973. – 346 с.
6. Размерная электрическая обработка металлов / Под ред. А.В Глазкова. – М.: Высшая школа, 1978. - 336 с.
7. Технология конструкционных материалов: Учебник / А.М. Дальский, И.А. Арутюнова и др. – М.: Машиностроение, 1985. – 448 с.
8. Технологія конструкційних матеріалів: Підручник / М.А. Сологуб, І.О. Рожнецький, О.І. Некоз та ін. – К.: Вища школа, 2002. – 374 с.
9. Шиліна О.П., Клименко В.М. Практикум з Технології конструкційних матеріалів. Навчальний посібник. – Вінниця: ВДТУ, 2001. -109 с.

