

В.А. Гайворонський,
О.О. Гиль,
В.М. Мірошніченко

ПРОГРАМУВАННЯ автоматизованого обладнання



КОНДОР

**В.А. Гайворонський
О.О. Гиль
В.М. Мірошніченко**

ПРОГРАМУВАННЯ АВТОМАТИЗОВАНОГО ОБЛАДНАННЯ

**Частина 1
ТЕХНОЛОГІЧНІ ОСНОВИ ОБРОБКИ
КОРПУСНИХ ДЕТАЛЕЙ
(З ЕЛЕМЕНТАМИ ПРОГРАМУВАННЯ)**

*Рекомендовано Міністерством освіти і науки України
як навчальний посібник*

**Київ
КОНДОР**



2007

У ББК 34.5-5
Г-14
УДК 621.9:6815(075.8)

*Рекомендовано Міністерством освіти і науки України
як навчальний посібник для студентів вищих навчальних закладів
(Лист № 14/18.2-2032 від 09.09.2005)*

Рецензенти:

845553

Кліменко Л.П. – доктор технічних наук професор, ректор
Миколаївського державного гуманітарного університету імені
Петра Могили

Ревнюк П.Я. – кандидат технічних наук, директор ВАТ
Українського науково-дослідного інституту технології судно-
вого машинобудування

В.А. Гайворонський В.А., О.О.Гиль, В.М.Мірошніченко
Г-14 Програмування автоматизованого обладнання. Части-
на 1. Технологічні основи обробки корпусних деталей:
Навчальний посібник. – К.: Кондор, 2007. – 290 с.

ISBN 978-966-8251-85-6

В навчальному посібнику викладено технологічні основи обробки корпусних деталей, основи проектування управляючих програм, а також особливості програмування на багатоцільових верстатах з системою ЧПУ FANUC. Відображено стан та напрямки розвитку верстатів з ЧПУ.

Видання рекомендовано Міністерством освіти і науки України як навчальний посібник для студентів машинобудівних спеціальностей вищих навчальних закладів.

Посібник призначений для студентів машинобудівних спеціальностей та інженерно-технічних працівників машинобудівних підприємств.

ББК 34.5-5

© В.А. Гайворонський,
О.О.Гиль, В.Н.Мірошніченко, 2005
© «Кондор», 2005

ISBN 978-966-8251-85-6

ЗМІСТ

ОСНОВНІ СКОРОЧЕННЯ	5
ВСТУП	7
1. ТЕХНОЛОГІЧНІ ОСНОВИ ОБРОБКИ КОРПУСНИХ ДЕТАЛЕЙ	9
1.1 Призначення корпусних деталей та їх коротка характеристика	9
1.2 Розробка технологічних процесів для верстатів з ЧПУ	13
1.3. Особливості механічної обробки деталей на верстатах типу «оброблювальний центр»	25
1.4 Послідовність виконання переходів обробки на верстатах типу «оброблювальний центр»	27
1.5 Особливості інструменту та інструментальної оснастки для верстатів з ЧПУ	30
1.6 Рекомендовані режими різання	51
1.7. Відпрацювання операційної технології	73
1.8. Техніко-економічні показники застосування верстатів типу «оброблювальний центр»	83
 ПИТАННЯ ДЛЯ САМОКОНТРОЛЮ	84
2. ОСНОВИ ПРОЕКТУВАННЯ УПРАВЛЯЮЧИХ ПРОГРАМ	85
2.1. Системи координат верстата, деталі, інструменту ..	85
2.2. Траєкторія руху інструменту	92
2.3. Структура управляючих програм	104
2.4. Корекція інструменту	121
2.5. Програмування	130
Питання для самоконтролю	145
3. ОСОБЛИВОСТІ ПРОГРАМУВАННЯ БАГАТОЦІЛЬОВИХ ВЕРСТАТІВ З СИСТЕМОЮ ЧПУ FANUC	146
3.1. Технологічні можливості верстатів типу IP з системою FANUC	146
3.2. Програмування. Завдання переміщень	149

3.3. Функція подачі	168
3.4. Програмування методом підпрограм	184
3.4.1. Макрооперація (підпрограма з параметрами) ...	188
3.4.2. Підпрограма зміни інструменту	190
ПИТАННЯ ДЛЯ САМОПЕРЕВІРКИ	193
4. СТАН ТА НАПРЯМКИ РОЗВИТКУ ВЕРСТАТІВ З ЧПУ .	194
4.1. Особливості сучасного машинобудування	194
4.2. Застосування малоопераційної технології на базі багатоцільових верстатів	195
4.3. Ефективність малоопераційної технології	197
4.4. Вдосконалення конструкції багатоцільових верстатів	198
4.5. Фрезерно-свердлильно-розточні верстати	202
4.6. Токарні багатоопераційні верстати	204
4.7. Застосування пристроїв автоматичної зміни заготовок	207
4.8. Розширення технологічних можливостей ПЧПУ .	208
4.9. Ріжучий інструмент для багатоцільових верстатів	213
4.10. Забезпечення якості обробки деталей	215
4.11. Застосування систем контролю деталей та стану ріжучого інструменту	215
4.12. Вимірювальні цикли на верстатах з мікропроцесорними ПЧПУ	224
4.12.1. Цикли прив'язки (калібрування, еталонування) датчиків	225
4.12.2. Цикли вимірювання заготовки	226
4.12.4. Цикли вимірювання ресурсу інструменту	230
4.12.5. Цикли контролю поломки інструментів.....	230
4.13. Гнучкі виробничі цикли	231
ПИТАННЯ ДЛЯ САМОКОНТРОЛЮ	231
БІБЛІОГРАФІЧНИЙ СПИСОК	233
ДОДАТКИ	236

ОСНОВНІ СКОРОЧЕННЯ

- АЕ- робочий рівень
- БВ- багатоопераційний верстат
- БНП- багатогранні непереточувані пластини
- ВГ – вимірювальна головка
- ГВМ- гнучкий виробничий модуль
- ГВС- гнучка виробнича система.
- DCG- синхронізований здвоєний привод
- ЕОМ ПЧПУ- електронно обчислювальна машина для

ПЧПУ

- ЕФЗП – емулятор (імітатор) ФЗП
- ІСО- Інтернаціональна системна організація
- ЛРПУ- лабораторія ремонту програмного

устаткування

- МОР- мастильно-охолоджуюча рідина
- ОЦ - оброблювальні центри
- ПМЗ - програмно-математичне забезпечення
- ПУ- програмне управління
- ПЧПУ- пристрій числового програмного управління
- РЕ- рівень позиціювання
- RE — рівень повернення інструменту
- РК розмірний контроль
- РТК- робото-технічний комплекс
- SE- безпечний рівень
- САП УП - система автоматизованого програмування

управляючих програм

- Система ВПІД- система „ верстат-пристрій-інструмент-деталь”
- СКВ - система координат верстата
- СКІ- система координат інструменту
- СКД -система координат деталі

- СТМ – синтетичні надтверді матеріали
- ТЗК – таблично задані криві
- УП ЧПУ – управляюча програма ЧПУ
- ФЗП – фотозчитуючий пристрій
- ЦДА – цифрові диференціальні аналізатори
- ЧПУ- числове програмне управління

ВСТУП

Одним з найважливіших питань економічної стратегії уряду України на найближчі роки є прискорення науково-технічного прогресу шляхом широкого впровадження в промисловість передової техніки, прогресивних технологічних процесів і гнучких виробництв. Ключова роль в матеріалізації новітніх досягнень науки і техніки відводиться машинобудуванню. Прискорення темпів його зростання – основа науково-технічного процесу у всіх галузях народного господарства, магістральний напрям розвитку економіки.

Кардинальне вирішення цієї задачі неможливе без широкого використання високоавтоматизованого верстатного устаткування. В умовах багатосерійного і масового виробництва продуктивність праці підвищується в результаті застосування верстатів: автоматів і напівавтоматів, автоматичних ліній і спеціальних агрегатних верстатів різного призначення. У дрібносерійному і індивідуальному виробництві вказане устаткування ефективно використовуватися не може із-за необхідності частих переналагоджень на новий вид деталей. В цьому випадку, подальший розвиток автоматизації виробництва базується на застосуванні верстатів, оснащених системами числового програмного управління (ЧПУ), створення яких стало можливим завдяки досягненням верстатобудування, радіоелектроніки, приладобудування, електромашинобудування та інших галузей промисловості.

Створення і впровадження верстатів з програмним управлінням поклало початок якісно новим процесам механічної обробки, які удосконалюються і розвиваються. На сучасному етапі, при переході від верстатів з ручним управлінням до верстатів з ЧПУ продуктивність праці значно підвищується в результаті скорочення допоміжного часу на

перестановку і вимірювання оброблюваної деталі, оптимізації режимів різання, одночасного використання в роботі декількох ріжучих інструментів.

Зниженню собівартості обробки деталей на верстатах з ЧПУ сприяє централізація розробки технології та складання управляючих програм із застосуванням засобів автоматизації. В даний час, верстати з ЧПУ використовуються не тільки в індивідуальному і дрібносерійному, але і в серійному, також в поточному виробництві у складі автоматичних верстатних систем. Подальше підвищення ступеню автоматизації верстатів з програмним управлінням може бути досягнуте за рахунок застосування промислових роботів, що забезпечують установку і зняття оброблених деталей.

1. ТЕХНОЛОГІЧНІ ОСНОВИ ОБРОБКИ КОРПУСНИХ ДЕТАЛЕЙ

1.1 Призначення корпусних деталей та їх коротка характеристика

Корпусні деталі призначені для розміщення в них складальних одиниць і деталей, тому корпусні деталі повинні забезпечувати постійність точності відносного положення деталей і механізмів як в статичному стані, так і при експлуатації машини. Вони володіють достатньою жорсткістю. Корпусні деталі верстатів можна розділити на наступні класи [8]:

- коробчатого типу (коробки швидкостей шпинделя, подачі, задні бабки);
- складної просторової форми (корпуси насосів та ін.);
- здійснюючі поступально-обертальний або обертальний рух (каретки, санчата, повзуни, планшайби);
- типу кронштейнів, косинців, стійок;
- типу плит, кришок, кожухів, піддонів та ін.

Корпусні деталі можуть бути роз'ємними або суцільними. Вони мають основні базуючі поверхні, як правило, у вигляді площин. Цими поверхнями корпусні деталі приєднуються до станин та інших корпусів. Існують допоміжні базуючі поверхні — поверхні отворів та площин. Отвори корпусних деталей розділяють на основні (точні) та допоміжні. Основні отвори служать опорами валів та підшипників. Допоміжні призначені для монтажу болтів, масельничок та ін.

До корпусних деталей ставлять вимоги з точності, міцності, жорсткості, зносостійкості, мінімальним деформаціям при змінних навантаженнях та температурі, герметичності,

зручності монтажу і демонтажу деталей. Основними вимогами з точності є: діаметри основних отворів під підшипники виконують з полем допуску H7 і шорсткістю $Ra = 0,4 \dots 1,6$ мкм (іноді з полем допуску H6 і шорсткістю $Ra = 0,4 \dots 0,2$ мкм). Допуск співвісності отворів задають в межах половини поля допуску на діаметр як найменшого отвору, а допуск конусоподібності і овальності не більш $0,3 \dots 0,5$ поля допуску на відповідний діаметр. Часто відповідні стандарти регламентують допустимі відхилення на міжосьові відстані і паралель осей зубчатих коліс в передачах.

Допуск паралельності осей отворів складає $0,02 \dots 0,05$ мм на 100 мм довжини. Поверхні, що сполучаються, мають відхилення від прямолінійності $0,05 \dots 0,2$ мм на всій довжині і $Ra = 0,8 \dots 1,6$ мкм. Поверхні ковзання допускають відхилення від площинності $0,02 \dots 0,05$ мм на 1000 мм і $Ra = 0,4 \dots 0,8$ мкм. Допуск перпендикулярності поверхонь торців до осі отворів не більш $0,01 \dots 0,05$ мм на 100 мм радіусу торця і $Ra = 0,8 \dots 0,4$ мкм. У роз'ємних корпусів неспівпадання осі отворів з площиною роз'єму допускається в межах $\pm 0,2$ мм.

Різноманітність конструкцій корпусних деталей, що обробляються на верстатах з програмним управлінням (ПУ), ускладнює їх чітку класифікацію за технологічними признаками, тому доцільно корпусну деталь розглядати як сполучення елементарних поверхонь (отвори, площини, пази та інш.). Правомірність такого підходу підтверджена досвідом обробки корпусних деталей на багатоопераційних верстатах. Визначення корпусної деталі як сполучення елементарних поверхонь полегшує вибір інструменту для обробки деталі, формалізацію розробки технологічних процесів, використання обчислювальної техніки.



Отвори корпусних деталей діляться на основні, що слугують для базування деталей, які встановлюються в корпусі; допоміжні, в тому числі кріпильні, що слугують для кріплення приєднаних деталей за допомогою болтів, шпильок, штифтів; вільні - для зручності обробки, базування, монтажу, змащування, ремонту та інші.

Найчастіше серед основних отворів, що розташовані в одній стінці деталі, зустрічаються наступні (рис. 1.1): рівні (а); з

канавками, виточками (б); ступінчаті без канавок і з канавками (в); двосторонні ступінчаті і рівні (г). Отвори можуть виконуватись без фаски або ж з фасками.

В деталях, що призначені для монтажу валів, шпинделів, черв'яків, отвори розташовуються на одній осі в двох чи декількох паралельних стінках.

Діаметри основних і вільних отворів в корпусних деталях верстатів, як правило, обмежені розмірами 20...150 мм.

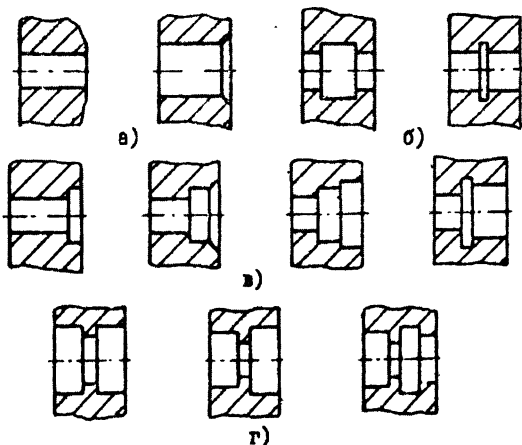


Рисунок 1.1. *Типи основних отворів корпусних деталей*

Найбільша кількість отворів приходить на долю допоміжних, в тому числі кріпильних (рис. 1.2) діаметр яких, в основному, не перевищує 16...20мм.

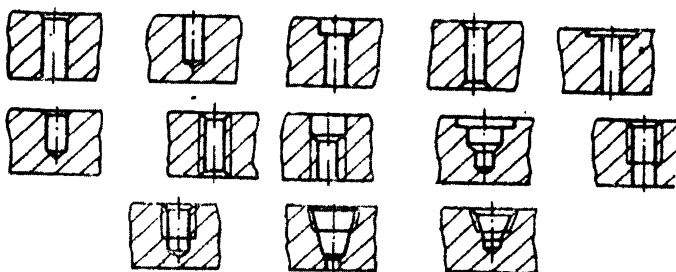


Рисунок 1.2 *Типи кріпильних отворів корпусних деталей*

Плоскі поверхні деталей можуть бути паралельними, перпендикулярними і нахиленими та мати різноманітну конфігурацію (рис.1.3).

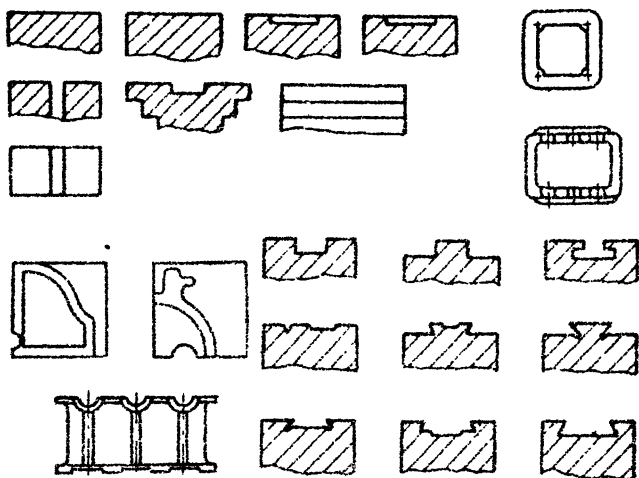


Рисунок 1.3. Типи площин і пазів корпусних деталей

Непрямолінійність і неплосинність основ корпусних деталей верстатів нормується в межах 0,005...0,02 мм на довжині деталі. Аналогічні вимоги, до інших площин деталей, обмежуються величинами 0,02...0,05мм. Непаралельність площин корпусних деталей нормальної точності складає 0,01...0,02 мм. Біля 10% основних отворів корпусних деталей мають поле допуску Н6, більше 50% отворів – за Н7, біля 30%- Н8,Н9 і до 10% за Н11 чи Н12. Шорсткість поверхні основних отворів, виготовлених за Н7...Н9 квалітетами точності, знаходиться в межах $R_a = 1,25...2,5$ мкм за ГОСТ 2789-73.

Увага ! Конструктивні і точнісні характеристики корпусних деталей, програма їх випуску визначають технологію виготовлення цих деталей на багатоінструментальних верстатах з ЧПУ.

1.2 Розробка технологічних процесів для верстатів з ЧПУ

Розробка технологічних процесів для верстатів ЧПУ має ряд специфічних особливостей. З'являється принципово новий елемент технологічного процесу – програма автоматичної роботи верстата, закодована і записана на програмоносії. При цьому в поняття «перехід» і «операція» вносяться деякі уточнення:

інструментальний перехід – закінчений процес обробки одного або декількох елементарних поверхонь при безперервному русі одного інструменту за заданою програмою;

допоміжний перехід – переміщення інструменту без зняття стружки;

позиційний перехід – сукупність інструментальних і допоміжних переходів, виконуваних при незмінній позиції заготовки;

операція – закінчена частина технологічного процесу, виконувана на одному робочому місці. Метою програмування обробки деталі на завершальній стадії розробки технологічного процесу є роботи зі створення і відлагодження управляючих програм.

На рисунку 1.4 наведена схема технологічної підготовки обробки деталей на верстатах з програмним управлінням.

1.2.1. Побудова операційної технології

В даному посібнику рекомендації щодо побудови операційної технології наведені для скорочення трудомісткості технологічної підготовки обробки корпусних деталей середніх габаритних розмірів (до 800 x 800 x 800 мм), зменшення часу відпрацювання технології, управляючих програм, підвищення якості обробки деталей і підвищення ефективності роботи верстатів з ЧПУ

На етапі проектування технологічного маршруту розробляють маршрутний технологічний процес виготовлення корпусної деталі, визначають, які операції слід виконувати на багатоопераційних верстатах, вибирають технологічні бази і методи встановлення деталі під час обробки на кожній опе-



Рисунок 1.4. Схема технологічної підготовки обробки деталей на верстатах з ЧПУ

рації, призначають міжопераційні припуски і допуски на обробку.

Проектування операційної технології включає вирішення питань, пов'язаних з вибором змісту операцій, тобто визначення номенклатури технологічних переходів обробки кожної поверхні деталі, що обробляється та послідовності в процесі виконання операції, з призначенням ріжучих і допоміжних інструментів, блоків корегування, з визначенням координат опорних точок і траєкторій переміщення інструментів під час обробки поверхні деталі, з призначенням режимів різання, міжперехідних припусків на обробку та інш.

Об'єм та зміст вказаних робіт диференціюється в залежності від конструктивних і точнісних характеристик корпусної деталі, типу багатоопераційного верстата і системи ПУ, рівня автоматизації технологічної підготовки виробництва.

Операційна технологія обробки корпусних деталей на багатоопераційному верстаті з ЧПУ розробляється з врахуванням наступних положень:

1. Операція обробки деталі – сукупність технологічних переходів обробки окремих елементарних поверхонь деталі.

2. Технологічні переходи обробки елементарної поверхні деталей (отвір, площина, паз і та інш.) вибираються за технологічними схемами. Технологічна схема – це комплекс технологічних переходів обробки, що виконуються послідовно, необхідних для забезпечення встановленої якості поверхні деталі.

3. Послідовність технологічних переходів операції і відповідних переміщень від однієї поверхні деталі, що обробляється, до іншої призначають виходячи з умов забезпечення необхідної точності обробки і зменшення часу на установчі та допоміжні переміщення .

4. На початку операції, як правило, виконують фрезерування зовнішніх та внутрішніх площин, пазів, зовнішніх та внутрішніх контурів торцевими, кінцевими та іншими фрезами, а потім обробляють основні і допоміжні отвори великого діаметру, і насамкінець обробляють допоміжні отвори малого діаметру.

5. Виходячи з експлуатаційних умов роботи верстата і забезпечення точності обробки, операція проектується з міні-

мально необхідним числом змін інструменту і поворотів стола з деталлю.

6. При тривалій перерві в обробці, пов'язаній зі зміною інструменту, в порівнянні з перервою, необхідною для повороту стола, технологічні переходи обробки, що виконуються тим самим інструментом, проводять безпосередньо один за одним зі всіма необхідними переміщеннями деталі, включаючи повороти. Зміну інструменту здійснюють після виконання всіх передбачених для даного інструменту переходів.

7. В якості першого переходу обробки литих отворів на верстатах з позиційною системою управління слід застосовувати розточування, а не зенкерування, оскільки при розточуванні відхилення і зміщення осі отвору, що обробляється, значно менше.

На верстатах з контурною системою управління в цьому випадку, доцільно застосовувати розфрезерування замість розточування, так як кінцева фреза значно менш чутлива до нерівномірності припуску на обробку.

8. Обробку основних отворів та інших поверхонь деталі, точність розміру і відносного положення яких обумовлена жорсткими допусками, виконують з послідовною заміною інструментів при мінімальних змінах відносного положення деталі та інструменту.

9. Обробку базових поверхонь (три площини чи площина і два отвори) слід здійснювати за одну установку. Якщо в цій же операції виконують і інші переходи, то для виключення впливу деформації деталі під час її обробки, на точність базових поверхонь, їх обробляють в кінці операції після технологічного останову програми і перезакріплення деталі (для деталей, що піддаються значній деформації при чорновій обробці).

10. На верстатах з неоднаковою точністю повороту на різні кути технологічні переходи, пов'язані з неточними поворотами стола, слід виконувати без зміни положення поворотного столу послідовно всіма необхідними інструментами. Це дозволяє забезпечити більш високу точність відносного положення поверхонь деталі.

1.2.2. Рекомендації щодо вибору технологічних схем обробки отворів

В таблиці 1.1 наведені технологічні схеми обробки отворів, переходи обробки і послідовність їх виконання. Рекомендації щодо вибору технологічних схем для обробки основних отворів наведено в таблицях 1.2 і 1.3, а додаткових в таблиці 1.4.

В тих випадках, коли отвір має внутрішній торець і (чи) канавку (як правило, отвори 7...9 квалітетів точності діаметром більше 30мм), технологічна схема доповнюється переходами «обробка торця» і «обробка канавки», що виконуються до напівчистового або чистового розточування чи розгортання.

Таблиця 1.1. Технологічні схеми обробки отворів

Номер схеми	Переходи обробки														
	Центрування	Свердлування	Фрезерування	Розточування	Зенкерування	Розточування	Обробка			Розточування	Зенкерування	Розточування	Розгортання		Нарізання різьби
							Торця*	Канавки*	Фаски*				Чорнове	Чистове	
1	2	3	4	5	6	7	8	9	10	11	12	13	14	15	16
01		1													
02				1											
03			1												
04		1		2											
05				1						2					
06			1							2					
07	1	2													
08		1												2	
09		1			2										
10		1									2				
11		1												2	3

Програмування автоматизованого обладнання

Продовження таблиці 1.1

1	2	3	4	5	6	7	8	9	10	11	12	13	14	15	16
12		1								2					3
13		1				2				3					
14				1		2				3					
15			1			2				3					
16	1	2			3										
17	1	2									3				
18	1	2												3	
19	1	2													3
20		1		2							3				
21		1			2									3	
22		1								2			3	4	
23		1				2			3						4
24		1				2				3		4			
25				1		2				3		4			
26			1			2				3		4			
27		1				2				3				4	
28	1	2											3	4	
29	1	2			3									4	
30	1	2								3				4	
31		1				2				3				4	5
32	1	2								3				4	5

Примітка. При обробці торцю ступінчатих отворів, канавок, понижень та фасок в отворах, якщо відсутній перехід центрування, необхідні додаткові переходи, відмічені знаком (*). При обробці отворів діаметром до 15мм обробка фаски суміщена з центруванням.

Таблиця 1.2. Рекомендації щодо вибору технологічних схем для обробки основних отворів

Квалітет точності отвору	Діаметр отвору, мм	Номер технологічної схеми (див. табл.1.1) при допуску на міжосьову відстань, мм					
		0,05...0,3			Більше 0,3		
		шорсткість поверхні					
		Rz 80	Rz40	Rz20	Rz80	Rz40	Rz20
12	До 6	07	07		07	07	
	6...10	07	07		01	01	
	10...15	07	04		01	04	
	15...30	04	04		01;04*	04	
	30..50	04	04		01;04*	04	
	> 50	04;05** 06***	04;05** 06***		04;02** 3***	04;02** 03***	
11	До 6		07			07	
	6...10		07			01	
	10...15		16	16		09	09
	15...30		04	04		04	04
	30..50		04	13		04	13
	> 50		04;05** 06***	13;14** 15***		04;05**; 06***	04;05** 06***

* Застосовується в тих випадках, коли діаметр свердла не співпадає з діаметром отвору і необхідний додатковий перехід обробки отвору.

** Отвір виконано в відливці чи попередньо оброблено.

*** Отвір виконано в відливці чи попередньо оброблено і розташовано на зовнішній стінці.

Таблиця 1.3. Рекомендації щодо вибору технологічних схем для обробки основних отворів

Квалітет точності отвору	Діаметр отвору, мм	Номер технологічної схеми (див. табл.1.1) при допуску на міжосьову відстань, мм					
		До 0,05	0,05...0,3		Більше 0,3		
		шорсткість поверхні					
		Ra 1,25	Rz20	Ra 2,5	Ra 1,25	Rz20	Ra 2,5
9	До 6		18	18		18	18
	6...10		18	18		08	08
	10...15		29	30		21	12
	15...30	01*	30	30		13	12
	30..50	01*	13	24;27		13	24;27
	> 50	01*; 02** 03***	13; 14** 15***	24; 25** 26***		13; 14** 15***	13; 25** 26***

Квалітет точності отвору	Діаметр отвору, мм	Номер технологічної схеми (див. табл.1.1) при допуску на міжосьову відстань ,мм						
		До 0,05		0,05...0,3		Більше 0,3		
		шорсткість поверхні						
		Ra 1,25	Rz20	Ra 2,5	Ra 1,25	Rz20	Ra 2,5	Ra 1,25
9	До 6		18	18		18	18	
	6...10		18	18		08	08	
	10...15		29	30		21	12	
	15...30	01*	30	30		13	12	
	30...50	01*	13	24;27		13	24;27	
	> 50	01*; 02** 03***	13; 14** 15***	24; 25** 26***		13; 14** 15***	13; 25** 26***	
7	До 6			28			26	
	6...10			28			11	
	10...15			32	32		22	22
	15...30	01*		32	32		22	22
	30...50	04*		24;31	31		24;31	31
7	> 50	04*; 05** 06***		24; 25** 26***			24; 25** 26***	
6	15...30	01*			01*			01*
	30...50	04*			04*			04*
	> 50	04*; 05** 06***			04*; 05** 06***			04*; 05** 06***

* Подальша обробка виконується на верстатах інших типів

** Отвір виконано в відливці чи попередньо оброблено.

*** Отвір виконано в відливці чи попередньо оброблено і розташовано на зовнішній стінці.

Таблиця 1.4. Рекомендації щодо вибору технологічних схем для обробки додаткових отворів

Отвір	Діаметр отвору, мм	Номер технологічної схеми (див. табл.1.1) при допуску на міжосьову відстань ,мм	
		0,05...0,3	Більше 0,3
3 циліндричною різьбою	До M16	19	19
	M16...M27	19;23*	19;23*
	Більше M 27	23	23

Отвір	Діаметр отвору, мм	Номер технологічної схеми (див. табл.1.1) при допуску на міжвісьову відстань, мм	
		0,05...0,3	Більше 0,3
З конічною різьбою	До К 3/4"	19;23	19;23
	Більше К 3/4"	23	23
З циліндричною зенковкою під гвинт. болт	До 6	17	17
	6...15	17	10
	15...25	17;20*	10; 20*
З конічної зенковкою під гвинт,болт (α -кут конуса)	$\alpha = 90^\circ$	До 6	07
		6...15	07
	$\alpha \neq 90^\circ$	До 6	17
		6...15	17

* Застосовується в тих випадках, коли діаметри свердла і отвору, наприклад під різьбу, не співпадають і потрібен додатковий перехід обробки отвору, наприклад розточування.

Увага! Вибрану технологічну схему обробки отворів додатково слід внести перехід «обробка фаски», якщо фаска передбачена кресленням і в технологічній схемі відсутній перехід центрування. Цей перехід виконується перед напівчистовим чи чистовим розточуванням або розгортанням. Якщо отвір неточний (11...12 квалітет), фаска обробляється після свердлування чи зенкерування.

Фрезерування отворів замість їх попереднього розточування двохрізцевим блоком більш продуктивне при довжині отвору, який не перевищує довжину ріжучої частини фрези. Чим більше припуск на перший прохід обробки отвору і чим нерівномірніше його розташування по довжині кола, тим більш ефективно фрезерування в порівнянні з розточуванням.

Використання однієї кінцевої фрези замість декількох розточних інструментів дозволяє зменшити набір інструментів, необхідних для виконання операції, скоротити число змін інструменту і сумарний час, що витрачається на перерви в різанні, пов'язані зі зміною інструменту.

На верстатах, оснащених програмно-керованим планшпортом, однією розточною оправкою можна обробити в отворах канавки та обниження, отвори більших розмірів (в межах довжини ходу повзуна планшпорту).

В разі відсутності плансупорта на верстатах з контурною системою управління найбільш продуктивним методом обробки канавок є розфрезерування.

Технологічні схеми обробки основних отворів, що містять переходи фрезерування (03,06,15,26), обробки торця і (чи) канавок, слід застосовувати на верстатах з контурною системою ПУ (прямолінійна чи кругова інтерполяція) чи на верстатах, оснащених програмно-керованими плансупортними головками.

Переходи обробки отвору, передбачені технологічною схемою, можуть бути виконані в одній операції чи в декількох операціях (наприклад, частина при чорновій, інші – при чистовій обробці деталі). Рішення про такий розподіл переходів приймається під час розробки маршрутного технологічного процесу.

Як правило, операції чорнової обробки включають повну обробку отворів діаметром більше 30мм 12 квалітету точності чи з вільними діаметральними розмірами і переходи попередньої обробки (свердління, розточування, фрезерування) більш точних отворів аналогічних розмірів.

1.2.3 Рекомендації щодо вибору технологічних схем обробки площин

В таблиці 1.5 представлені технологічні схеми обробки площин і пазів (переходи обробки і послідовність їх виконання). Рекомендації щодо вибору технологічних схем обробки площин в залежності від відхилень, що допускаються, відносного розташування та форми площин наведені в таблиці 1.6, а обробки пазів – в таблиці 1.7.

Таблиця 1.5. Технологічні схеми обробки площин і пазів

Номер схеми	Переходи обробки								
	Чорнової			Чистової					
	При роботі фрезою								
	Кінцевою	Торцевою	Кінцевою	Кінцевою	Шпоночною	Шпоночною	Дисковою	Торцевою	Торцевою
51		1							

Номер схеми	Переходи обробки								
	Чорнової		Чистої						
	При роботі фрезою								
	Кінцевою	Торцевою	Кінцевою	Кінцевою	Шпоночною	Шпоночною	Дисковою	Торцевою	Торцевою
52	1			(1)					
53					1				
54							1		
55	1		(1)	2					
56	1	2							
57		1						(1)	2
58					1	2			
59	1		2					3	
60		1						2	3
61	1		2	3					
62	1	2	3					4	

Таблиця 1.6. Рекомендації щодо вибору технологічних схем обробки площин в залежності від відхилень відносного розташування та їх форми

Допустимі відхилення, мм	Номер технологічної схеми (див.табл.1.5) при шорсткості поверхні			
	Rz 40; Rz 80	Rz 20	Ra 2,5	Ra 1,25
До 0,1			57*	57*
0,1...0,2	-	60	60	57*
0,2...0,4	57	57	60	57*
Більше 0,4	51	57	60	57*

* Подальша обробка виконується на верстатах інших типів

Таблиця 1.7. Рекомендації щодо вибору технологічних схем обробки пазів в залежності від відхилень відносного розташування і форми

Ширина паза В, мм		Номер технологічної схеми (див.табл.1.5) при допуску на розмір ширина паза, мм					
		Більше 0,2		0,1...0,2		До 0,1	
		шорсткості поверхні бічних сторін паза					
		Rz 40	Rz 20	Rz 40	Rz 20	Ra 2,5	Ra 2,5
До 30		52	55	52	55	52**	52**
		53	58	53	58	53**	53**
		54	-	-	-	-	-
30...50		55	61	55	61	55**	55**
Більше 50	В<3d	52	61	55	61	55**	55**
	В?3d	56*	62*	59*	62*	62*..**	62*..**

* Припуск на обробку дна паза не більше 6...8 мм ширина паза більше діаметра кінцевої фрези.

** Подальша обробка виконується на верстатах інших типів

В процесі розробки маршрутного технологічного процесу встановлюють, які переходи обробки площин і пазів, передбачені технологічною схемою, слід виконувати в операції чорнової обробки і які – в операції чистової обробки. Як правило, в чорнових операціях в відповідності з вимогами креслення виконують фрезерування площин зі значними (більше 0,4 мм) допусками на розмір (до базової поверхні) та невисокими вимогами щодо шорсткості поверхні, а також пазів з допуском на розмір по ширині більше 0,2 мм. Окрім того, в чорнових операціях виконують попередню обробку більш точних площин і пазів. Інші переходи обробки, передбачені технологічними схемами 51...62, як правило, виконують в чистових операціях.

В разі відсутності в технологічному процесі диференціації операцій на чорнові і чистові, всі технологічні переходи, необхідні для обробки елементарної поверхні деталі, що розглядається, здійснюють в одній операції.

Операція обробки корпусної деталі формується в такій послідовності:

1. За таблицями 1.1...1.7 для кожної елементарної поверхні деталі визначають технологічну схему обробки.

2. Для кожного з переходів обробки, передбаченого технологічною схемою, вибирають ріжучий інструмент.

3. З отриманого набору інструменту виключають інструмент, який повторюється, об'єднують інструмент одного призначення і близьких розмірів, об'єднують технологічні переходи, що виконуються однаковим інструментом.

4. Встановлюють послідовність виконання технологічних переходів обробки деталі, включених в дану операцію.

1.3. Особливості механічної обробки деталей на верстатах типу «оброблювальний центр»

У виробництві часто зустрічаються складні корпусні деталі, що вимагають обробки з шести сторін. Якщо деталі мають похилі площини, то число сторін збільшується до 10 і більше. На кожній із сторін є виступи, кишені, пази, направляючі, ребра і інші конструктивні елементи, тобто кожна сторона поверхні корпусу має декілька рівнів по глибині, кожен рівень має складний контур. На кожній стороні розташовано певне число основних і кріпильних отворів: гладких, ступінчатих, конічних і різьбових, різних розмірів, глибини і точності. Часто необхідно обробити внутрішні порожнини корпусної деталі, яка має перемички, стінки, ребра жорсткості, кишені.

В звичайних умовах це потребує розробки складної технології, що передбачає значну кількість фрезерних, свердильних і розточних операцій. При цьому важкий і громіздкий корпус необхідно транспортувати від одного верстата до іншого, багатократно встановлювати його на верстаті, вивіряти і закріплювати, проектувати засоби механізації для підйомно – транспортних робіт. При такій роботі машинний час, зазвичай, не перевищує 30% штучного часу, а залишок часу займають допоміжні операції і переходи.

Оброблювальні центри (ОЦ) дозволяють сумістити операції фрезерування прямолінійних і криволінійних поверхонь, центрування, свердління, розсвердлювання, зенке-

рування, розгортання, цекування, розточування, розкочування і накочування отворів, нарізання різьби (мітчиками, плашками, різцевими головками, різцями), кругове фрезерування зовнішніх та внутрішніх циліндричних, конічних та фасонних поверхонь, кругових пазів кінцевими та дисковими фрезами.

Для досягнення високої ефективності ОЦ всю обробку заготовок намагаються виконувати на одному верстаті за один-два установи. Але необхідно враховувати небезпеку викривлення форми оброблених деталей внаслідок перерозподілу залишкових напружень, що присутні в початковій заготовці. В цих випадках технологічний процес розділяють на операції чорнової (обдирної) та подальшої обробки. Чорнову обробку виконують на потужних, особливо жорстких верстатах (з ЧПУ чи універсальних), потім деталі направляють на термообробку для зняття внутрішніх напружень. Подальшу механічну обробку виконують на багатоопераційному верстаті.

Площини фрезерують торцевими і кінцевими фрезами з твердосплавними багатогранними непереточуваними пластинами (БНП). Зазвичай це виконують за два переходи. Перший – чорнове фрезерування при великих припусках доцільно виконувати торцевими фрезами, послідовними проходками вздовж поверхні, що обробляється. Ширину поверхні, що обробляється за один робочий хід інструменту, а відповідно, і діаметр фрези вибирають такими, щоб віджим інструменту не впливав на точність чистового переходу. Тому при нерівномірному великому припуску діаметр фрези необхідно зменшувати. Для чистового переходу намагаються використовувати фрезу, діаметр якої дозволяє захватити всю ширину обробки.

Для отримання особливо малої шорсткості поверхні при невеликих припусках застосовують торцеві фрези з пластинами з ельбору і мінералокераміки.

Кінцевими фрезами відкриті площини обробляють рідше, головним чином тоді, коли цю ж фрезу використовують для фрезерування інших поверхонь (уступів, пазів), щоб зменшити номенклатуру вживаних інструментів.

Пази, вікна і уступи зазвичай обробляють кінцевими фрезами, оснащеними твердосплавними пластинами. Для

підвищення точності обробки по ширині паза і скорочення номенклатури інструментів, діаметр фрези приймають дещо меншим паза.

Обробку виконують послідовно: спочатку фрезерують середню частину паза, потім обидві сторони, використовуючи можливість отримання високої точності паза по ширині за рахунок введення корекції на радіус фрези. В кінці циклу корекцію відмінюють.

Для підвищення стійкості, покращення умов відведення стружки під час обробки глухих пазів застосовують кінцеві фрези зі збільшеним кутом нахилу спіралі і полірованими канавками. Для полегшення врізання з вісьовою подачею застосовують фрезу з особливою заточкою торцевих зубів. Підвищену жорсткість має конструкція фрези з підсиленою серцевиною конічної форми і змінною глибиною канавок.

При збільшених вильотах фрези, що викликаються конфігурацією заготовки, використовують фрези з підсилюючим конусом. Зменшення вібрації досягається у фрез з трьома і чотирма зубцями завдяки різній відстані між ними (різнококові фрези).

1.4 Послідовність виконання переходів обробки на верстатах типу «оброблювальний центр»

Перед розробкою сверлильно-фрезерно-розточувальної операції ЧПУ аналізують технологічність деталі і обґрунтовують вибір методу отримання заготовки. Заготовка, одержана для обробки на верстатах з ЧПУ, повинна мати допуски і припуски менше на 20-40%, ніж для обробки на верстатах з ручним управлінням.

Проектований процес обробки повинен забезпечити виконання всіх технічних вимог, що ставляться до деталі, при мінімальній собівартості обробки і максимально можливій продуктивності. Технологічний процес базується на наступних основних принципах:

- максимально можлива і доцільна концентрація переходів в одній операції;

- робота з оптимальними припусками і мінімальним напуском;
- мінімальний допоміжний час з урахуванням характеристик верстата по витратах часу на позиціювання, допоміжні ходи, зміну інструменту, поворот столу і т.д.;
- максимальне врахування можливостей верстата і обмежень по точності обробки, по довжині консольного інструменту (обробка отворів не більш 6 діаметрів оправки по довжині), діаметр фрез і т.п.;
- обробка корпусних деталей коробчатої форми в послідовності: попередня обробка площин, чорнова обробка отворів, термічна обробка (старіння), напівчистова обробка баз і основних отворів, обробка кріпильних отворів;
- у деталей типу плит спочатку обробляють площини, потім уступи і кріпильні отвори.

Послідовність виконання переходів обробки точних плоских поверхонь і отворів повинна встановлюватися з урахуванням зменшення впливу на точність обробки таких чинників, як геометричні неточності верстата, його наладки, погрішностей базування і закріплення заготовки, температурні деформації і т.д.

Послідовність виконання переходів обробки представлена в таблиці 1.8.

Таблиця 1.8. Послідовність виконання переходів обробки корпусних деталей на верстатах з ЧПУ

Зміст переходів	Інструмент	Вказівки щодо виконання переходів
1. Фрезерування зовнішніх поверхонь (чорнове, напівчистове, чистове)	Торцеві фрези	Чистове фрезерування не жорстких деталей, що можуть деформуватися при закріпленні, необхідно виконувати після перезакріплення(п.10)
2.Свердлування (розсвердлювання) в суцільних стінках	Свердла	Якщо в переходах, вказаних в п. 12 і 8, використовується один і той же інструмент, переходи можна сумістити
3. Фрезерування пазів, отворів, вікон, кишень, вибірок	Кінцеві фрези	Виконуються, як на фрезерних верстатах з ЧПУ

Зміст переходів	Інструмент	Вказівки щодо виконання переходів
4. Фрезерування внутрішніх поверхонь, перпендикулярних до шпинделя	Торцеві і кінцеві фрези	Те саме
5. Чорнове розточування, зенкерування основних отворів в суцільних стінках після переходів, вказаних в п.2, прошитих, попередньо оброблених	Розточні різці, зенкери	-
6. Обробка неточних додаткових поверхонь, розташованих в основних отворах і концентричних вісі (канавок, виямок, уступів, фасок)	Кінцеві, кутові, дискові і т.п. фрези. Канавочні і фасонні різці, розточні „ножі”, зенківки	Виконуються як на фрезерних верстатах з ЧПУ
7. Обробка додаткових поверхонь: на зовнішніх, внутрішніх і необроблюваних поверхнях	Кінцеві і шпоночні фрези	Те саме
8. Обробка кріпильних і інших допоміжних отворів діаметром більше 15мм	Свердла, зенкери, зенківки, мітчики	Те саме
9. Зняття прямих фасок кругом	Кутові фрези	Те саме
10. Перезакріплення деталей, перевірка положення рухомих органів верстата, чистка посадочних гнізд в шпинделі	-	Можна не виконувати, якщо деталь не деформується при закріпленні
11. Остаточне фрезерування поверхонь	Торцеві фрези	Виконання при обробці нежорстких деталей
12. Обробка точних поверхонь основних отворів	Розточні різці, розгортки	Те саме
13. Обробка точних і точно розташованих отворів малого розміру	Свердла, розточні різці, розгортки	-

Зміст переходів	Інструмент	Вказівки щодо виконання переходів
14. Обробка точних і точно розташованих додаткових поверхонь (канавок, виямок, уступів) в отворах	Розточні різці, дискові, тристоронні фрези.	-
15. Обробка виямок, прорізів та інш. несиметричних відносно отвору	Дискові, кінцеві та інші фрези, фасонні, канавочні, фасочні, кутові і розточні різці	
16. Обробка фасок та інш. поверхонь, зв'язаних з основними отворами	Дискові і кутові фрези, канавочні і фасочні різці.	-
17. Обробка кріпильних та інших невідповідальних отворів малого розміру (центрування, свердління, зенкування, зенкерування, нарізання різьби)	Свердла, зенківки, зенкери, мітчики.	Можуть виконуватись, починаючи з переходів, вказаних в п.8

1.5 Особливості інструменту та інструментальної оснастки для верстатів з ЧПУ

Особливе місце в системі обробки займає підсистема інструментального забезпечення. Інструмент є елементом, що сприймає найбільші питомі силові і теплові навантаження. Він же забезпечує і технологічні можливості обробки, тобто обробку жаростійких, тугоплавких, композиційних матеріалів з волокнистими наповнювачами.

Для забезпечення продуктивної обробки важкообробних матеріалів необхідно застосовувати інструменти високої якості з матеріалів підвищеної твердості, міцності, термостійкості.

Такими матеріалами є сучасні синтетичні надтверді матеріали (СТМ) на основі твердих модифікацій нітриду бору.

Важливою властивістю СТМ є відсутність в їх складі вольфраму і кобальту – гостродефіцитних елементів, що входять до складу швидкоріжучих сталей і твердих сплавів. Застосування СТМ дозволяє суттєво знизити собівартість обробки в результаті підвищення режимів різання, підвищення стійкості інструменту, виключення чорнових операцій та абразивної обробки.

Частка застосування інструментів з СТМ в США, Німеччині складає 10%, в Японії-17%, в Україні – не перевищує 1...2%.

Для підвищення зносостійкості і твердості інструментів використовують зносостійкі покриття. Широко застосовуються непереточувані твердосплавні пластини з тришаровим зносостійким покриттям з карбіду і нітриду титану і окису алюмінію.

Підвищення твердості і ріжучої спроможності швидкоріжучої сталі досягають підвищенням вмісту вуглецю і сірки з одночасним додаванням карбідоутворюючих елементів (вольфрам, молібден). При чистовій і напівчистовій обробці все частіше застосовують ріжучі інструменти з мінералокераміки.

Основні напрямки вдосконалення ріжучого інструменту:

- розширюється кількість і номенклатура комбінованих інструментів для обробки отворів;
- розширюється номенклатура фрез з позитивною геометрією для високошвидкісної обробки, виготовлених з суцільного надзернистого твердого сплаву з високою теплостійкістю і підвищеним опором абразивному спрацюванню;
- замість окремих покриттів застосовують системи багатшарових покриттів з шарами, в які включені тверді мастила, що зменшують тертя стружки з інструментом. Супернітриди з ефектом самозмащення покращують результати сухої обробки.

• збільшується кількість інструментів з полікристалічних алмазів при обробці розгортками чавуну, алюмінію та волокнистих пластиків.

На верстатах ЧПУ з автоматичною зміною інструментальних блоків, що складаються з ріжучого і допоміжного інструменту, застосовують інструментальне оснащення, основою

якого служить універсальна уніфікована підсистема допоміжного інструменту, призначеного для верстатів різних моделей. Ріжучий інструмент застосовують стандартний і спеціальний, до якого ставляться підвищені вимоги щодо точності, жорсткості, швидкості зміни і наладки на розмір, стійкості, стабільному стружковідводу, надійності. Допоміжний інструмент в основному використовують збірний, який хоча і має багато меншу жорсткість в порівнянні з суцільним, але добре гасить виникаючі при обробці вібрації.

Стойкість інструменту, зокрема розмірна стійкість, є комплексною характеристикою технологічного процесу і враховує не тільки конструкцію, геометрію, матеріал ріжучої частини, а й точність, жорсткість системи ВПД, допуски на обробку. Розмірна стійкість інструменту, що складає частку його загальної стійкості при обробці деталей на верстатах з ЧПУ, повинна забезпечувати повну обробку однієї або партії деталей в межах встановленого поля допуску.

На верстатах типу “оброблювальний центр” розмірна стійкість інструменту повинна забезпечувати повну обробку однієї поверхні або певної кількості поверхонь, що відносяться до однієї групи.

При розробці технологічного процесу для деталей, оброблюваних на верстатах з ЧПУ розмірну стійкість інструменту доцільніше визначати наперед. В цьому випадку потрібно більше уваги надавати операціям механічної обробки і вживати заходи щодо підвищення стійкості інструменту на цих операціях.

При роботі на верстатах з ЧПУ необхідно більше уваги приділяти жорсткості інструменту, оскільки обробка здійснюється без спеціальних підтримуючих пристосувань, тому інструмент повинен бути максимально жорстким і якомога коротшим.

На верстатах з ЧПУ при обробці не бажане утворення довгої зливної та мілко роздробленої стружки. Найраціональнішою формою є скручена в короткі спіралі (200...300мм) стружка. Тому на інструменті для верстатів з ЧПУ виконують стружкозавиваючі канавки або поріжки, отримані шліфуванням або пресуванням на передніх поверхнях інструменту, а також накладні регульовані і нерегульовані стружкозавивачі.

В даний час поширення набули непереточувані твердо-сплавні пластини із стружкозавиваючими канавками на передній поверхні. Останнім часом з'явилися три- і чотиригранні пластини зі складною формою передньої поверхні. Такі пластини розширюють діапазон ефективного дроблення і завивки стружки на область малих глибин різання (0,5...0,8 мм) і ширший інтервал подач (0,25...0,3 мм/об.). Також застосовується інструмент із стружколомом. Він жорстко закріплюється на нерухомій осі чашкового різця.

Для виключення биття торця на осі чашкового різця виконано направляючий поясок, діаметр якою не перевищує діаметра робочої частини вісі.

Ріжучі інструменти для верстатів типу ОЦ повинні мати певні габарити. Це пов'язано з типом вживаного інструментального магазину і роботою автооператора. Швидкозмінність і взаємозамінність інструменту забезпечують скорочення простоїв обладнання при заміні інструменту і переналагодженні верстата. Це забезпечується спеціальним допоміжним інструментом з прецизійними поверхнями.

Для забезпечення швидкозмінності інструмент наперед настроюються на розмір поза верстатом.

Фрези рекомендується застосовувати торцеві насадні, фрези зі вставними ножами з швидкоріжучої сталі, твердого сплаву. Така конструкція виключає напайку і заточування пластин твердого сплаву, тим самим забезпечуючи підвищену стійкість ріжучих кромок.

Отвори можуть бути одержані свердлуванням, розточуванням, зенкеруванням, фрезеруванням. Литі отвори спочатку розточують, оскільки зменшується зміщення осі отвору. При зенкеруванні використовують інструмент з головним кутом в плані, що дорівнює, або близьким 90° . При цьому осьові сили менше деформують стрижень інструменту.

Розточний інструмент, як правило, складається з оправки і ріжучих елементів у вигляді різця або різцевої вставки. Він повинен мати невеликий, що допускається розмірами отвору, діаметр, і якнайменшу довжину. Збільшення довжини інструменту зменшує його жорсткість і знижує продуктивність обробки та якість обробленої поверхні.

1.5.1 Ріжучий інструмент

Номенклатуру і розміри ріжучих інструментів, необхідних для виконання операції, слід вибирати в відповідності до наведених вище технологічних схем обробки і поверхонь корпусних деталей (див. табл.1.1 та 1.5). З отриманого набору інструменту виключають ідентичні, такі що повторюються, а інструменти, близькі за розмірами, замінюють, якщо це можливо, одним.

Для обробки корпусних деталей рекомендується застосовувати торцеві насадні фрези діаметром 100, 125 і 160 мм з механічним кріпленням п'ятигранних пластин з твердого сплаву або зі вставними твердосплавними пластинами.

Діаметр торцевої фрези, що приймається для обробки деталі, визначають в залежності від ширини площини, що обробляється, виходячи з наступних міркувань:

1. Число проходів фрези, що визначається шириною площини, повинно бути мінімальним;

2. Ширина фрезерування B не повинна перевищувати при чорновій обробці 75...80% діаметра D фрези ($B < 0,8D$).

3. Діаметр фрези не повинен перевищувати ширину площини, що обробляється більше ніж в 3 рази. ($B > 0,3D$).

4. Чорнова і напівчистова обробка площин ($0,8 D < B < 1,2 D$) може бути виконана за один прохід по ширині, але при забезпеченні переміщення фрези одночасно по двох координатах (типу зигзаг).

5. Діаметр торцевої фрези для чистової обробки повинен перевищувати ширину поверхні, що обробляється не менше ніж на 10% ($B < 0,9 D$).

6. Торцевій фрезі меншого діаметру віддається перевага по відношенню до торцевої фрези більшого діаметру (при інших рівних умовах).

7.oooooooooooo

Дані таблиці 1 додатку В1.9 дозволяють визначити рекомендований діаметр D торцевої фрези і відповідне йому число проходів i в залежності від ширини B площини, що обробляється і характеру обробки.

З фрез, що рекомендовані для обробки площини шириною B (чорнкової чи чистової), вибирають торцеву з діамет-

ром, що забезпечує менше число проходів. Так, наприклад, для чорнової обробки площини шириною 340 мм слід вибрати, згідно додатку В, фрезу діаметром 160 мм і обробити площину за два проходи по ширині з переміщенням фрези одночасно по двох координатах. Менш продуктивною буде обробка цієї площини тією ж фрезою за три проходи з переміщенням фрези вздовж однієї з координат чи фрезами діаметром 100 і 125 мм з переміщенням фрези одночасно по двох координатах. Для чистової обробки тієї ж площини рекомендується торцева фреза діаметром 160 мм (три проходи), якщо використовується фреза діаметром 100 чи 125 мм, то вводиться додатковий четвертий прохід.

На остаточний вибір діаметра торцевої фрези впливають діаметри торцевих фрез, що вибираються для обробки інших площин в даній операції. Тому діаметр торцевої фрези слід вибрати, намагаючись забезпечити продуктивну обробку однією фрезою найбільш можливої кількості площин. Фрезерування складних контурів, отворів і пазів великої ширини (більше 50 мм) рекомендується виконувати кінцевими фрезами, оснащеними твердосплавними пластинками; довжина ріжучої частини фрези залежить від числа пластинок на одному зубі (зазвичай 2...3 пластинки).

Для фрезерування пазів невеликої ширини можуть використовуватись швидкоріжучі і твердосплавні кінцеві і шпоночні фрези нормалізованих розмірів, дискові і тристоронні фрези, набір дискових фрез. Обробку пазів, канавок слід виконувати кінцевими, дисковими шпоночними фрезами, які мають розмір (діаметр чи ширину), що відрізняються від розміру паза чи канавки.

Швидкоріжучі кінцеві фрези мають діаметр від 5 до 50 мм. Твердосплавні - від 20 до 50 мм (з гвинтовими пластинками твердого сплаву).

Тристоронні фрези для обробки пазів і канавок мають діаметр до 160 мм і ширину від 5 до 36 мм. Діаметр шпоночних фрез - від 5 до 12 мм (з швидкоріжучої сталі) та від 4 до 12 мм (з твердого сплаву).

Діаметр кінцевих, шпоночних фрез і тристоронніх фрез приймається максимально можливим для обробки даного паза, контурної поверхні деталі.

Таблиця 1.9. Рекомендований діаметр торцевої фрези

Обробка	Діаметр фрези	Число проходів <i>i</i> при ширині площини, мм																
		0	50	100	150	200	250	300	350	400	450	500	550	600	650	700	750	800
Чорнова	100																	
	125	1	2	3	4	5	6	7	8	9	10							
		1	2	3	4	5	6	7	8									
Чистова	100																	
	125	1	2	3	4	5	6	7	8	9	10							
		1	2	3	4	5	6	7	8									
Чистова	100																	
	125	1	2	3	4	5	6	7	8	9	10							
		1	2	3	4	5	6	7	8									
Чистова	100																	
	125	1	2	3	4	5	6	7	8	9	10							
		1	2	3	4	5	6	7	8									
Чистова	100																	
	125	1	2	3	4	5	6	7	8	9	10							
		1	2	3	4	5	6	7	8									

^x Цифри означають число координат, що визначають переміщення фрези

Для чорнового розточування отворів діаметром більше 80 до 250 мм слід застосовувати розточні регульовані головки з механічним кріпленням чотиригранних пластинок з твердого сплаву, для чорної обробки отворів діаметром більше 22 до 180 мм можуть бути рекомендовані чорнові двохрізцеві розточні оправки з різцями, оснащеними твердосплавними пластинками.

Для напівчистового і чистового розточування отворів діаметром більше 22 до 250 мм рекомендуються однорізцеві розточні оправки з твердосплавними різцями. Розточування отворів діаметром від 10 до 30 мм слід здійснювати розточними головками з радіальним настроюваним переміщенням різця. Оправки розточні з мікрометричним регулюванням призначені для обробки отворів діаметром 40...200 мм.

Для обробки торців отворів діаметром 45...200 мм рекомендується використовувати дворізцеві підрізні блоки, для обробки фасок в отворах діаметром більше 40 мм – однорізцеві фасочні розточні оправки. Ці інструменти оснащені різцями з твердосплавними пластинками.

В отворах діаметром до 40 мм для обробки фасок застосовують конічні зенківки з кутом конуса 90°, виготовлені з швидко ріжучої сталі. Отвори обробляють інструментом, основний з якого представлений в таблиці 1.9.

Таблиця 1.9. Основні типи інструментів для обробки отворів

Тип інструменту	Ріжуча частина
Свердло центровочне	
Свердло спіральне	
Зенкер	
Зенківка-підрізка (цеківка)	
Зенківка циліндрична	
Зенківка конічна	
Розгортка	
Розгортка конічна	
Різець розточний держав очний	
Мітчик	

В таблиці 1.10 наведено марки твердих сплавів, що використовуються для оснащення ріжучого інструменту.

Таблиця 1.10. Марки твердих сплавів для ріжучого інструменту




Матеріал, що потребує обробки*	Матеріал інструмента для обробки			
	Чорнової	Напівчистової	Чистової	Остаточної
Чавун	ВК3	ВК8, ТТ8К6	ТТ8К6, ВК6М	ВК6-ОМ, ВК10-ОМ
Конструкційна сталь	Т5К10, ТТ20К9, ТТ7К12	Т14К8, Т15К6, ТТ32К8, ТТ20Ж9	Т15К6, Т30К4, ТТ32К8	Т30К4






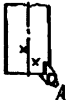

* Для обробки алюмінієвих сплавів застосовуються тверді сплави групи ВК.

Центрування отворів доцільно здійснювати спіральними короткими свердлами з кутом при вершині 90° . Діаметр центровочного свердла визначають в залежності від діаметра центрового отвору (лунки), який необхідно виконати цим свердлом. Діаметр центрового отвору, в свою чергу, дорівнює діаметру фаски в отворі або, якщо в отворі фаска не передбачена, перевищує діаметр отвору на $0,6 \dots 1$ мм. Центровочне свердло більшого діаметра, при інших рівних умовах, бажаніше центровочного свердла меншого діаметра.

Типи інструментів для обробки отворів наведено в таблиці 1.11

Таблиця 1.11. Основні типи інструментів для обробки отворів

Тип інструменту	Ріжуча частина
Свердло центровочне	
Свердло спіральне	
Зенкер	

Зенківка-підрізка (цеківка)	
Зенківка циліндрична	
Зенківка конічна	
Розгортка	
Розгортка конічна	
Різець розточний державочний	
Мітчик	

Рекомендації щодо вибору діаметрів інструментів, прийнятих за технологічними схемами для обробки циліндричних отворів, наведені в таблицях 1.12, 1.13 отворів з зенківкою – таблиці 1.14 в таблиці 1.15 додатку Л, отворів з різьбою.

Для нарізання різьби в отворах рекомендуються мітчики з довжиною забірної частини, що дорівнює двом або трьом крокам різьби.

Зенкери мають три варіанти виконавчих розмірів:

№1 – під розгортання чорнове; №2 – для остаточної обробки отворів по Н11; №3 – під розгортку Н9. Так, при номінальному діаметрі отвору 12 мм зенкер №1 має діаметр 11,79 мм, №2 і №3 – відповідно 11,87 та 11,9 мм.

В інструментальному магазині інструмент (комплектно ріжучий і допоміжний) розміщують в порядку, що визначається операційною технологією, рівномірно по всьому магазину. Дублери інструментів встановлюють в тому випадку, коли сумарний час обробки (час різання) партії деталей даним інструментом перевищує прийнятий період стійкості цього інструменту і встановлення дублера знижує тривалість обробки партії. При цьому кожен з ідентичних інструментів повинен мати приблизно однаковий сумарний час різання і період стійкості, що забезпечує обробку всієї партії деталей без зміни інструментів.

Таблиця 1.12. Рекомендації щодо вибору діаметрів інструментів для обробки циліндричних отворів

Квалітет точності отвору	Шорсткість поверхні отвору	Інструмент	Діаметр інструмента, мм, для обробки отворів діаметром, мм											
			До 5	5...7	7...9	9...10	10...15	15...18	18...20	20...28	28...30	30...50		
12	Rz80	Центровочне свердло	$(d+2) < D$	$(d+3) < D$	$(d+3) < D$	$(d+3) < D$	$(d+3) < D$	$(d+3) < D$	$(d+3) < D$	$(d+3) < D$	$(d+3) < D$	$(d+3) < D$	$(d+3) < D$	
			$2d$	$2,5d$	$3d$	$3d$	$3d$	$3d$	$3d$	$3d$	$3d$	$3d$	$3d$	$3d$
11	Rz40	Свердло	$d \pm 0,05$	$d \pm 0,10$	$d \pm 0,15$	$d \pm 0,15$	$d \pm 0,15$	$d \pm 0,15$	$d \pm 0,15$	$d \pm 0,15$	$d \pm 0,15$	$d \pm 0,15$	$d \pm 0,15$	
			$d \pm 0,05$	$d \pm 0,10$	$d \pm 0,15$	$d \pm 0,15$	$d \pm 0,15$	$d \pm 0,15$	$d \pm 0,15$	$d \pm 0,15$	$d \pm 0,15$	$d \pm 0,15$	$d \pm 0,15$	$d \pm 0,15$
			$d \pm 0,05$	$d \pm 0,10$	$d \pm 0,15$	$d \pm 0,15$	$d \pm 0,15$	$d \pm 0,15$	$d \pm 0,15$	$d \pm 0,15$	$d \pm 0,15$	$d \pm 0,15$	$d \pm 0,15$	$d \pm 0,15$
11	Rz40	Розточний інструмент	$(d+2) < D$	$(d+3) < D$	$(d+3) < D$	$(d+3) < D$	$(d+3) < D$	$(d+3) < D$	$(d+3) < D$	$(d+3) < D$	$(d+3) < D$	$(d+3) < D$	$(d+3) < D$	
			$2d$	$2,5d$	$3d$	$3d$	$3d$	$3d$	$3d$	$3d$	$3d$	$3d$	$3d$	$3d$
			$2d$	$2,5d$	$3d$	$3d$	$3d$	$3d$	$3d$	$3d$	$3d$	$3d$	$3d$	$3d$
11	Rz40	Свердло	$d \pm 0,05$	$d \pm 0,10$	$d \pm 0,15$	$d \pm 0,15$	$d \pm 0,15$	$d \pm 0,15$	$d \pm 0,15$	$d \pm 0,15$	$d \pm 0,15$	$d \pm 0,15$	$d \pm 0,15$	
			$d \pm 0,05$	$d \pm 0,10$	$d \pm 0,15$	$d \pm 0,15$	$d \pm 0,15$	$d \pm 0,15$	$d \pm 0,15$	$d \pm 0,15$	$d \pm 0,15$	$d \pm 0,15$	$d \pm 0,15$	$d \pm 0,15$
11	Rz40	Розточний інструмент	$(d+2) < D$	$(d+3) < D$	$(d+3) < D$	$(d+3) < D$	$(d+3) < D$	$(d+3) < D$	$(d+3) < D$	$(d+3) < D$	$(d+3) < D$	$(d+3) < D$	$(d+3) < D$	
			$2d$	$2,5d$	$3d$	$3d$	$3d$	$3d$	$3d$	$3d$	$3d$	$3d$	$3d$	$3d$
11	Rz40	Свердло	$d \pm 0,05$	$d \pm 0,10$	$d \pm 0,15$	$d \pm 0,15$	$d \pm 0,15$	$d \pm 0,15$	$d \pm 0,15$	$d \pm 0,15$	$d \pm 0,15$	$d \pm 0,15$	$d \pm 0,15$	
			$d \pm 0,05$	$d \pm 0,10$	$d \pm 0,15$	$d \pm 0,15$	$d \pm 0,15$	$d \pm 0,15$	$d \pm 0,15$	$d \pm 0,15$	$d \pm 0,15$	$d \pm 0,15$	$d \pm 0,15$	$d \pm 0,15$
11	Rz40	Розточний інструмент	$(d+2) < D$	$(d+3) < D$	$(d+3) < D$	$(d+3) < D$	$(d+3) < D$	$(d+3) < D$	$(d+3) < D$	$(d+3) < D$	$(d+3) < D$	$(d+3) < D$	$(d+3) < D$	
			$2d$	$2,5d$	$3d$	$3d$	$3d$	$3d$	$3d$	$3d$	$3d$	$3d$	$3d$	$3d$
11	Rz40	Свердло	$d \pm 0,05$	$d \pm 0,10$	$d \pm 0,15$	$d \pm 0,15$	$d \pm 0,15$	$d \pm 0,15$	$d \pm 0,15$	$d \pm 0,15$	$d \pm 0,15$	$d \pm 0,15$	$d \pm 0,15$	
			$d \pm 0,05$	$d \pm 0,10$	$d \pm 0,15$	$d \pm 0,15$	$d \pm 0,15$	$d \pm 0,15$	$d \pm 0,15$	$d \pm 0,15$	$d \pm 0,15$	$d \pm 0,15$	$d \pm 0,15$	$d \pm 0,15$
11	Rz40	Розточний інструмент	$(d+2) < D$	$(d+3) < D$	$(d+3) < D$	$(d+3) < D$	$(d+3) < D$	$(d+3) < D$	$(d+3) < D$	$(d+3) < D$	$(d+3) < D$	$(d+3) < D$	$(d+3) < D$	
			$2d$	$2,5d$	$3d$	$3d$	$3d$	$3d$	$3d$	$3d$	$3d$	$3d$	$3d$	$3d$
11	Rz40	Свердло	$d \pm 0,05$	$d \pm 0,10$	$d \pm 0,15$	$d \pm 0,15$	$d \pm 0,15$	$d \pm 0,15$	$d \pm 0,15$	$d \pm 0,15$	$d \pm 0,15$	$d \pm 0,15$	$d \pm 0,15$	
			$d \pm 0,05$	$d \pm 0,10$	$d \pm 0,15$	$d \pm 0,15$	$d \pm 0,15$	$d \pm 0,15$	$d \pm 0,15$	$d \pm 0,15$	$d \pm 0,15$	$d \pm 0,15$	$d \pm 0,15$	$d \pm 0,15$
11	Rz40	Розточний інструмент	$(d+2) < D$	$(d+3) < D$	$(d+3) < D$	$(d+3) < D$	$(d+3) < D$	$(d+3) < D$	$(d+3) < D$	$(d+3) < D$	$(d+3) < D$	$(d+3) < D$	$(d+3) < D$	
			$2d$	$2,5d$	$3d$	$3d$	$3d$	$3d$	$3d$	$3d$	$3d$	$3d$	$3d$	$3d$
11	Rz40	Свердло	$d \pm 0,05$	$d \pm 0,10$	$d \pm 0,15$	$d \pm 0,15$	$d \pm 0,15$	$d \pm 0,15$	$d \pm 0,15$	$d \pm 0,15$	$d \pm 0,15$	$d \pm 0,15$	$d \pm 0,15$	
			$d \pm 0,05$	$d \pm 0,10$	$d \pm 0,15$	$d \pm 0,15$	$d \pm 0,15$	$d \pm 0,15$	$d \pm 0,15$	$d \pm 0,15$	$d \pm 0,15$	$d \pm 0,15$	$d \pm 0,15$	$d \pm 0,15$
11	Rz40	Розточний інструмент	$(d+2) < D$	$(d+3) < D$	$(d+3) < D$	$(d+3) < D$	$(d+3) < D$	$(d+3) < D$	$(d+3) < D$	$(d+3) < D$	$(d+3) < D$	$(d+3) < D$	$(d+3) < D$	
			$2d$	$2,5d$	$3d$	$3d$	$3d$	$3d$	$3d$	$3d$	$3d$	$3d$	$3d$	$3d$
11	Rz40	Свердло	$d \pm 0,05$	$d \pm 0,10$	$d \pm 0,15$	$d \pm 0,15$	$d \pm 0,15$	$d \pm 0,15$	$d \pm 0,15$	$d \pm 0,15$	$d \pm 0,15$	$d \pm 0,15$	$d \pm 0,15$	
			$d \pm 0,05$	$d \pm 0,10$	$d \pm 0,15$	$d \pm 0,15$	$d \pm 0,15$	$d \pm 0,15$	$d \pm 0,15$	$d \pm 0,15$	$d \pm 0,15$	$d \pm 0,15$	$d \pm 0,15$	$d \pm 0,15$
11	Rz40	Розточний інструмент	$(d+2) < D$	$(d+3) < D$	$(d+3) < D$	$(d+3) < D$	$(d+3) < D$	$(d+3) < D$	$(d+3) < D$	$(d+3) < D$	$(d+3) < D$	$(d+3) < D$	$(d+3) < D$	
			$2d$	$2,5d$	$3d$	$3d$	$3d$	$3d$	$3d$	$3d$	$3d$	$3d$	$3d$	$3d$

Продовження таблиці 1.12

9	Rz20	Центровочне свердло	(d+2) <D 2d	(d+3) D 2,5d	(d+3)<D 3d	D>d+4	
			(d-0,1) ±0,05	(d-0,2) ±0,05	(d-1) ± 0,5	(d-2) ± 0,5	(d-3) ± 1,0
					d-0,1	d-0,2	d-0,3
					dH ₉		
8	R _v 2,5	Центровочне свердло	(d+2) <D 2d	(d+3) D 2,5d	(d+3)<D 3d	D>(d+4)	
			(d-0,1) ±0,05	(d-0,2) ±0,05	(d-1) ± 0,5	(d-2) ±0,5	(d-5) ±1,0
					d-0,1	d-0,2	d-2
					dH ₈ ·		d-0,3 dA ₃ [dH ₈]*

Продовження таблиці 1.12

7	Ra 2,5	Центровочне свердло	(d+2) <D 2d	(d+3) D 2,5d	(d+3)<D 3d	D>(d+4)		
		Свердло	(d-0,1) ±0,05	(d-0,2) ±0,05	(d-1) ± 0,5	(d-2) ± 0,5	(d-5) ±1,0	
		Розточний інструмент			d-0,2	d-0,25	d-2 d-0,3	
		Розгортка чорнова	d- 0,03	d-0,04	d-0,05	d-0,06	dA [d- 0,07]*	
		Розгортка чистова	dH ₇					[dH ₇]*
6	Ra 1,25	Центровочне свердло		(d+3) <D 3 d		D>(d+4)		
		Свердло			(d-1) ± 0,5	(d-2) ± 0,5	(d-5) ±1,0	
		Розточний інструмент			d-0,2	d-0,25	d-2 d-0,3	
		Розгортка чорнова			d-0,05	d-0,06	d-0,07	
		Розгортка чистова	dH ₇					
Точніше 2 го класу**		Свердло				(d-2) ± 0,5	(d-5) ±1,0	
		Розточний інструмент					d-2	

* В прямих дужках вказані діаметри розгортки, що використовується замість чистового розточного інструменту.

** Остаточна обробка виконується на верстатах інших типів

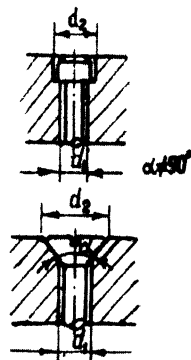
Таблиця 1.13. Рекомендації щодо вибору діаметрів інструментів для обробки циліндричних отворів

Квалітет точності отвору	Шорсткість поверхні отвору	Діаметр інструмента, мм, для обробки отворів діаметром більше 50мм				
		Кінцевої фрези	Розточного			Чистого
			чорного	напівчистового	Чистого	
12	Rz80	d^*	-	-	-	d
11	Rz40	$d-(3...6)^*$	$d-(3...6)$	$d-(1,7...2,5)$	$d-(0,3-0,5)$	dH_{11}
9	Rz20					dH_9
8	Ra 2,5					dH_8
7	Ra 2,5					dA
7	Ra 1,25					Остаточна обробка на верстатах інших типів
Точніше 7-го квалітету						

* Діаметр отвору після фрезерування

Таблиця 1.14. Рекомендації щодо вибору діаметрів інструментів для обробки отворів з зенківкою

Тип зенківки в отворі	Діаметр отвору, мм	Центровочне свердло	Діаметр, мм	
			Свердла	Зенківки
Циліндрична	До 7	Більше (d_1+1) до 2,5 d_1	$d_1 \pm 0,05$	d_2
	7...15		$d_1 \pm 0,1$	
	15...20		$d_1 \pm 0,15$	
Конічна	До 9		$d_1 \pm 0,1$	$\geq d_2 + 2$
	9...15		$d_1 \pm 0,15$	



Таблиця 1.15. Рекомендації щодо вибору діаметрів інструментів для обробки отворів з різьбою

Зовнішній діаметр різьби d, мм	Діаметр, мм		
	центровочного свердла	свердла	мігчика
4	Більше (d+2)	$(d-t) \pm 0,05^x$	M4
5	До 2d		M5
6			M6
8	Більше (d+3)		M8
10	До 2,5d	$(d-t) \pm 0,1^*$	M10
12	Більше (d+3)		M12
14	До 3d		M14
16			M16
18	Більше 4d		M18
20		$(d-t) \pm 0,15^*$	M20
22			M22
24		M24	
27	-	$(d-t) \pm 0,2^*$	M27
30			M30

* t – Крок різьби

Для компенсації спрацювання інструмента, неспівпадання осьового розміру інструмента при його встановленні в конусі шпинделя верстата і приладу для розмірного налаштування інструмента використовують корекцію розмірів інструменту по довжині та діаметру. Введення і виведення корекції здійснюється за командами УП.

При призначенні блоків корекції доцільно враховувати наступне:

1. Свердла, розгортки та інший осьовий інструмент, що встановлюється в цанговий патрон з регулюванням по довжині та не призначений для точної обробки поверхонь деталей, перпендикулярний вісі шпинделя, не потребує ко-

рекції положення вздовж осі і закріплення за ним блока корекції.

2. Блоки корекції по довжині слід призначати на торцеві і кінцеві фрези, тристоронні і дискові фрези, підрізні розточні блоки, мітчики, а також центровочні свердла. Оскільки вони, крім центрування, виконують обробку фаски в отворі.

3. Блоки корекції по радіусу призначають на кінцеві, тристоронні, шпоночні фрези, що працюють за необхідністю з еквідистантними переміщеннями.

1.5.2 Переміщення ріжучого інструменту під час обробки

Переміщення інструменту під час обробки, що виконується з робочою подачею, включає підведення інструменту для врзання до деталі, що обробляється, власне різання і перебіг інструменту для забезпечення повної обробки даної поверхні деталі. Величина l_1 (підведення) і l_2 (перебіг) визначаються з врахуванням розмірів поверхні, що обробляється, і умовної величини l_0 , що характеризує відстань між інструментом і деталлю яка обробляється, що гарантує безпечне підведення інструменту до деталі та її обробку. Величина l_0 , якщо немає особливих умов, приймається 2мм, якщо інструмент підводиться (чи виходить) до площини, яка вже оброблена, і 10мм – до необробленої площини.

Для вибору траєкторії і величин l_1 і l_2 переміщень інструментів під час обробки корпусних деталей можуть бути рекомендовані наведені схеми переміщень. (див. додаток В).

Під схемою переміщень розуміють комплекс координатних переміщень робочих органів верстата (стіл, шпindelьна бабка), що виконується в певній послідовності для виконання певного переходу обробки.

Схеми переміщень інструменту 1...18 під час обробки площин представлено на рис. 1 (див. додаток В), на якому суцільною лінією позначені переміщення з робочою подачею, штрих пунктирною – на швидкому ході. Номери схем обведені кружальцями. Далі розглядаються схеми представлені в додатку В.

Чорнове і чистове фрезерування відкритої площини шириною $B \leq 0,8D$ виконується за один прохід по ширині; на-

прям руху вибирається таким чином, щоб деталь притискалась до опор (схема 1).

Обробка відкритої площини шириною $0,8 D \leq B \leq 1,6 D$ здійснюється за два проходи по ширині площини (схема 2).

Для однопрохідної обробки площин, ширина яких лише незначно (не більше 20%) перевищує діаметр фрези, рекомендується схема 3 (фрезерування зигзагом), що дозволяє на верстатах з контурною системою ПУ обробити таку площину за один прохід. Обробку контурних площин з шириною ділянок не більше $0,65D$ слід здійснювати за схемою 4.

Чорнове фрезерування площин, ширина яких значно менша діаметра торцевої фрези, виконується зі зміщенням осі фрези відносно середини площини за схемами 5 або 6.

Для фрезерування площин, що складаються з окремих дільниць, віддалених одна від одної на достатню відстань, слід використовувати схеми 7...11, що дозволяють здійснювати деякі переміщення від одної дільниці до іншої на швидкому ході. Фрезерування площин кінцевою фрезою виконується за схемою 12.

Чистове фрезерування відкритої площини шириною $B \leq 0,8 D$ виконується за один прохід по ширині за схемою 13. Двопрохідна (по ширині площини) обробка площини здійснюється за схемою 14. Однопрохідну обробку відкритої площини, ширина якої більше діаметра торцевої фрези, рекомендується виконувати на верстатах з контурною системою ПУ з переміщенням фрези по "зигзагу" (схема 15).

Для чистової обробки на цих же верстатах контурних площин, ширина яких не перевищує $0,65D$, доцільно застосовувати схеми 16 (початкова і кінцева точки переміщення фрези лежать за межами контура) і 17 (початкова і кінцева точки — всередині контуру).

Обробка прямокутного контуру торцевою фрезою з обходом вздовж контуру дозволяє забезпечити мінімальне відхилення від площинності. При цьому, слід на дільниці врізання обробляти тільки одну сторону контуру, потім здійснювати плавний поступовий перехід від переміщення по одній координаті до переміщення по іншій координаті (переміщення по діагоналі в кутах контуру) і зробити мінімальним дільницю контуру, що обробляється двічі (наприклад, при вході і виході фрези).

При чистовому фрезеруванні площин, ширина яких не більше $0,6D$, слід використовувати схему 18.

При фрезеруванні торцевими фрезами діаметром D величину не доходження слід вибирати $l_1=10+0,5D$ (від площини деталі до центру фрези), при чорновій і напівчистовій обробці величина перебігу $l_2=10\text{мм}$, при чистовій обробці $l_2=10+0,5D$.

Обробка пазів кінцевою, шпонковою чи тристоронньою дисковою фрезою виконується за один-два (неточні пази) чи три проходи (точні пази) по ширині паза. Схеми переміщень інструмента при обробці пазів (схеми 19...27) представлені на рис.2 додатку В.

Неточні пази, ширина яких дорівнює діаметру кінцевої фрези, слід обробляти за схемами 19 чи 20 рис.2 (схеми 19...27).. Позначення на рис. 2 ті ж самі, що й на рис. 1

При обробці неточних пазів, ширина яких $D < B < 2D$ (двопрохідна обробка) використовуються схеми 21 і 22, причому схема 22 бажаніша при недостатньо жорстких системах «деталь – пристосування».

Обробка пазів з шириною $D < B < 3D$ виконується за три проходи: спочатку обробляється центральна частина паза, а потім, після відповідних еквідистантних зсувів фрези, бокові сторони паза (схеми 23 і 24). Схему 24 слід застосовувати при обробці в умовах нежорсткої системи «деталь – пристосування».

Вказані схеми переміщень рекомендується застосовувати при обробці пазів, ширина яких не перевищує $3D$.

Обробка пазів більшого розміру ($B > 3D$) здійснюється таким чином, що бічні сторони паза обробляються кінцевою фрезою за два проходи в відповідності до схеми переміщень 25, а середня частина паза обробляється торцевою фрезою за схемою 26.

Фрезерування пазів тристоронньою дисковою фрезою рекомендується виконувати аналогічно відповідним циклом обробки торцевою фрезою, а також з переміщенням фрези «зигзагом» (схема 27), що дозволяє прискорити обробку паза.

На верстатах з прямокутною системою ПУ схеми 26 і 27, що передбачають одночасне переміщення інструменту по двох координатах, повинні бути замінені на аналогічні з

послідовним переміщенням вздовж осі координат (типу схеми 2).

На рис.3 (додаток В) наведені схеми переміщень інструменту: 28...45 при фрезеруванні отворів, вікон, канавок (внутрішніх контурів) корпусних деталей (позначення на рис. 3 ті ж самі, що й на рис. 4). Ці схеми можуть бути реалізовані на верстатах з контурною системою ПУ.

Чорнове фрезерування отворів кінцевою фрезою слід виконувати за схемами 28...30 з врзанням по радіусу, причому схема 28 використовується при обробці за один прохід по ширині отвору і по глибині різання, схема 29 – два проходи по ширині, один прохід по глибині, схема 30 – два проходи по глибині і один прохід по ширині. Якщо отвір має достатньо великий діаметр, що дозволяє здійснити швидке підведення інструмента до отвору, що обробляється, то доцільно в відповідних випадках замість схем 28...30 використовувати схеми 31...33.

Напівчистове фрезерування отворів кінцевою фрезою здійснюється з врзанням спочатку по радіусу, а потім по дузі кола (схема 34). Аналогічно виконується виведення фрези.

При обробці виямок, кишень, колодязів, коли попереднє свердлення для введення фрези недоцільне чи неможливе, перевагу віддають схемі 35. Кут врзання α визначається геометрією інструмента і складає приблизно $5...10^\circ$.

Фрезерування кільцевих канавок, обнижень в отворах дисковою тристоронньою фрезою чи однозубою фрезою здійснюється за схемами 36 і 37 в залежності від діаметра отвору і канавки. Якщо ширина канавки перевищує ширину фрези, то така канавка обробляється за декілька проходів з послідовним (після кожного проходу) переміщенням інструмента вздовж осі W (схеми 38 і 39).

Фрезерування внутрішніх контурів (вікон) різної конфігурації доцільно виконувати за схемами 40 при $R=0,5D$ (R - радіус спряження прямих, що утворюють контур) і 41 при $R>0,5D$.

Чорнове фрезерування зовнішніх контурів здійснюється з врзанням по радіусу (схеми 42 і 43), напівчистове фрезерування – з врзанням по дотичній (схеми 44 і 45). Траєкторія виходу інструмента з ділянки різання аналогічна траєкторії входу.

На рис. 4(додаток В) наведені схеми переміщень інструменту: 46...75 при обробці отворів корпусних деталей розточним і різьбонарізним інструментом. Позначення те саме, що й на рис. 1, нові позначення подані в підрисуночному написі.

При обробці групи отворів, особливо допоміжних, в тому числі кріпильних, кількість яких в одній деталі велика, істотно важливим є визначення послідовності обходу цих отворів.

Увага! Послідовність обробки групи отворів одним інструментом слід вибирати виходячи з умов мінімуму часу (а не шляху!) переміщення від одного отвору до іншого. Така умова вводиться, якщо швидкість холостого переміщення залежить від величини переміщення.

При centruванні спіральними свердлами з кутом при вершині 90° рекомендується використовувати схему 46, сумарна величина робочого переміщення

$$L = l_1 + l;$$

де l - глибина центровочного отвору діаметром d .

При свердленні отворів чавунних деталей на верстатах з горизонтальною віссю шпинделя рекомендується використовувати схеми переміщення інструмента 47(наскрізний отвір діаметром до 15 мм), 48 (глухий отвір) і 49 (наскрізний отвір діаметром більше 15мм). Довжина отвору практично не впливає на вибір схеми.

Свердлення наскрізних отворів при $l > 4d$ на верстатах з вертикальною віссю шпинделя рекомендується виконувати за схемами 50...52 і 53...55 відповідно для отворів діаметром до 15мм і більше 15мм. Глухі отвори ($l > 4d$) на цих верстатах виконуються за схемами 56...58.

При свердленні наскрізних отворів, діаметр D яких перевищує 15 мм, передбачено зменшення подачі на ділянці виходу інструмента з отвору. Довжина ділянки виходу приймається $0,2 D$.

Для зенкерування рекомендується застосовувати схеми 59...60 відповідно для наскрізних і глухих отворів, а для роз-

гортання отворів з $l > D$ – схеми 61 і 63 відповідно для наскрізних і глухих отворів.

Витримка часу при розгортанні (схеми 62 і 64) приймається такою, що дорівнює 1..2 обертів інструменту.

Нарізання різьби мітчиком здійснюється за схемами 65 і 67 відповідно для наскрізних і глухих отворів. Величина перебігу при нарізанні різьби залежить від довжини забірного конуса мітчика.

Розточування отворів рекомендується виконувати за схемами 66 (чорнове і напівчистове), 68 і 69 (чистове). Схема 68 передбачає вимикання обертання шпинделя і швидке виведення інструмента з отвору, в результаті чого на обробленій поверхні може залишитися риска, паралельна осі отвору. Схема 69 виключає появу подібної ризи, однак пов'язана з виводом інструменту на робочій подачі.

Обробку фаски в отворі різцем чи конічною зенківкою слід здійснювати за схемою 70, витримка часу 1...2 оберти інструмента (без осьової подачі).

Обробку отворів під головку кріпильного гвинта слід здійснювати за схемами 71 і 72 зенківкою (відповідно без направляючої і з направляючою цапфою), обробку уступів, заглиблень, торця бобишки – за схемами 73 і 74 різцем (відповідно внутрішнього і зовнішнього торцю) і за схемою 75 фрезою.

1.6 Рекомендовані режими різання

Рекомендації щодо вибору режимів різання розроблені з врахуванням умов обробки корпусних деталей з сірого чавуну типу СЧ 21, конструкційної сталі типу „Сталь 45” і алюмінієвих сплавів типу АЛ. Під час обробки деталей з інших матеріалів рекомендується вводити поправні коефіцієнти на оброблюваність цих матеріалів.

Розглянуті далі режими різання наведено в таблицях 1.16...1.39

Режими різання, що рекомендуються для фрезерування площин торцевими фрезами з непереточуваними чи напаяни-

ми пластинками твердих сплавів, наведені в табл. 1.16, з напаяними в табл. 1.17 (при $t=0,5...2$ мм) і 1.18 (при t до 0,5 мм).

Таблиця 1.16. Режими різання для фрезерування площин торцевими фрезами з непереточуваними чи напаяними пластинками твердих сплавів

Діаметр фрези D, мм	Глибина різання t, мм	Подача S_z мм/зуб	Швидкість V м/хв	Подача S_z мм/зуб	Швидкість V м/хв	Подача S_z мм/зуб	Швидкість V м/хв
		Матеріал, що обробляється					
		Чавун		Сталь		Алюмін.сплави	
100	> 2	0,2	80	0,15	140	0,3	450
	До 5	0,15	70	0,1	150	0,2	
125	2...5	0,2	75	0,15	140	0,3	400
	5...8	0,15	65	0,1	150	0,2	
160	2...5	0,2	70	0,15	120	0,3	350
	5...8	0,15	60	0,1	130	0,2	

Таблиця 1.17. Режими різання, що рекомендуються при напівчистовому фрезеруванні площин (при $t=0,5...2$ мм)

Матеріал, що обробляється	Подача S_z мм/зуб	Швидкість V, м/хв при діаметрі фрези, мм		
		100	125	160
		Чавун	0,25	120
Сталь	0,2	170	160	140
Алюміній	0,3	450		

В таблиці 1.16 вказані режими різання, що застосовуються при чорновому фрезеруванні площин шириною 0,5...0,8D. При ширині площини що обробляється, меншій 0,5D, величину подачі необхідно помножити на 0,8.

Таблиця 1.18. Режими різання, що рекомендуються при напівчистовому фрезеруванні площин (при t до 0,5 мм)

Діаметр фрези $D, \text{мм}$	Подача	Швид- кість	Подача	Швид- кість	Подача	Швид- кість
	S_z	V	S_z	V	S_z	V
	мм/зуб	м/хв	мм/зуб	м/хв	мм/зуб	м/хв
Матеріал, що обробляється						
Чавун		Сталь			Алюмін.сплави	
	0,04	160	0,04	280	0,06	600
125	0,05	150	0,05	270	0,08	
160		140	0,05	240	0,08	
250		110	0,05	190	0,08	

Для чорнової обробки чавуну використовують пластинки твердих сплавів ВК4, ВК6, або, якщо площина, що обробляється без литвевої кірки, швидкість різання слід збільшити на 20%.

Режими різання, що рекомендуються при напівчистовому фрезеруванні площин наведені в таблиці 1.17 (при $t=0,5...2$ мм) і 1.18(при t до 0,5 мм).

При обробці чавуну і сталі $HB < 170$ величини подачі S_z і швидкості V , вказані в табл. 1.16...1.18, слід помножити на 1,2; $HB > 229$ – на 0,8.

В табл. 1.19 наведено марки твердих сплавів, що використовуються для пластинок торцевих фрез.

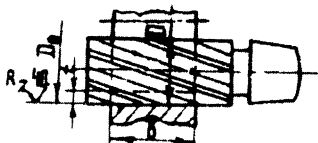
Таблиця 1.19. Марки твердих сплавів, що використовуються для пластинок торцевих фрез

Матеріал, що обробляється	Матеріал пластини інструмента для фрезерування	
	Чорного	Напівчистового і чистового
Чавун	ВК8	ВК4;ВК6
Сталь	T5K10	T15K6;T14K8
Алюмінієві сплави	ВК6М; ВК3М	ВК6М; ВК3М

Режими різання, що рекомендуються при фрезеруванні отворів твердосплавними кінцевими фрезами чи фрезами з швидкоріжучої сталі наведені в таблиці 1.20, а режими для кінцевих фрез з швидкоріжучої сталі, що ви-

користуються для обробки пазів і площин – в табл. 1.21 і 1.22.

Таблиця 1.20. Режими різання, що рекомендуються при фрезеруванні отворів твердосплавними кінцевими фрезами чи фрезами з швидкоріжучої сталі



$$S_0 = S_z \cdot Z \frac{D_0 - D}{D_0} \text{ мм/хв; } b \leq D$$

D_0 – діаметр отвору, що обробляється

Діаметр фрези D, мм	Подача S_z мм/зуб	Швидкість V м/хв	Подача S_z мм/зуб	Швидкість V м/хв	Подача S_z мм/зуб	Швидкість V м/хв		
			При глибині різання t, мм					
			До 1		1...5		5...10	
Фрези з пластинками твердого сплаву під час обробки чавуну								
25	0,08	80	0,06	70	0,06	65		
32	0,10		0,07		0,07			
40	0,12		0,09		0,08			
Фрези з швидкоріжучої сталі під час обробки чавуну								
10	0,04	25	0,03	23	-	20		
12	0,04		0,03		-			
16	0,04		0,03		0,03			
20	0,06		0,04		0,04			
25	0,08		0,05		0,05			
32	0,10		0,07		0,06			
40	0,12		0,09		0,08			
Фрези з швидкоріжучої сталі під час обробки сталі								
10	0,03	27	0,03	25	-	22		
12	0,03		0,03		-			
16	0,03		0,03		0,03			
20	0,04		0,04		0,03			
25	0,05		0,04		0,04			
32	0,06		0,06		0,04			
40	0,07		0,06		0,05			

Примітка При роботі одночасно периферією і торцем фрези величину подачі слід зменшити на 30% при $t \leq 0,2D$ і на 50% при $t > 0,2D$. При $Rz20$ зменшити величину подачі на 30...50%.

Таблиця 1.21. Режими різання для кінцевих фрез з швидкоріжучої сталі, що використовуються для обробки пазів і площин

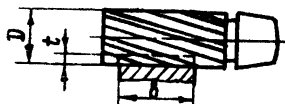
Діаметр фрези D, мм	Глибина різання t, мм	Подача ¹	Швидкість ²	Подача ¹	Швидкість ²
		S _z мм/зуб	V м/хв	S _z мм/зуб	V м/хв
		Матеріал, що обробляється ³			
		Чавун		Сталь	
До 10	До 2	0,02	22	0,02	24
	2...5	0,02	20	0,02	22
10...20	До 2	0,04	23	0,03	24
	2...5	0,03	22	0,03	23
	5...10	0,02	20	0,02	22
25,32	До 5	0,06	22	0,04	24
	5...10	0,05	21	0,04	23
	10...20	0,04	20	0,03	22
40,50	До 5	0,10	22	0,08	24
	5...10	0,08	21	0,06	23
	10...20	0,06	20	0,05	22
	20...30	0,04	20	0,03	22

¹ При $te \geq 0,8D$ величину подачі помножити на 0,8.

² Під час обробки поверхонь без литтєвої кірки швидкість різання збільшити на 20%.

³ При обробці чавуну, сталі HB < 170 значення подачі і швидкості (див. табл.21) помножити на 1,2; HB > 229 – на 0,8.

Таблиця 1.22. Режими різання, що застосовуються при фрезеруванні пазів кінцевими (шпоночними) фрезами з твердого сплаву



Діаметр фрези D, мм	Глибина різання t, мм	Подача	Швидкість	Подача	Швидкість
		S _z мм/зуб	V м/хв	S _z мм/зуб	V м/хв
		Матеріал, що обробляється ¹			
		Чавун		Сталь	
4...6	До 2	0,04	65	0,03	70
	2...5	0,03	60	0,02	65

Діаметр фрези D, мм	Глибина різання t, мм	Подача S _z мм/зуб	Швидкість V м/хв	Подача S _z мм/зуб	Швидкість V м/хв
		Матеріал, що обробляється ¹			
		Чавун		Сталь	
8...16	До 2	0,06	70	0,05	75
	2...5	0,05	65	0,04	70
	5...10	0,04	60	0,03	65
32	До 5	0,06	80	0,05	85
	5...10	0,05	70	0,04	75
	10...20	0,04	65	0,03	70
40	До 5	0,10	80	0,08	85
	5...10	0,08	70	0,06	75
	10...20	0,06	65	0,05	70
	20...30	0,04	60	0,03	65
50	До 5	0,15	80	0,10	85
	5...10	0,12	70	0,08	75
	10...20	0,10	65	0,06	70
	20...30	0,08	60	0,05	65

¹При $te \geq 0,8D$ величину подачі слід помножити на 0,8; значення подачі і швидкості при обробці чавуну, сталі НВ<170 – на 1,2; НВ>229 – на 0,8.

В таблиці 1.23 наведено режими різання, що застосовуються при фрезеруванні пазів кінцевими (шпоночними) фрезами з твердого сплаву. Обробку площин чавунних деталей кінцевими твердосплавними фрезами слід виконувати на режимах, наведених в табл. 1.24.

Таблиця 1.23. Режими різання для обробки площин чавунних деталей кінцевими твердосплавними фрезами

Діаметр фрези D, мм	Глиби на різання t, мм	Подача ¹ S _z мм/зуб, при фрезеруванні площини шириною, мм						Швидкість V м/хв
		До 5	5...10	10...15	15...20	20...30	30...40	
32	До 2	0,15		0,12		-	-	80
	2...10	0,12		0,08		-	-	70
	10...15	0,08	0,07	0,05		-	-	65

Діаметр фрези D, мм	Глибина різання t, мм	Подача ¹ S _z мм/зуб, при фрезеруванні площини шириною, мм						Швидкість V м/хв	
		До 5	5...10	10...15	15...20	20...30	30...40		40...50
40	До 2	0,90		0,25		0,20		-	80
	2...10	0,18		0,19		0,08		-	70
	10...20	0,08				0,04	0,03	-	65
50	До 2	0,35		0,30		0,25		0,20	80
	2...10	0,20		0,15		0,12		0,08	70
	10...20	0,12	0,10	0,08		0,06		0,05	65

¹ При роботі одночасно переферією і торцем фрези величину подачі слід помножити на 30% при $td \leq 0,2D$ і на 50% при $t > 0,2D$

Таблиця 1.24. Режими різання, що рекомендуються для фрезерування пазів

Діаметр фрези D, мм	Глибина різання t, мм	Подача S _z мм/зуб	Швидкість V м/хв	Подача S _z мм/зуб	Швидкість V м/хв	Подача S _z мм/зуб
		Матеріал, що обробляється ¹				
		Чавун		Сталь		Алюмінієві сплави ²
50 63	До 3	0,10	30	0,10	30	0,10
	3...5	0,08	28	0,08	30	0,08
	5...10	0,06	26	0,07	28	0,06
80 100	До 3	0,12	30	0,10	30	0,10
	3...5	0,10	26	0,08	28	0,10
	5...10	0,08	22	0,07	26	0,08
	10...20	0,06	20	0,07	24	0,08

Діаметр фрези D, мм	Глибина різання t, мм	Подача S _z	Швидкість V	Подача S _z	Швидкість V	Подача S _z
		мм/зуб	м/хв	мм/зуб	м/хв	мм/зуб
		Матеріал, що обробляється ¹				
		Чавун		Сталь		Алюмінієві сплави ²
125	До 3	0,15	30	0,12	30	0,12
160	3...5	0,13	26	0,10	28	0,10
	5...10	0,10	22	0,08	26	0,08
	10...20	0,07	20	0,06	24	0,08

¹При обробці вузьких глибоких пазів S_z d ≤ 0,07. При обробці чавуну, сталі НВ>229 значення подачі і швидкості слід помножити на 0,8.

²При обробці алюмінієвих сплавів швидкість V=100м/хв.

Режими різання, що рекомендуються для фрезерування пазів дисковими фрезами з швидкоріжучої сталі, вказані в табл. 1.24

Перевірка вибраних режимів обробки виконується порівнянням потужності різання та потужності на шпинделі верстата.

Потужність різання P_{різ} при фрезеруванні торцевими твердосплавними фрезами складає

$$P_{\text{різ}} = E \frac{V \cdot t \cdot Z_{\text{и}}}{1000} K_{\text{в}},$$

де E- величина, що визначається за таблицею 1.25

V- швидкість різання, м/хв;

t – глибина різання, мм.;

Z_и-число зубів фрези;

K_в- поправний коефіцієнт, що залежить від матеріалу, який обробляється і дорівнює 1 для чавуну та сталі НВ<229 і 1,1 при НВ>229.

Таблиця 1.25. Значення Е

Подача S_z мм/зуб	Значення величини Е при D/B, що дорівнює			
	5	3	2	1,5
Чавун				
0,04	0,15	0,25	0,4	0,5
0,06	0,2	0,35	0,5	0,65
0,10	0,3	0,5	0,75	1,0
0,15	0,4	0,7	1,0	1,35
0,20	0,5	0,85	1,25	1,65
Сталь				
0,04	0,2	0,4	0,65	0,9
0,06	0,8	0,5	0,9	1,2
0,10	0,45	0,8	1,3	1,8
0,15	0,65	1,2	1,8	2,5
0,20	0,8	1,4	2,2	3,0
Алюмінієві сплави				
0,04	0,07	0,14	0,28	0,32
0,06	0,1	0,17	0,32	0,42
0,10	0,16	0,28	0,45	0,65
0,15	0,28	0,42	0,65	0,7
0,20	0,28	0,5	0,75	1,1

Таблиця 1.26. Значення Е при D/t

Подача S_z мм/ зуб	Значення величини Е при D/t, яке дорівнює										
	100	60	40	20	12	8	5	3	2	1,5	1
Чавун											
0,02	0,018	0,02	0,025	0,05	0,06	0,09	0,13	0,2	0,25	0,38	0,44
0,04	0,018	0,025	0,04	0,06	0,1	0,14	0,23	0,31	0,38	0,5	0,68
0,05	0,025	0,04	0,05	0,09	0,13	0,19	0,28	0,42	0,6	0,75	0,9
0,08	0,028	0,045	0,055	0,1	0,15	0,23	0,33	0,48	0,69	0,88	1,18
0,10	0,03	0,05	0,06	0,11	0,18	0,25	0,38	0,54	0,75	1,0	1,25
0,12	0,038	0,056	0,075	0,13	0,2	0,28	0,44	0,63	0,88	1,13	1,38
0,15	0,044	0,063	0,088	0,16	0,23	0,33	0,5	0,75	1,0	1,25	1,5
0,20	0,05	0,08	0,1	0,2	0,28	0,38	0,63	0,88	1,25	1,5	1,75

По дача S_z мм/ зуб	Значення величини E при D/t, яке дорівнює										
	100	60	40	20	12	8	5	3	2	1,5	1
0,40	0,08	0,11	0,15	0,28	0,44	0,56	0,88	1,38	1,88	2,25	2,69
Сталь											
0,02	0,013	0,025	0,04	0,065	0,10	0,14	0,22	0,4	0,5	0,7	0,9
0,04	0,025	0,04	0,065	0,10	0,16	0,26	0,32	0,5	0,8	0,9	1,0
0,05	0,04	0,05	0,08	0,14	0,22	0,32	0,45	0,8	1,0	1,3	1,6
0,08	0,045	0,07	0,10	0,18	0,27	0,38	0,55	0,95	1,2	1,6	2,0
0,10	0,05	0,08	0,12	0,21	0,32	0,45	0,65	1,1	1,4	1,9	2,3
0,12	0,07	0,10	0,13	0,23	0,4	0,5	0,8	1,2	1,7	2,1	2,5
0,15	0,08	0,12	0,17	0,30	0,45	0,65	1,0	1,4	2,1	2,6	3,1
0,20	0,09	0,13	0,20	0,34	0,5	0,8	1,2	1,7	2,5	3,1	3,7
0,30	0,12	0,17	0,26	0,45	0,65	1,0	1,6	2,2	3,1	4,1	5,0
0,40	0,13	0,21	0,31	0,65	0,9	1,2	2,0	2,7	3,9	4,9	5,9
Алюмінієві сплави											
0,02	-	0,01	0,014	0,023	0,035	0,05	0,08	0,14	0,17	0,25	0,32
0,04	0,01	0,014	0,023	0,035	0,055	0,09	0,11	0,17	0,28	0,32	0,35
0,05	0,014	0,018	0,028	0,05	0,08	0,11	0,16	0,28	0,35	0,45	0,55
0,08	0,016	0,025	0,035	0,065	0,10	0,13	0,19	0,33	0,42	0,55	0,7
0,10	0,018	0,028	0,042	0,07	0,11	0,16	0,23	0,38	0,5	0,65	0,8
0,12	0,025	0,035	0,045	0,085	0,14	0,17	0,28	0,42	0,6	0,75	0,9
0,15	0,028	0,042	0,06	0,10	0,16	0,23	0,35	0,5	0,75	0,9	1,1
0,20	0,032	0,045	0,07	0,12	0,17	0,28	0,42	0,6	0,9	1,1	1,3
0,30	0,042	0,06	0,09	0,16	0,23	0,35	0,55	0,75	1,1	1,4	1,7
0,40	0,045	0,07	0,11	0,19	0,32	0,42	0,7	1,0	1,4	1,7	2,1

¹При обробці фрезами з швидкоріжучої сталі значення E множать на 0,8.

Потужність різання при фрезеруванні твердосплавними дисковими тристоронніми, кінцевими і шпонковими фрезами визначається по формулі:

$$P_{\text{різ}} = E \frac{V \cdot b_{\text{max}} \cdot Z_{\text{и}}}{1000} K_b,$$

де E – величина, ка визначається по табл. 1.26.

b_{max} - максимальна ширина фрезерування, мм.

Вибираючи величину подачі фрезерування кінцевою фрезою контурних поверхонь, в тому числі і отворів, слід враховувати неспівпадання швидкостей переміщення ріжучих кромок фрези по контуру, що обробляється і переміщення осі фрези по траєкторії, що еквідистантна цьому контуру і має кривизну, яка відрізняється від нього.

В цьому випадку швидкість переміщення ріжучих кромок фрези для конкретних умов обробки є величиною постійною. Швидкість переміщення осі фрези відносно осі отвору залежить від співвідношення діаметрів отвору і фрези (рис.1.5) і розраховується за формулою:

$$S_0 = S_z \cdot Z \frac{D_0 - D}{D_0} \text{ мм/об};$$

де D_0 - діаметр отвору, що обробляється, мм.

S_z – подача на зуб фрези, мм/зуб;

Z – число зубців фрези;

D – діаметр фрези, мм.

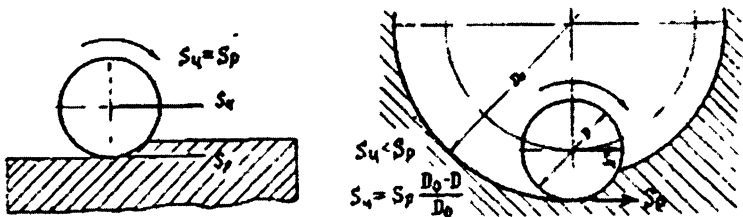


Рисунок 1.5. Співвідношення швидкості і ріжучих кромок

Неспівпадання величин швидкостей переміщення ріжучих кромок зубів фрези і його осі зменшується зі збільшенням діаметра отвору, що обробляється (радіуса кривизни контуру).

В таблиці 1.27 наведені рекомендовані режими різання при centruванні отворів спіральними свердлами з швидкоріжучої сталі.

Швидкість різання при centruванні визначається стосовно діаметра центрового отвору чи діаметра фаски в отворі, яке обробляється центровочним свердлом. Режими різання при свердлінні отворів свердлами з швидкоріжучої сталі наведені в таблиці 1.27.

Таблиця 1.27. Рекомендовані режими різання при centruванні отворів спіральними свердлами з швидкоріжучої сталі

Діаметр центровочного свердла, мм	Подача S_z мм/зуб	Швидкість ¹ V м/хв	Подача S_z мм/зуб	Швидкість V м/хв	Подача S_z мм/зуб	Швидкість V м/хв
	Матеріал, що обробляється ²					
	Чавун		Сталь		Алюмінієві сплави	
10...15	0,20	30	0,15	30	0,40	70
15...20	0,30	28	0,20	30	0,50	70
20...25	0,35	27	0,25	30	0,60	65
25...30	0,40	25	0,30	30	0,65	65

¹ Швидкість різання вказана для найбільшого діаметру центровочного отвору, фаски в отворі; під час обробки по литевій кірці її слід зменшити на 25%

² Значення подачі і швидкості слід множити на 0,8 для чавуна HB>229 і сталі HB>207, на 1,2 для чавуна і сталі HB<170. Для алюмінієвих сплавів HB<65 чи при роботі з охолодженням величину швидкості множать на 1,25. При виборі значень подачі і швидкості, що відрізняються від наведених в таблиці, проводити їх перевірку по зусиллю подачі, крутному моменту і потужності, яка допускається верстатом.

Режими різання при свердлуванні отворів свердлами із швидкоріжучої сталі наведені в таблиці 1.28.

Рекомендовані режими надано диференційовано:

- для глухих отворів, для наскрізних отворів малого діаметра (до 15 мм);
- для наскрізних отворів великого діаметра (більше 15 мм) і малої довжини (до 0,3...0,4D);

- для наскрізних отворів великого діаметра (більше 15 мм) і середньої довжини (до $0,7 \dots 1,0 D$).

При свердлуванні останніх отворів рекомендується на ділянці виходу свердла з отвору знижувати подачу, довжину ділянки виходу слід приймати $0,2 D$. Ця величина не включає величину перебігу інструмента l_z .

Таблиця 1.28. Режими різання при свердлуванні отворів свердлами з швидкоріжучої сталі

Діаметр свердлування, мм	Товщина а стінки з отвором, мм	Подача S_p , мм/об			Швидкість V_c , м/хв	Подача S_p , мм/об			Швидкість V_c , м/хв				
		Глухий отвір	Дільниця наскрізного свердлування	основний		Глухий отвір	Дільниця наскрізного свердлення	основний					
					Швидкість V_c , м/хв				Швидкість V_c , м/хв				
Матеріал, що обробляється ²													
Чавун													
Сталь													
Алюмінієві сплави													
До 5 5...10 10...15		0,07	0,07	-	30	0,05	0,05	-	30	0,10	0,10	-	70
		0,12	0,12	-	-	0,10	0,10	-	-	0,20	0,20	-	-
		0,20	0,20	-	-	0,15	0,15	-	-	0,40	0,40	-	-
15...20	$b \leq 0,4d$ $0,4d < b < d$ $b?d$	0,12	0,12	-	28	0,10	0,10	-	30	0,25	0,25	-	70
		0,18	0,18	-	-	0,15	0,15	-	-	0,35	0,35	-	-
		0,25	0,25	0,18	-	0,20	0,20	0,15	-	0,50	0,50	0,35	-
20...25	$b \leq 0,4d$ $0,4d < b < d$ $b?d$	0,15	0,15	-	27	0,12	0,12	-	30	0,30	0,30	-	65
		0,21	0,21	-	-	0,18	0,18	-	-	0,40	0,40	-	-
		0,30	0,30	0,21	-	0,25	0,25	0,18	-	0,60	0,60	0,40	-
25...30	$b \leq 0,4d$ $0,4d < b < d$ $b?d$	0,18	0,18	-	25	0,15	0,15	-	30	0,35	0,35	-	65
		0,25	0,25	-	-	0,21	0,21	-	-	0,45	0,45	-	-
		0,35	0,35	0,25	-	0,30	0,30	0,21	-	0,65	0,65	0,45	-

Продовження таблиці 1.28

30...35	$b \leq 0,3d$ $0,3d < b < 0,7d$ $B \geq 0,7d$	0,15	0,15	-	26	0,12	0,12	0,12	-	30	0,40	0,40	-	60	
		0,18	0,18	-	-	0,15	0,15	0,15	-	-	-	0,50	0,50	-	-
		0,30	0,30	0,18	0,15	0,25	0,25	0,25	0,15	0,15	0,75	0,75	0,75	0,50	0,50
35...40	$b \leq 0,3d$ $0,3d < b < 0,7d$ $B \geq 0,7d$	0,12	0,12	-	26	0,10	0,10	0,10	-	30	0,40	0,40	-	60	
		0,15	0,15	-	-	0,12	0,12	0,12	-	-	-	0,50	0,50	-	-
		0,25	0,25	0,15	0,15	0,20	0,20	0,20	0,12	0,12	0,80	0,80	0,80	0,50	0,50
40...45	$b \leq 0,3d$ $0,3d < b < 0,7d$ $B \geq 0,7d$	0,10	0,10	-	28	0,08	0,08	0,08	-	30	0,35	0,35	-	65	
		0,10	0,10	-	-	0,08	0,08	0,08	-	-	-	0,50	0,50	-	-
		0,20	0,20	0,10	0,10	0,15	0,15	0,15	0,08	0,08	0,70	0,70	0,70	0,50	0,50
45...50	$b \leq 0,3d$ $0,3d < b < 0,7d$ $b \geq 0,7d$	0,08	0,08	-	30	0,06	0,06	0,06	-	30	0,30	0,30	-	70	
		0,08	0,08	-	-	0,06	0,06	0,06	-	-	-	0,40	0,40	-	-
		0,15	0,15	0,08	0,08	0,12	0,12	0,12	0,06	0,06	0,60	0,60	0,60	0,40	0,40

¹ Довжина дільниці виходу – 0,2 d² Поправні коефіцієнти див.примітку 2 до таблиці 1.27

При свердлуванні отворів значної довжини в чавунних деталях на верстатах з ЧПУ з горизонтальною віссю шпинделя зміна режимів по довжині отвору і виведення інструменту з отвору не здійснюють оскільки свердлування проходить в сприятливих умовах. Поправні коефіцієнти на режими різання K_4 , K_5 при свердлуванні глибоких отворів свердлами з швидкоріжучої сталі на верстатах з ЧПУ наведені в таблиці 1.29.

Таблиця 1.29. Поправні коефіцієнти на режими різання (K_4 , K_5)

Відстань від дільниці, що обробляється до торця отвору, мм	Поправні коефіцієнти	
	K_5	K_4
До 3d	1,0	1,0
(3...5) d	0,9	0,9
(5...7) d	0,8	0,9
(7...8) d	0,7	0,8
(8...9) d	0,6	0,7

Режими різання при свердлінні, особливо свердлами діаметром більше 30мм, слід перевіряти на відповідність допустимим осьовій силі $F_{різ}$ і потужності різання $P_{різ}$, що визначаються за формулами:

$$F_{різ} = F_{табл} \cdot K_p \cdot 10; \text{ Н}$$

$$P_{різ} = P_{табл} \cdot K_n \frac{n}{1000}; \text{ кВт,}$$

де $F_{табл}$ і $P_{табл}$ – величини, наведені відповідно в табл. 1.30 і 341.31

K_p і K_n – коефіцієнти-, які залежать від матеріалу, що обробляється;

n - частота обертання інструмента, хв^{-1}

Таблиця 1.30. Значення осьової сили різання

Діаметр свердління, мм	Значення $F_{\text{таб.1}}$ при подачі S_0 мм/об											
	0,1	0,15	0,2	0,25	0,3	0,35	0,1	0,15	0,2	0,25	0,3	0,35
	Матеріал, що обробляється											
	Чавун						Сталь					
16	140	200	250	300	340	385	280	390	470	550	620	685
20	180	245	310	370	430	490	360	470	580	680	770	860
25	220	305	390	465	540	610	450	590	730	850	970	1080
30	290	370	470	560	650	735	570	765	900	1100	1200	-
35	320	440	550	655	760	860	640	870	1000	1200	-	-
40	380	510	640	755	880	-	760	1000	1150	-	-	-
45	440	590	730	865	-	-	880	1150	-	-	-	-
50	510	670	830	-	-	-	1020	1250	-	-	-	-

Таблиця 1.31. Значення потужності різання $P_{\text{таб.1}}$

Діаметр свердління, мм	Значення $P_{\text{таб.1}}$ при подачі S_0 ,кВт											
	0,1	0,15	0,2	0,25	0,3	0,35	0,1	0,15	0,2	0,25	0,3	0,35
	Матеріал, що обробляється											
	Чавун						Сталь					
16	0,9	1,2	1,5	1,8	2,1	-	1,4	1,9	2,4	2,9	3,4	3,8
20	1,4	1,9	2,3	2,8	3,3	-	2,2	3,0	3,8	4,5	5,3	6,0
25	2,1	2,9	3,6	4,3	5,1	5,7	3,5	4,7	5,9	6,6	8,3	9,5
30	3,3	4,3	5,2	6,3	7,3	8,3	5,6	7,6	9,6	11,0	12,5	15,4

Діаметр свердління, мм	Значення $P_{таб.1}$ при подачі S_0 , кВт											
	0,1	0,15	0,2	0,25	0,3	0,35	0,1	0,15	0,2	0,25	0,3	0,35
	Матеріал, що обробляється											
	Чавун						Сталь					
35	4,1	6,0	7,2	8,8	9,8	11,3	6,5	10,0	13,0	15,0	-	-
40	5,4	8,0	9,5	11,6	12,6	-	8,0	11,0	15,0	-	-	-
45	6,9	10,5	12,3	14,7	-	-	10,0	16,0	-	-	-	-
50	8,7	13,3	15,4	-	-	-	13,0	18,0	-	-	-	-

При обробці чавуну і сталі $HV < 229$ $K_p = K_u = 0,3...1,0$,
при $HV > 229$ $K_p = K_u = 1,1...1,3$.

Вісьова Осьова сила різання при свердлінні чавуна твердосплавними свердлами на 30% більше, ніж при роботі свердлами з швидкорізучої сталі. Величину крутного моменту при свердлінні можна прийняти

$$M_{кр} = P_{таб.1} \cdot K_u; \text{ Нм}$$

В таблиці 1.32 рекомендовано режими різання при зенкеруванні під розсорткування чи остаточно (за II квалітетом точності).

Таблиця 1.32. Рекомендовані режими різання при зенкеруванні

Діаметр зенкерування, мм	Подача	Швидкість	Подача	Швидкість	Подача	Швидкість
	S_z	V	S_z	V	S_z	V
	мм/об	м/хв	мм/об	м/хв	мм/об	м/хв
Матеріал, що обробляється ¹						
Чавун			Сталь		Алюмінієві сплави	
До 10	0,30	30	0,25	28	0,25	60
10...15	0,35	30	0,30	27	0,30	75
15...20	0,40	29	0,35	26	0,35	75

Продовження таблиці 1.32

Діаметр зенкеру вання, мм	Подача S_z мм/об	Швидкість V м/хв	Подача S_z мм/об	Швидкість V м/хв	Подача S_z мм/об	Швидкість V м/хв
	Матеріал, що обробляється ¹					
	Чавун		Сталь		Алюмінієві сплави	
20...25	0,45	28	0,40	25	0,40	70
25...30	0,50	27	0,45	25	0,45	70

Режими різання при розгортванні отворів за 7 квалітетом точності розгортками з швидкоріжучої сталі представлені в таблиці 1.33

При розгортванні отворів за 9 квалітетом точності режими різання слід приймати за табл. 1.33 в відповідності з рекомендаціями для чистового розгортання (при обробці деталей з алюмінієвих сплавів подачу S_0 слід збільшувати в двічі).

При розгортванні глухих отворів S_0 складає не більше 0,5 мм/об.

Таблиця 1.33. Режими різання при розгортванні отворів

Діаметр отвору, мм	Подача S_0 , мм/об. при розгортанні ¹					
	чавуну		сталі		алюмінієвих сплавів	
	чорновому	чистовому	чорновому	чистовому	чорновому	чистовому
6	0,6	0,3	0,25	0,15	0,3	0,15
6...8	0,7	0,4	0,3	0,2	0,3	0,2
8...10	0,8	0,5	0,4	0,25	0,4	0,2
10...12	0,9	0,6	0,5	0,3	0,4	0,25
12...15	1,1	0,7	0,6	0,4	0,5	0,25
15...20	1,3	0,8	0,7	0,5	0,6	0,3
20...25	1,4	1,0	0,8	0,6	0,7	0,3
25...30	1,7	1,1	0,9	0,7	0,8	0,35
30...40	2,0	1,2	1,0	0,7	0,9	0,4
40...50	2,2	1,3	1,1	0,8	1,0	0,5

¹ Швидкість V , м/хв, при чорновому розгортанні дорівнює відповідно 12 і 8 (для чавуну) 0,6 і 4 (для сталі), 30 і 12 (для алюмінієвих сплавів).

Як мастильно – охолоджуючої рідини при розгортванні застосовують одне з таких сполучень: 4...5 % емульсія на основі емульсола - при обробці чавуну, сталі і алюмінієвих сплавів, масло індустріальне 20 (для чавуну, сталі), сульфофрезол (для сталі), гас (для алюмінієвих сплавів), 30...35 % розчин масла індустріального 20 в гасі (для чавуна).

В табл. 1.34 і 1.35 наведені режими різання при зенкуванні отворів відповідно циліндричними і конічними зенківками з швидкоріжучої сталі.

Таблиця 1.34. Режими різання при зенкуванні циліндричними зенківками

Діаметр зенкування, мм	Подача S_z мм/зуб	Швидкість V м/хв	Подача S_z мм/зуб	Швидкість V м/хв	Подача S_z мм/зуб	Швидкість V м/хв
	Матеріал, що обробляється ²					
	Чавун		Сталь		Алюмінієві сплави	
До 10	0,05	25	0,05	23	0,05	80
10...15	0,05	24	0,05	22	0,05	75
15...20	0,06	23	0,06	21	0,05	70
20...25	0,06	23	0,06	21	0,05	70
25...30	$\frac{0,07^1}{0,05}$	22	$\frac{0,07^1}{0,04}$	20	0,05	65
30...40	$\frac{0,07^1}{0,05}$	20	$\frac{0,07^1}{0,04}$	18	0,05	60

¹ В чисельнику вказана величина подачі S_z для різниці діаметрів зенківки і отвору до 10мм. в знаменнику – до 20мм.

² Поправні коефіцієнти – див. зноски 2 до табл. 1.27.

Таблиця 1.35. Режими різання при зенкуванні конічними зенківками

Діаметр зенкування, мм	Подача S_z мм/зуб	Швидкість ¹ V м/хв	Подача S_z мм/зуб	Швидкість ¹ V м/хв	Подача S_z мм/зуб	Швидкість ¹ V м/хв
	Матеріал, що обробляється ²					
	Чавун		Сталь		Алюмінієві сплави	
До 10	0,03	25	0,03	25	0,03	90

Діаметр зенку- вання, мм	Подача	Швидкість ¹	Подача	Швидкість ¹	Подача	Швидкість ¹
	S_z	V	S_z	V	S_z	V
	мм/зуб	м/хв	мм/зуб	м/хв	мм/зуб	м/хв
Матеріал, що обробляється ²						
Чавун		Сталь		Алюмінієві сплави		
10...15	0,04	24	0,03	24	0,03	90
15...20	0,05	23	0,03	23	0,03	85
20...25	0,05	22	0,04	22	0,03	85
25...30	0,06	21	0,04	21	0,03	80
30...40	0,06	21	0,04	21	0,03	80

¹При обробці по литтєвій кірці величину швидкості зменшити на 25%

Вісьова сила F_0 і потужність $P_{риз}$ при зенкуванні циліндричними зенківками визначаються за формулами:

$$F_0 = K_p \cdot S_0(d_2 - d_1) \cdot 10; \text{ Н}$$

$$P_{риз} = K_N \cdot S_0(d_2 - d_1) \cdot V; \text{ кВт,}$$

де d_1 і d_2 – діаметри, відповідно, отвору і зенківки.

Для обробки чавуну $HB < 229$ $K_p = 100$, $K_N = 0,02$; $HB > 229$ $K_p = 125$, $K_N = 0,025$; для обробки сталі $HB < 229$ $K_p = 120 \dots 150$, $K_N = 0,03 \dots 0,04$; $HB > 229$ $K_p = 165 \dots 195$, $K_N = 0,04 \dots 0,05$.

Режими різання при зенкуванні циліндричними зенківками слід вибирати таким чином, щоб отримані при цьому величини осьової сили і потужності різання не перевищували максимально допустимі.

Режими різання при чорновому розточуванні дволезовими розточними оправками, оснащеними різцями з твердосплавними пластинками і кутом в плані $\psi = 60^\circ$, наведені в таблиці 1.36.

В таблиці 1.37 вказані режими різання при чистовому і напівчистовому розточуванні, обробці фасок однолезовими розточними оправками, оснащеними різцями з твердосплавними пластинками.

Таблиця 1.36. Режими різання при чорновому розточуванні

Діаметр розточування, D мм	Глиби на різання t, мм	Подача ¹ S ₀ мм/об	Швидкість V м/хв	Подача ¹ S ₀ мм/об	Швидкість V м/хв	Подача ¹ S ₀ мм/об	Швидкість V м/хв
		Матеріал, що обробляється					
		Чавун		Сталь		Алюмінієві сплави	
40...80	До 5	0,5	60	0,4	50	0,3	100
80...180		0,7	60	0,6	50	0,5	100
40...80	5...10	0,4	60	0,3	50	0,3	100
80...180		0,6	60	0,5	50	0,4	100

¹ При використанні різців з кутом в плані $\alpha=90^\circ$ величину подачі зменшити вдвічі.

² При роботі без литтвової кірки величину швидкості збільшити на 20%.

Таблиця 1.37. Режими різання при чистовому і напівчистовому розточуванні, обробці фасок

Діаметр розточування, мм	Подача S ₀ мм/об	Швидкість V м/хв	Подача S ₀ мм/об	Швидкість V м/хв	Подача S ₀ мм/об	Швидкість V м/хв
	Матеріал, що обробляється					
	Чавун		Сталь		Алюмінієві сплави	
При t до 1 мм і R _a 2,5						
10...20	0,05	80	0,04	60	0,03	120
20...40	0,06	80	0,04	60	0,03	120
40...80	0,07	100	0,05	80	0,04	120
80...180	0,08	100	0,05	80	0,05	120
При t = 1...2,5 мм і R _z 20						
10...20	0,10	60	0,06	50	0,06	100
20...40	0,15	60	0,08	50	0,08	100
40...80	0,20	80	0,12	60	0,10	100
80...180	0,80	80	0,15	60	0,12	120

Режими різання при розточуванні і підрізанні торцю ступінчатих отворів дволезовими розточними оправками, осна-

шеними різцями з твёрдосплавними пластинками і кутом в плані $\alpha=90^{\circ}$, наведені в таблиці 1.38.

Таблиця 1.38. Режими різання при розточуванні і підрізання торцю ступінчатих отворів дволезовими розточними оправками

Матеріал, що обробляється	Подача S_0 мм/об		Швидкість V , м/хв	
	При діаметрі розточування ,мм			
	До 70	Більше 70	До 70	Більше 70
Чавун	0,2	0,3	50	60
Сталь	0,15	0,2	40	50
Алюмінієві сплави	0,1	0,15	100	120

Швидкість різання при нарізанні циліндричної різьби мітчиками з швидкоріжучої сталі вибирається за таблицею 1.39

Таблиця 1.39. Швидкість різання при нарізанні циліндричної різьби мітчиками

Зовнішній діаметр різьби, мм	Швидкість V , м/хв, при обробці		
	чавуна	сталі	алюмінієвих сплавів
6...10	6	5	7
10...16	8	6	10
Більше 16	10	8	12

Як мастильно – охолоджуючої рідини при нарізанні різьби застосовують одне з таких сполучень: 4...5 % емульсія на основі емульсола (при обробці чавуну, сталі, алюмінієвих сплавів), масло індустріальне 20 і сульфофрезол (для чавуну, сталі), гас (для алюмінієвих сплавів). 30...35% розчин масла індустріального 20 в гасі (для чавуну і алюмінієвих сплавів).

1.7. Відпрацювання операційної технології

Відпрацювання операційної технології, що реалізована в УП, є експериментальною перевіркою можливості обробки деталі по розробленій УП і необхідна для забезпечення необхідної якості, продуктивності і ефективності обробки. Відпра-

цювання УП слід здійснювати на тому ж верстаті, на якому передбачена її подальша експлуатація.

Об'єм і зміст робіт, пов'язаних з відпрацюванням технології і УП, в значній мірі залежать від кількості деталей, що в подальшому будуть виготовлятися за відкорегованою програмою.

При виготовленні відносно невеликих неповторюваних партій деталей відпрацювання операційної технології закінчується обробкою деталі у відповідності до технічних вимог, УП в подальшому не корегують.

При виготовленні повторюваних чи великих неповторюваних партій деталей значну увагу слід приділяти вимогам, що забезпечують сприятливі умови обробки, наприклад, видалення стружки з зони різання, зручність встановлення, зняття і вимірювання деталі, надійну роботу інструмента та ін. Необхідними стають роботи, що впливають на підвищення продуктивності і ефективності обробки.

Оскільки відпрацювання технології і УП проводиться в виробничих умовах і пов'язана непродуктивним використанням обладнання, недоліки технології і програми повинні бути усунуті в максимально короткі терміни.

Деякі прийоми усунення недоліків виконання окремих переходів обробки, що найчастіше зустрічаються в практиці, наведені нижче. Так, наприклад, при виконанні фрезерних переходів:

1. Змінення (зміщення) положення деталі, що обробляється в процесі обробки, усувають, використовуючи один з наступних прийомів:

- збільшити зусилля затискання деталі, якщо це не приведе до недопустимої деформації відливки чи її руйнування;
- встановити додаткові упори чи прижими, що перешкоджають зміщенню відливки, ці елементи можуть бути зйомними і застосовуватись тільки для виконання відповідного переходу;
- змінити величину і напрям дії сил різання за рахунок корегування траєкторії переміщення інструмента, його діаметра і (або) режиму різання (подача, глибина).

2. Вібрації можна усунути, зменшуючи глибину і ширину різання з одночасним збільшенням подачі. Якщо це не при-

зводить до зниження інтенсивності вібрацій, то при чорновому фрезеруванні торцевою фрезою необхідно :

- змінити частоту обертання інструмента;
- використати фрезу меншого діаметра, з меншим числом зубів, більшим кутом в плані і більшим позитивним переднім кутом;
- змінити положення центра фрези відносно поверхні що обробляється, зменшивши нерівномірність фрезерування;
- зменшити виліт інструмента чи підсилити його кріплення, змінивши допоміжний інструмент;
- змінити траєкторію переміщення фрези, наприклад, застосовувати рух по «зигзагу».

Для зменшення інтенсивності вібрацій при чорновій обробці кінцевою фрезою рекомендується:

- використати фрезу більшого діаметра, фрезу з меншим числом зубів, меншою величиною биття ріжучих кромek;
- змінити траєкторію чи напрям руху («попутна» чи «зустрічна» подача);
- зменшити частоту обертання фрези, замінити інструмент з твердого сплаву на інструмент з швидкоріжучої сталі.

Вібрації при чистовому фрезеруванні усувають, змінюючи частоту обертання, збільшуючи подачу (в допустимих межах), зменшуючи число зубів, що приймають участь в різанні з одночасним збільшенням подачі на зуб.

3. Зменшення вірогідності поломки фрез кінцевих, шпоночних і дискових, особливо малих розмірів, досягається зменшенням величини подачі на ділянках входу і виходу інструмента, зміною траєкторії переміщення інструмента на цих ділянках.

4. Для підвищення точності форми площини, що обробляється при фрезеруванні торцевою фрезою необхідно:

- використовувати інструмент більшого діаметру, що забезпечує обробку площини за один прохід по ширині замість двох;
- здійснювати переміщення інструмента в напрямі, що забезпечує найменший вплив неперпендикулярності осі шпинделя на точність, що досягається;
- стабілізувати пружні деформації від сили різання на всьому шляху руху інструмента - на ділянках зі збільшеною

(зменшеною) глибиною чи шириною зменшувати (збільшувати) подачу, вводити і виводити фрезу по можливості без зміни напрямку сили різання, на ділянках з низькою жорсткістю технологічної системи – зменшити сили різання.

При фрезеруванні кінцевою фрезою ця ж мета досягається:

- збільшенням (якщо це можливо) діаметра інструмента;
- заміною однопрохідної обробки багатопрохідною;
- зменшенням сили різання;
- зміною траєкторії руху інструмента («попутна» чи «зустрічна» подача);
- врзанням фрези в напрямі, що відрізняється від напрямку робочої подачі.

5. Зменшення шорсткості поверхні після фрезерування торцевою фрезою досягають зміною режиму різання (швидкість, подача), геометрії інструмента, використанням фрез з зачистним ножом чи однозубих фрез.

6. Викрішування кутів площини чи паза на ділянках виходу фрези з деталі можна уникнути зменшуючи робочу подачу (за командою УП) при підході інструменту до цих ділянок.

7. Похибки розміру і форми криволінійного контуру усувають, виключаючи помилки розрахунку контуру чи програмуючи передвикривлення переміщення інструменту.

При виконанні розточних переходів:

1. Для усунення вібрацій, що виникли при розточуванні дворізцевою розточною оправкою, слід збільшити подачу на оберт чи (або) знизити частоту обертання інструменту. Якщо це не дає бажаних результатів, то доцільно провести наступне:

- перерозподілити навантаження між різцями розточної оправки, наприклад, встановити їх на різну величину діаметра чи змістити їх вздовж осі оправки (при цьому зворотня подача на різець не повинна бути меншою за 0,04мм);
- заточити обидва різці чи один з них з меншим кутом в плані, більшим радіусом при вершині, більшим переднім кутом;
- збільшити жорсткість оправки, замінивши встановлення в цанговому патроні, встановленням безпосередньо в шпинделі верстата чи використавши оправку з меншим вильотом.

Можливість усунення вібрації при чорновому чи напівчистовому розточуванні однорізцевою розточною оправкою необхідно перш за все перевірити, зменшуючи глибину різання чи подачу на оберт.

Якщо це не допомагає, то необхідно:

- змінити (збільшити, зменшити) частоту обертання;
- збільшити жорсткість оправки;
- встановити різець з більшим кутом в плані, меншим радіусом при вершині, більшим переднім кутом;
- замінити однорізцеву оправку дворізцевою.

Вібрації, що виникають при чистовому розточуванні однорізцевою оправкою, зазвичай, зменшуються зі зменшенням глибини різання, радіуса при вершині різця і зі збільшенням головного кута в плані. Може бути доцільним зниження частоти обертання шпинделя, зменшення довжини (вильоту) оправки, збільшення діаметра оправки, заміна різців, оснащених твердим сплавом, різцями з надтвердих синтетичних матеріалів (наприклад ельбор) з відповідною зміною швидкості різання.

2. Підвищення точності розміру обробленого отвору при розточуванні на верстаті, експлуатаційна точність якого відповідає вимогам до точності обробки, досягається підвищенням точності і стабільності базування інструмента за рахунок:

- використання пристроїв, що забезпечують постійність положення інструмента в шпинделі, як по довжині (вздовж осі), так і по куту (оправки з однією торцевою шпонкою, зміна інструменту при фіксованому кутовому положенні шпинделя і оправки та інш.);

- ручного чи автоматичного очищення посадочних поверхонь шпинделя і оправки перед кожним встановленням інструменту для чистової обробки;

- експериментального відбору і використання для чистової обробки оправок, що забезпечують більш високу точність при встановленні в шпиндель;

- зменшення зусиль затискання інструмента до мінімально необхідного, а також стабілізації цих зусиль.

Якщо перелічені вище заходи не дозволяють отримати задану точність розмірів, то слід розглянути можливість використання мірного інструменту, наприклад розгорток.

3. Зменшення чи усунення похибок, що викликані деформаціями деталі від зусилля затискання чи перерозподілу внутрішніх напружень, досягається наступними заходами:

- виконання чистових переходів обробки в кінці операції і, якщо можливо, після перезакріплення деталі (режим після чорнових переходів і, після витримки часу, легке затискання перед чистовими переходами);

- закріплення деталі для виконання чистових переходів може виконуватись зі зміною точок прижиму, затискних елементів та інших, якщо це сприяє усуненню деформацій.

4. Для усунення температурних деформацій деталі при обробці необхідно забезпечити відведення стружки, не допускати її накопичення у внутрішніх порожнинах відливки.

В автоматичному циклі роботи верстата після переходів, на яких утворюються великі маси стружки і (або) перед переходами чистової обробки, доцільно передбачати технологічні зупинки для примусового видалення стружки, для охолодження деталі.

5. Зменшення похибок форми отворів (некруглість, конусність) можна досягти:

- підвищенням точності обробки отвору під чистове розточування;

- зменшенням сили різання, особливо радіальної складової (зменшення радіуса при вершині різця, збільшення головного і допоміжного кутів в плані, заднього і переднього кутів різців, зменшення глибини різання і подачі).

Похибки форми розточених отворів, що виникають з-за попадання стружки чи пилу між оправкою з різцем і посадочною поверхнею, виключають попереднім очищенням посадочних поверхонь інструмента і шпинделя верстата.

Похибки форми отворів на ділянках входу і виходу інструмента та ділянках, що примикають до місць порушення безперервності поверхні, що обробляється (пази, кишені, виточки), зменшують зміною конструкції деталі чи умов входу (виходу) інструмента в отвір.

6. Появу сліду різця на обробленій поверхні (риска) при виведенні різця з отвору можна уникнути, якщо зупинити шпиндель в певному кутовому положенні і виводити інструмент після його відведення від обробленої поверхні. Однак,

цей метод можна здійснити лише на верстатах з фіксованим кутовим положенням шпинделя при його зупинці. На верстатах з ЧПУ без такої зупинки для усунення ризику можна виводити інструменти з отвору на робочій подачі (прямий хід-напівчистовий, зворотній - чистовий) чи застосувати розточну оправку з дебалансом, що забезпечує під час обертання шпинделя зміщення ріжучої кромки різця в радіальному напрямі від осі оправки. Після вимикання обертання шпинделя різець в оправці з дебалансом наближається до осі оправки і при виведенні з отвору не залишає слідів. Величина дебалансу повинна бути такою, щоб зміщення інструмента під час обертання від дебаланса перевищувало величину пружних віджимів від сили різання.

7. Під час відпрацювання розточних переходів доводиться усувати і деякі невеликі недоліки:

- сколювання металу відливки на « виході» чорнового розточного інструменту — за допомогою зменшення глибини різання, зменшення величини подачі і зменшення головного кута різців в плані;

- прогин тонких стінок деталі під час чорнового розточування дворізцевими блоками — за допомогою зменшення глибини різання і (або) подачі, зменшення головного кута в плані, замінення дворізцевого блоку однорізцевою розточною оправкою;

- нестабільна якість обробленої поверхні при чистовому розточуванні шляхом зміни частоти обертання (якщо погіршення якості поверхні не пов'язане з вібраціями).

До свердлильно- різьбонарізних переходів відносяться центрування, свердлення, зенкерування, розгортання, зенкування, нарізання різьби мітчиками.

1. Поломки інструмента при виконанні вказаних переходів доцільно попереджувати, наприклад, при роботі мілкими свердлами, наступними способами:

- перевірка відповідності геометрії свердла (величина перемички, задні кути, биття по стрічці, симетричність пера) до геометрії, що вимагається;

- перевірка якості встановлення (діаметральний розмір і пружність цанги, міцність затиску патрона);

- перевірка положення точки початку робочої подачі;

- визначення фактичної величини робочої подачі і приведення її в відповідність з рекомендаціями;
- перевірка співпадання осей центрального отвору і спірального свердла при обробці отвору, а також розміру і форми центрального отвору, характеру контакту спірального свердла з поверхнею центрального отвору;
- виконання свердлення після центрування чи зенкування отвору;
- перевірка умов виходу свердла, перетину інших отворів і поверхонь деталі (в місцях несиметричного навантаження свердла знижувати подачу в 1,5...2 рази);
- зменшення частоти обертання, якщо зламане свердло має сліди підвищеного зношення (оплавлення кромки, змінений колір і т.інш.).

Для крупних свердел необхідні :

- перевірка керуючої програми з метою усунення можливих переміщень, перпендикулярних вісі свердла до виходу його з отвору, врізання з прискореного ходу;
- усунення поворотів, зсувів і самовільних переміщень вузлів верстата під дією сили різання.

Для мітчиків перевіряють:

- працездатність патрона;
- узгодженість частоти обертання і робочої подачі мітчика в відповідності з принципом роботи патрона;
- усунення можливості упору мітчика в торець отвору з-за малого запасу по глибині отвору.

2. Вібрації при обробці отвору мірним осьовим інструментом інколи можуть супроводжувати роботу зенківок в кінці їх робочого ходу. Щоб усунути ці вібрації необхідно зменшити витримку часу в кінці робочого ходу до часу 1...2 оборотів інструмента, зменшити частоту обертання інструмента, використати інструмент з меншим числом зубів.

3. Для підвищення точності розміру і відносного положення отвору після свердлення необхідно:

- використати свердло, що відповідає вимогам креслення чи стандарту по всіх параметрах;
- виключити неспівпадання осей центрального отвору і свердла;
- забезпечити достатню для правильного центрування свердла глибину центрального отвору;

- використати спіральне свердло меншої довжини ;
- зменшити подачу при врзанні і при свердлуванні.

Якщо перелічені вище заходи не забезпечують необхідну точність, то переглянути прийняті технологічні рішення, наприклад, свердлити послідовно двома свердлами різного діаметру чи однокромковим свердлом.

4. Неточності розміру і форми отвору після зенкерування виникають із-за неспівпадання осей підготовленого отвору і зенкера чи биття ріжучих кромок зенкера відносно осі шпинделя.

Окрім усунення вказаних причин точність досягається зменшенням частоти обертання і збільшенням подачі на оберт, що супроводжується збільшенням сил, які утримують зенкер на осі підготовленого отвору.

5. Усунення неточності розміру і форми отвору після розгорткування слід починати з перевірки діаметрального розміру розгортки по всіх ріжучих зубах, биття зубів. Потім слід довести ріжучі кромки і обробити декілька пробних отворів на верстаті з РУ. Далі необхідно усунути неспівпадання осей отвору під розгортання і розгортки. Потім, змінюючи припуск, можна забезпечити необхідний розмір отвору. Стабільність розмірів і шорсткості оброблених розгорткою отворів можуть бути забезпечені тільки при використанні МОР. Робота спрацьованою розгорткою може привести до отримання некруглого і ексцентричного отвору, збільшення чи зменшення його діаметра.

6. Недостатня точність різьбових отворів може бути усунута використанням інструменту, що відповідає технічним вимогам, МОР, а також збільшенням чи зменшенням діаметра отвору під різьбу відповідно при «послабленій» і «тугій» різьбі.

7. Відколювання металу деталі при обробці отворів можна виключити, низивши подачу чи замінивши обробку одним інструментом (свердлом) обробкою двома інструментами (два свердла чи свердло і зенкер).

8. Прогин тонких стінок можна зменшити чи усунути повністю за допомогою додаткової підтримки стінки чи збільшення кількості інструментів, що обробляють отвір.

Для відпрацювання УП на стіл верстата встановлюють пристрій з заготівкою (деталлю), магазин верстата оснащу-

ють комплектом інструменту в відповідності з операційною картою інструмента. Блоки корекції настроюють в відповідності з картою інструмента і фактичними розмірами інструмента, що вказані в карті його настроювання.

Відпрацювання УП найбільш ефективно в режимі діалогу оператор(технолог)- система управління, в цьому випадку є можливість оперативного редагування програми.

Відпрацювання програми включає обробку деталі за програмою в режимі послідовного відпрацювання кадр за кадром всієї програми. Перед виконанням команд кожного кадра, особливо кадра, що містить переміщення вузлів по осях координат, необхідно:

- впевнитись в відповідності кадра (по всіх адресах і командах) переміщенню, передбаченому технологією обробки;
- впевнитись в тому, що реалізація команд, що містяться в кадрі як за напрямом переміщення, так і за його величиною, не призведе до створення аварійної ситуації;
- в разі необхідності відкорегувати кадр програми в відповідності до необхідних змін.

Після покадрового відпрацювання всієї програми кореговану УП слід ще раз перевірити в режимі холостих переміщень вузлів верстата. Безвідмовна робота верстата і переміщення вузлів верстата в контрольне положення свідчить про можливість використання даної УП для обробки першої деталі партії.

Остаточне рішення приймається після контролю деталі, що оброблена за даною програмою.

Контроль деталі при відпрацюванні програми виконується в два етапи:

1. Контроль правильності розмірів першої деталі, обробленої за програмою;
2. Визначення розмірів, що підлягають контролю при обробці партії деталей, встановлення періодичності перевірки і методів корегування.

На першому етапі контролю необхідно спочатку перевірити положення всіх оброблених поверхонь і положення деяких з них (зазвичай найбільш точних) відносно базових поверхонь деталі (пристрою, верстата), що визначаються переміщеннями робочих органів, вузлів верстата. Потім вико-

нується перевірка положення і розмірів поверхонь деталі, що визначаються розмірами чи настроюванням інструментів.

За результатами контролю вносять виправлення в програму, настроювальні розміри інструменту, відносно положення відливки і інструменту, а також відображують ці виправлення в супроводжуючій документації.

Задача другого етапу – забезпечити необхідну якість всіх деталей партії. Вирішення цієї задачі забезпечується розробкою і реалізацією технології операційного контролю, деталей, що обробляються.

Операційна технологія може вважатися впровадженою після відпрацювання УП на операцію, перевірки службою ВТК деталей дослідної партії після закінчення їх обробки і визнання цих деталей придатними.

1.8. Техніко-економічні показники застосування верстатів типу «оброблювальний центр»

Верстати типу ОЦ, окрім всіх позитивних якостей верстатів з ЧПУ, таких, як повна автоматизація обробки складних деталей, швидке переналагодження верстата на інший виріб і т.д., мають такі основні техніко-економічні переваги:

1. Дозволяють розширити область застосування верстатів з ЧПУ на прості операції свердлення, розточування і фрезерування за рахунок інтеграції цих операцій в сукупну складну операцію механічної обробки;

2. Забезпечують значне підвищення продуктивності праці завдяки скороченню допоміжного часу, питоме значення якого знижується до 15...20 %, раціональне використання інструментів і режимів різання.

3. Підвищують точність обробки за рахунок постійності базування;

4. Скорочують операції транспортування виробів з верстата на верстат;

5. Забезпечують здешевлення і скорочення необхідної кількості оснастки для орієнтації і кріплення заготовки.

Практика використання верстатів типу ОЦ на машинобудівних заводах показує, що економічно найбільш доцільна

обробка деталей, в яких кількість позиціювань більше 50, і при звичайних способах обробки додатковий час складає не менше 60% від штучного часу обробки деталі.

ПИТАННЯ ДЛЯ САМОКОНТРОЛЮ

1. Що дає концентрація операцій на верстаті з ЧПУ?
2. Як повинен діяти технолог, якщо число позицій інструментального магазину верстата з ЧПУ менше числа необхідних для обробки інструментів ?
3. Назвіть варіанти послідовності обробки групи отворів
4. Сформулюйте правила проектування операцій обробки корпусних деталей на розточувально-свердлильному верстаті з ЧПУ
5. Охарактеризуйте схему технологічної підготовки обробки деталей на верстатах з ЧПУ
6. Охарактеризуйте особливості побудови операційної технології обробки корпусних деталей
7. Охарактеризуйте технологічні схеми обробки отворів.
Наведіть приклади
8. Дайте характеристику технологічних схем обробки площин
9. Охарактеризуйте паралельний та послідовний методи обробки отворів
10. Назвіть особливості ріжучого інструменту, що використовується на багатоцільових верстатах
11. Охарактеризуйте особливості вибору режимів різання на багатоцільових верстатах.

2. ОСНОВИ ПРОЕКТУВАННЯ УПРАВЛЯЮЧИХ ПРОГРАМ

2.1. Системи координат верстата, деталі, інструменту

Траєкторія руху ріжучого інструменту будується відносно контуру деталі і потім перетворюється в рух відповідних робочих органів верстата. Для цього у верстатах з ЧПУ використовуються системи координат деталі, верстата і інструменту.

2.1.1. Система координат верстата

Систему координат верстата (СКВ) вибирають відповідно до рекомендацій ІСО(стандартна система). Стандартна система координат (ГОСТ 23597-79) є правою прямокутною декартовою системою координат. В цій системі позитивні напрями осей координат визначаються за правилом правої руки: розташовані під прямими кутами великий, вказівний і середній пальці правої руки вказують позитивний напрям, відповідно осі X (великий палець), осі Y (вказівний палець), осі Z (середній палець) (рис. 2.1 а).

Позитивні напрями обертання навколо цих осей визначаються іншим правилом правої руки, згідно якому, якщо розташувати великий палець в напрямі осі, то решта зігнутих пальців вкаже позитивний напрям обертання (рис. 2.1 б). Початок відліку кутів повороту і позитивні напрями обертань показані на рис. 2.1в

Орієнтація осей стандартної СКВ зв'язується з напрямом руху при свердленні на свердлильних, розточувальних, фрезерних і токарних верстатах. Напрямок виводу свердла із заготовки прийнятий як позитивний для осі Z. Вісь X перпенди-

кулярна до осі Z і паралельна площині установка заготовки. Якщо такому визначенню відповідають дві осі, то вісь X суміщають з напрямом, в якому можливе більше переміщення вузла верстата. При відомих напрямках осей X та Z напрям осі Y однозначно визначено з умови розташування правої прямокутної системи координат (Рис.2.2).

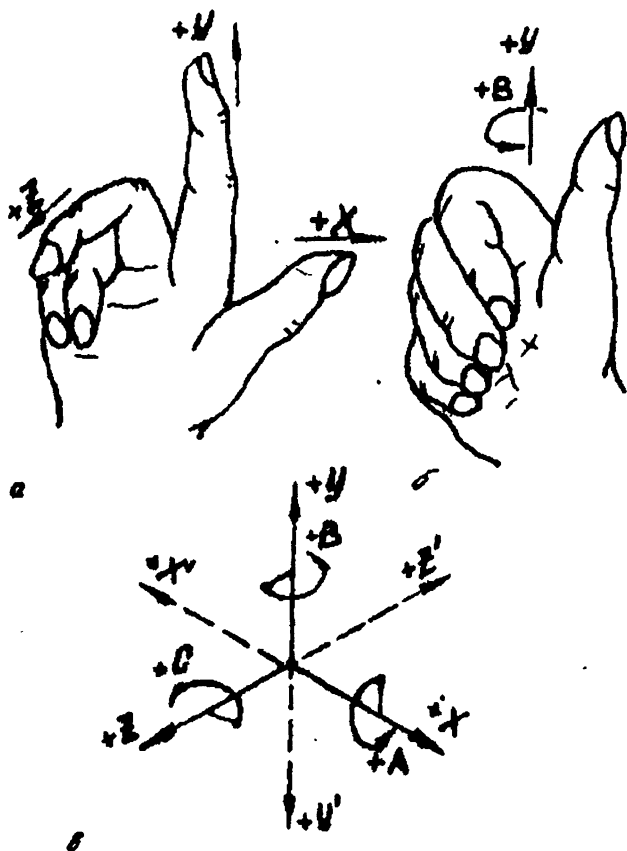


Рисунок 2.1. Напрями координатних осей стандартної системи координат (СКВ)

Координатні осі робочих органів верстата, що несуть інструмент, позначають буквами X, Y, Z . Якщо на верстаті є декілька робочих органів для переміщення інструменту (в од-

ному і тому ж напрямі), то вказані позначення відносяться до первинних осей. Вторинні осі, паралельні первинним, позначають буквами U , Y і W , а третинні — P , Q і R . Координатні осі робочих органів верстата, що переміщують заготовку, направлені протилежно відповідним осям робочих органів, що переміщують інструмент. Їх позначають тими ж буквами з штрихами.

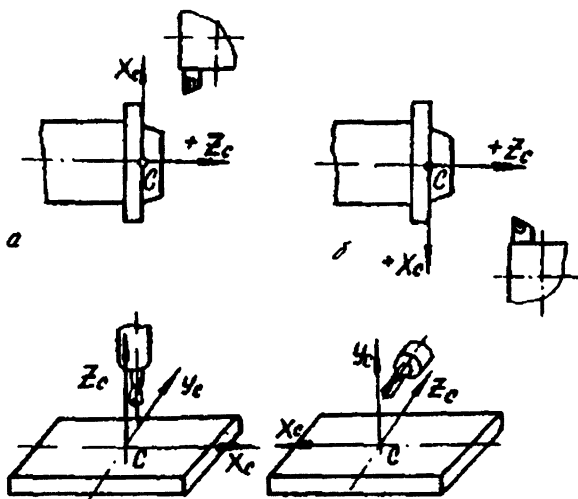


Рисунок 2.2. Орієнтація осей СКВ: токарні верстати з розташуванням інструментального органу за лінією (а) і перед лінією (б) центрів; свердлувальні, фрезерні, розточувальні з вертикальною (в) і горизонтальною (г) осями шпинделя.

Позначення кутових переміщень робочих органів верстата навколо координатних осей також залежить від того, що несе даний робочий орган - інструмент чи заготовку. Поворот робочого органу з інструментом навколо координатних осей X , Y і Z позначають відповідно буквами A , B і C . Обертання робочого органу верстата із заготовкою навкруг координатних осей x' , y' і z' позначають буквами A' , B' і C' . Вторинні кутові рухи навколо спеціальних осей позначають буквами D і E .

СКВ — головна розрахункова система, в якій визначаються граничні переміщення, початкові і поточні положення робочих органів верстата.

Положення робочих органів верстата характеризують їх базові точки, що вибрані з урахуванням конструктивних особливостей окремих керованих за програмою вузлів верстата. Так, базовими служать наступні точки: для шпindelного вузла – точка перетину торця шпindelя з віссю його обертання; для супорта токарно-револьверного верстата – центр повороту різцетримача в площині, паралельній направляючим супорта, і яка проходить через вісь обертання шпindelя, або точка базування інструментального блоку; для хрестового столу – точка перетину його діагоналей, або спеціальна надбудована точка, що визначається конструкцією пристосування; для поворотного столу – центр повороту на дзеркалі столу.

При програмуванні і наладці верстата для роботи по УП використовують деякі характерні точки, що називають нульовою, початковою і фіксованою точками верстата (ГОСТ 20523-80).

Нульовою називається точка, визначена відносно конструктивних елементів верстата, прийнята за початок СКВ. Відносно нульової точки задаються в УП абсолютні розміри переміщень робочих органів верстата, якщо початок відліку переміщень не зміщено за допомогою «плаваючого нуля». «Плаваючий нуль» – це властивість ПЧПУ зміщувати початок відліку переміщень робочого органу в будь-яке положення відносно нульової точки верстата.

Початковою називається точка, визначена відносно нульової точки верстата і використана для початку роботи по УП. З початковими точками верстата поєднуються базові точки робочих органів перед початком роботи по УП. Положення вихідних точок вибирають виходячи з умов мінімізації допоміжних ходів, забезпечення безпеки зміни інструменту і зручності встановлення і закріплення заготовки на верстаті.

Фіксованою називається точка, визначена щодо нульової точки верстата, що використовується для характеристики положення робочого органу верстата. Поєднання базових точок робочих органів з фіксованими точками верстата виробляється за допомогою вмонтованих у вузли верстата спеціальних датчиків положення.

У фіксовану точку верстата робочий орган приводиться в два етапи: спочатку грубо в зону дії датчика (по команді з

пульта ПЧПУ, або по команді з УП), а потім точно безпосередньо у фіксовану точку.

2.1.2. Система координат деталі

Система координат деталі (СКД) служить для перерахунку розмірів, заданих на кресленні деталі, в координати опорних точок її контуру. У цій же системі розраховують опорні точки траєкторії руху інструменту – точки початку, кінця, перетину або торкання геометричних елементів, з яких утворені лінії контуру деталі і траєкторії руху інструменту. СКД, як і СКВ, – права прямокутна декартова. При виборі СКД для спрощення обчислень рекомендується координатні площини сумістити з поверхнями технологічних баз, або розташувати їх паралельно, координатні осі сумістити з розмірними лініями, відносно яких проставлено найбільше число розмірів, або з осями симетрії, а початок СКД розташувати так, щоб всі або більшість точок контуру деталі мала б позитивні значення координат, при цьому напрям координатних осей вибрати таким же, як і в СКВ.

2.1.3. Система координат інструменту

Система координат інструменту (СКІ) призначена для завдання положення його ріжучої кромки (частини) відносно державки. Інструмент описується в робочому положенні в зборі з державкою. Початок СКІ приймають в базовій точці інструментального блоку, вибраної з урахуванням установки інструменту на верстаті. Для всієї різноманітності інструментів доцільно використовувати єдину СКІ Z_u, X_u , осі якої паралельні осям СКВ і направлені в той же бік.

Ріжуча частина інструменту характеризується положенням його вершини і ріжучих кромки. Вершина інструменту задається радіусом закруглення і координатами $Z_{ув}$, $X_{ув}$ її настроювальної точки, положення якої відносно початку СКІ забезпечується настройкою інструментального блоку поза верстатом на спеціальному пристосуванні. Вершина мірного інструменту, що обертається, лежить на осі обертання і тому для її завдання достатньо вказати значення координати $Z_{ув}$.

2.1.4. Зв'язок систем координат

Зв'язок СКВ, СКД, СКІ здійснюється через базові точки робочих органів верстата. Наладка верстата для роботи по УП спрощується, якщо нульова точка верстата знаходиться на початку стандартної СКВ, робочі органи приведені у фіксовані точки верстата, а траєкторія руху інструменту задана в УП переміщеннями базової точки робочого органу верстата, несучого інструменту в СКВ. Це можливо, якщо базова точка кріпильного пристосування визначена в СКВ і СКД. Якщо ж траєкторія руху інструменту задана в УП переміщеннями вершини інструменту в СКД, то для реалізації такої УП використовується «плаваючий нуль». Зв'язок систем координат полегшується, якщо при виборі напрямів координатних осей і точок початку систем координат витримуються рекомендації наведені раніше. Зв'язок систем координат верстата, деталі і інструменту показані на рис. 2.3.

2.1.5. Програмування зсуву нульової точки

Для узгодження робочої системи координат з системою координат верстата застосовується програмований зсув нуля (кодується підготовчою функцією G92). В цьому випадку в кадрі вказуються координати кінцевої точки ділянки контуру, запрограмованого в попередньому кадрі, щодо новоствореної системи координат. Наприклад, перенесення початку відліку абсолютних розмірів з точки T_0 в точку T_1 (рис. 2.4) записується кадром:

$$N. .G92X\{x_0-x_1\}Y\{y_0-y_1\}Z\{z_0-z_1\}$$

Програмований зсув часто використовується для врахування в УП різних вильотів інструментів при їх зміні. Наприклад, після повороту револьверної головки для заміни свердла різцем (рис. 2.5) прирушення координат вершини інструменту задається функцією G92:

$$N...G92X\{x_0-x_1\}Z\{z_0-z_1\}$$

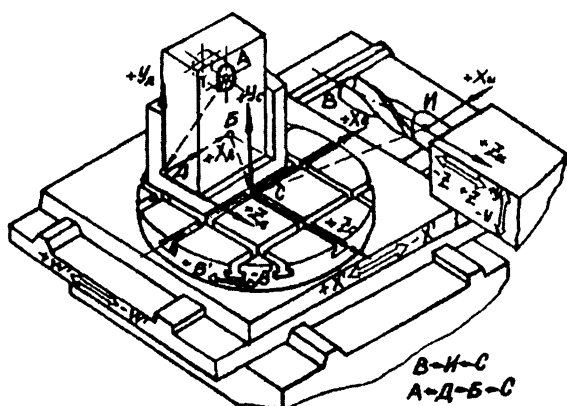
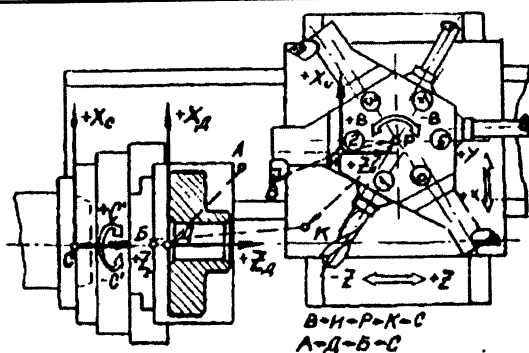


Рисунок 2.3. Зв'язок систем координат

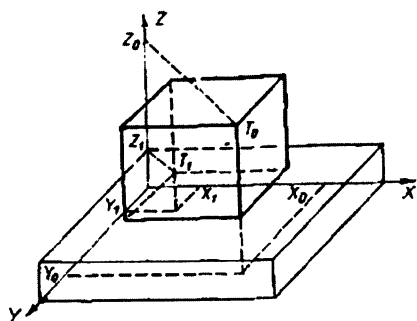


Рисунок 2.4. Програмований зсув нуля при перенесенні початку відліку

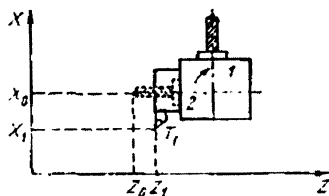


Рисунок 2.5. Програмований зсув нуля при зміні інструменту

У кадрі з функцією G92 виконується лише перерахунок констант, що визначають нульове положення робочої системи координат щодо нульового положення верстатної системи. Переміщення інструменту по координатних осях при цьому відсутні.

Лінійний зсув по X, Y, Z, XY, ZX, YZ програмується відповідно функціями G54—G59. Відміна лінійного зсуву, заданого однією з цих функцій, здійснюється функцією G53.

2.2. Траєкторія руху інструменту

Програма обробки описує поступальне переміщення інструменту відносно деталі. Опис проводиться для певної точки інструменту: для кінцевої сферичної фрези — це центр півсфери, для свердла — точка перетину осі з поперечною ріжучою кромкою, для різців — його вершина або центр дуги кола при вершині. У загальному випадку точка, рух якої програмується, називається центром інструменту.

2.2.1. Еквідистанта

В процесі обробки за програмою центр інструменту проходить шлях, що називається траєкторією інструменту. Якщо прийняти, що радіус інструменту під час обробки контуру деталі залишається постійним, то при цьому траєкторія центру інструменту еквідистантна до контуру деталі.



Еквідистанта — це геометричне місце точок, рівновіддалених від якої-небудь лінії і які лежать по один бік від неї.

Характер еквідистанти відображає форму оброблюваної деталі і ріжучої частини інструменту.

Еквідистанта формується з геометричних елементів, до яких відносяться відрізки прямих, дуги кіл, інші криві другого і вищих порядків. Окремі геометричні елементи з'єднуються перетином або торканням. Точки спряження ділянок, тобто переходи від одного геометричного елементу до іншого, на-

зиваються опорними точками. Якщо ділянка одного геометричного елемента розміщується в різних квадрантах системи координат, точка переходу з одного квадранта в інший повинна виділятися як опорна (для сучасних ПЧПУ це не є обов'язковим) (рис. 2.6).

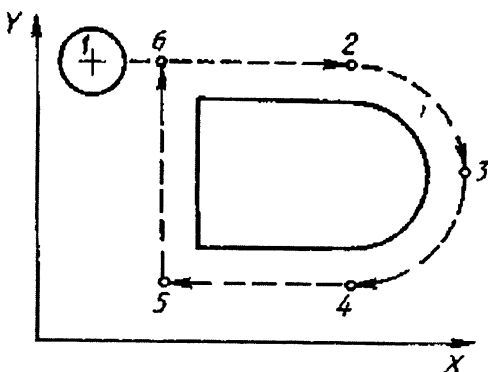


Рисунок 2.6. Формоутворення плоских контурів

Окрім опорних точок розглянутого виду, на лінії оброблюваного контуру визначаються технологічні опорні точки, в яких змінюються ті або інші технологічні параметри: швидкість головного руху, швидкість контурної подачі.

Вибір способу з'єднання геометричних елементів еквідистанти залежить від кута α , утвореного сусідніми елементами контуру (при обході контуру дивитися на нього необхідно з боку інструменту). Для пари відрізків кут вимірюють безпосередньо між ними. Якщо елементом контуру є дуга кола, то кут α вимірюють відносно дотичної до цієї дуги в точці спряження даної пари геометричних елементів контуру. При $\alpha > 180^\circ$ елементи еквідистанти з'єднуються сполучаючими дугами радіусом, що дорівнює радіусу інструменту R_{II} (рис. 2.7, а). Центри сполучаючих дуг знаходяться в загальних точках елементів контуру. Еквідистантою є лінія A', B_1, B_2, C .

Переміщення центру інструменту уздовж сполучаючої дуги еквідистанти при обході кута контуру супроводжується зміною сили різання, що в свою чергу приводить до «зарізів» вершини кута. Для запобігання «зарізам» дуги сполучаючих

кіл часто замінюють відрізками прямих, що продовжують ділянки еквідистанти до елементів контуру (лінія A', B'_1, B'_3, B'_2, C'). При $\alpha < 180^\circ$ загальною точкою елементів еквідистанти є точка їх перетину, а еквідистантою — A', B'_3, C' (рис. 2.7, б). Якщо $\alpha > 300^\circ$, то щоб уникнути значних відхилень траєкторії інструменту від еквідистанти необхідно виконати додаткові побудови. Прикладом такої побудови може бути перпендикуляр, проведений з точки D (рис. 2.7, в). В даному випадку еквідистантою є лінія A', B'_1, B'_2, C' . Обхід кута можливий також по лінії A', B'_3, C' . Найтехнологічніша — лінія A', D, E, C' .

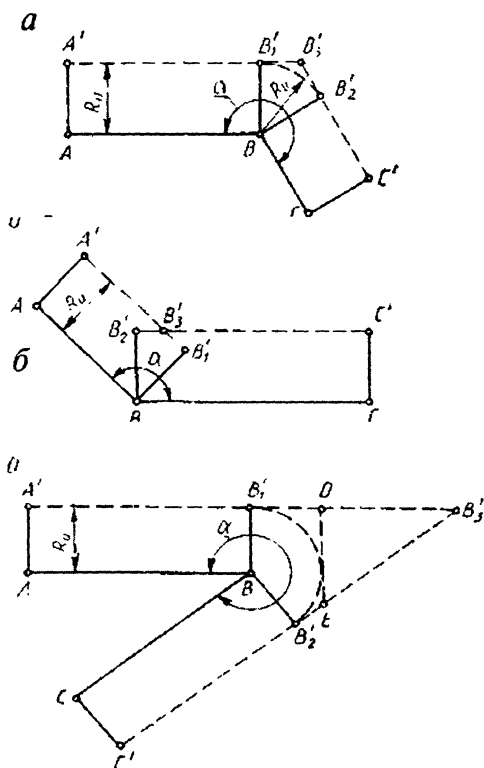


Рисунок 2.7. Спряження елементів еквідистанти
 а- $\alpha > 180^\circ$; б- $\alpha < 180^\circ$; в- $\alpha > 300^\circ$,

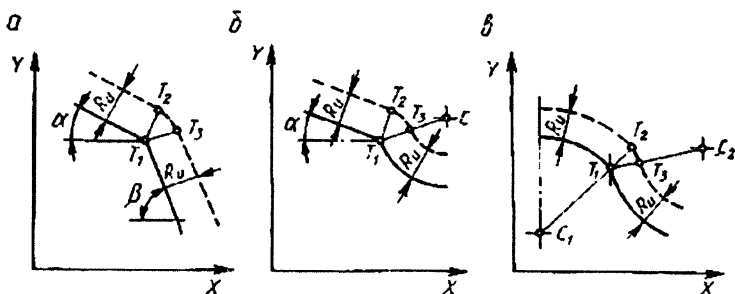


Рисунок 2.8. Ділянки еквідистанти до пар неспряжених геометричних елементів контуру деталі:

а — пряма-пряма; б- пряма- коло; в- коло-коло

Опорні точки траєкторії інструменту визначають використовуючи розміри, позначені безпосередньо на кресленні, або як прирощення координат опорних точок контуру деталі. Останній варіант зручний при програмуванні багатопрхідної контурної обробки або обробки складного профілю.

Визначення опорних точок еквідистанти зводиться до трьох типових випадків сполучення дугою кола радіуса, що дорівнює радіусу інструменту $R_{\text{и}}$, ділянок еквідистанти до пар незв'язаних геометричних елементів контуру деталі «пряма — пряма», «пряма — коло» і «коло — коло» (рис.2.8).

2.2.2. Інтерполяція

Відомо декілька методів інтерполяції, серед яких найбільше поширення набули методи оцінної функції і цифрових диференціальних аналізаторів (ЦДА).

При використанні алгоритмів, заснованих на методі оцінної функції, моделюється рівняння алгебри відтворної кривої. Суть методу полягає у тому, що після кроку по якій-небудь керованій координаті обчислюється допоміжна функція F . Знак функції F визначає напрям наступного кроку, причому переміщення в результаті цього кроку наближає траєкторію, що відпрацьовується до ідеальної кривої.

Приклад: Розглядається пряма, що проходить через початок координат і визначається рівнянням $ax+by=0$. Взята на

ній точка 1 (Рис. 2.9, а) з координатами x_0, y_0 . Якщо з точки 1 перейти в точку 2 з координатами $(x_0+1), y_0$, відхилення від прямої складе $Fx = a(x_0+1)+by=a$.

Якщо визначити область під прямою як $F<0$, а над прямою $F>0$, то при переміщенні в точку 2 функція F стає від'ємною.

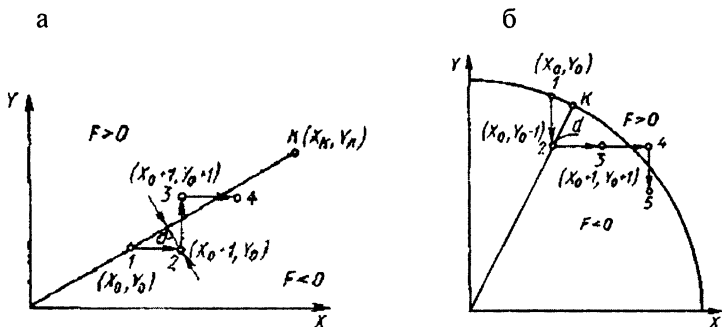


Рисунок 2.9. Інтерполяція прямої (а) і кола (б) на площині за методом оцінної функції

При переході з точки 2 в точку 3 з координатами $(x_0+1), (y_0+1)$ відхилення $Fx+Fu = a(x_0+1)+b(y_0+1) = a + b$. Якщо прийняти $F_x = -a$, а $F_y = b$,

$$F = nF_x + mF_y = -na + mb,$$

де n і m — число кроків відповідно по осях X і Y .

При заміні a і b координатами x_K і y_K точки K

$$F = -nx_K + my_K$$

Багатократне обчислення останнього виразу дозволяє здійснити переміщення по ламаній, апроксимуючій пряму. Якщо $F<0$, виконується крок по осі Y , якщо $F_e \geq 0$ — по осі X . При цьому оцінні функції визначаються як $F = F + x_K$ і $F = F - y_K$ відповідно.

Погрішність інтерполяції оцінюється відстанню d по нормалі від поточного положення координат до ідеальної прямої (рис. 2.9, а):

$$d = F / \sqrt{a^2 + b^2}$$

При куті нахилу прямої, що інтерполюється, $\alpha = 45^\circ$ погрішність інтерполяції d не перевищує однієї дискрети h , тобто

При інтерполяції кола оцінна функція ділить площину на дві області: усередині кола ($F < 0$) і зовні ($F > 0$).

Якщо нормальне рівняння кола $x^2 + y^2 = R^2$, оцінною функцією буде вираз

$$F(x_i, y_j) = x_i^2 + y_j^2 - R^2,$$

де x_i, y_j — координати поточної точки дуги.

Для інтерполяції дуги кола задається номер квадранта і координати початкової x_0, y_0 і кінцевої x_k, y_k точок дуги (Рис. 2.9, б). Напрямок руху при круговій інтерполяції також вибирається залежно від знаку оцінної функції. Якщо оцінна функція $F(x_i, y_j) \geq 0$, виконується крок по основній (убуваючій) координаті, а якщо $F(x_i, y_j) < 0$ — по допоміжній.

При кроці по осі X нове значення оцінної функції

$$F(x_i \pm 1, y_j) = (x_i \pm 1)^2 + y_j^2 - R^2$$

Після перетворень

$$F(x_i \pm 1, y_j) = F(x_i, y_j) \pm 2x_i + 1$$

Аналогічно при кроці по осі Y

$$F(x_i, y_j \pm 1) = F(x_i, y_j) \pm 2y_j + 1$$

Якщо після кроку по якій-небудь координаті знак оцінної функції не змінюється, виконується повторення кроку по тій же координаті. При зміні напрямку руху або номера квадранта відповідним чином змінюються знаки одиничних прирощень координат.

Для токарних верстатів з ЧПУ дискретність переміщення в діаметральному напрямі приймається зазвичай в два рази

менше, ніж в осьовому. Це призводить до того, що управляючий пристрій повинен інтерполювати не круг, а еліпс зі співвідношенням осей 1 : 2.

Якщо нормальне рівняння еліпса $x^2/a^2 + y^2/b^2 = 1$, оцінною функцією при $a = 2b$ буде вираз

$$F(x_i, y_j) = (x_i^2 + 4y_j^2) - (x_0^2 + 4y_0^2)$$

де x_i, y_j — координати поточної точки дуги; x_0, y_0 — координати початкової точки дуги.

При кроці по осі X нове значення оцінної функції

$$F(x_i \pm 1, y_j) = [(x_i \pm 1)^2 + 4y_j^2] - (x_0^2 + 4y_0^2)$$

Після перетворень

$$F(x_i \pm 1, y_j) = F(x_i, y_j) \pm 2x_i + 1$$

Аналогічно при кроці по осі Y

$$F(x_i, y_j + 1) = F(x_i, y_j) \pm 8y_j + 4.$$

При інтерполяції за методом ЦДА моделюється диференціальне рівняння відтворної кривої. Основним пристроєм цифрового диференціального аналізатора є цифровий інтегратор, що є блоком, який виконує наближене обчислення певного інтеграла по одній з формул чисельної інтеграції.

Найпростіше наближене обчислення певного інтеграла виконується за першою формулою Ейлера (метод правих прямокутників). Погрішність обчислень з інтеграцією за методом прямокутників є задовільною при реалізації лінійної і кругової інтерполяції.

Сутність методу прямокутників полягає у тому, що функція, яка інтегрується, $y = f(x)$ в межах інтеграції від x_0 до x_m розбивається на $(m-1)$ достатньо малих інтервалів. Потім кожний з інтервалів замінюється площею побудованого на ньому елементарного прямокутника. Наближене значення інтеграла визначається сумою цих площ, розташованих на відрізьку інтеграції, тобто

$$\int_{x_0}^{x_m} y dx \approx \sum_{i=0}^m y_i (x_{i+1} - x_i) = \sum_{i=0}^m y_i \Delta x_i$$

де y — значення функції, що інтегрується, $y = f(x)$; Δx_i прирощення незалежної змінної, $\Delta x_i = x_{i+1} - x_i$; m — число розби-
вок функції.

На кожному з відрізків Δx_i функція $f(x)$ замінюється на-
ближеним постійним значенням y_i . При достатньо великому
числі відрізків Δx_i , на які розбивається ділянка $x_m - x_0$, набли-
жене значення інтеграла дещо відрізняється від точного зна-
чення, що є площею, укладеною між значеннями x_0 і x_m по осі
 X , ординатами y_0 і y_m та ділянкою кривої функції $y = f(x)$.

Якщо всі відрізки Δx_i прийняти однаковими і рівними
одиниці, наближене значення інтеграла обчислюється в ре-
зультаті додавання поточних значень функції, що інтегруєть-
ся, y_i . Кожне наступне значення функції y_{i+1} , що інтегрується,
може бути набуто шляхом додавання до попереднього значен-
ня y_i прирощення Δy_i . У загальному вигляді можна записати

$$y_m = y_0 + \sum_{i=1}^{i=m} \Delta y_i$$

При реалізації по методу ЦДЛ лінійної і кругової кодової
інтерполяції незалежної змінної є $\tau = 1/f$, де f — частота обчис-
лень, що визначається частотою слідкуючого приводу. Наприк-
лад, для реалізації лінійної кодової інтерполяції в режимі підго-
товки даних розраховуються прирощення Δx_τ і Δy_τ по осях коор-
динат за час τ (розрахунок ведеться з точністю до мільйонних
долей дискрети). Отримані значення складаються в кожному
циклі з вмістом накопичувачів. Після складання дробова части-
на одержаної суми залишається в накопичувачах, а ціла частина
виділяється як прирощення Δx_τ і Δy_τ за даний цикл обчислення.

Погрішність інтерполяції оцінюється відстанню по нор-
малі від поточного положення координат до ідеальної прямої.

З широким розповсюдженням слідкуючих приводів і
мікропроцесорних систем ЧПУ відкрилася можливість за-
стосування кодової інтерполяції. Її суть полягає в розрахунку
прирощень координат у вигляді багаторозрядних двійко-

вих чисел. Найбільш ефективним методом, покладеним в основу кодової інтерполяції, є таблично-алгоритмічний. Цей метод орієнтований на сучасну елементну базу і має високу універсальність.

Таблично-алгоритмічний метод обчислень поєднує пошук за таблицею грубого значення результату, що визначається старшою частиною аргументу, і обчислення поправки, залежної від молодшої частини. Наприклад, при реалізації алгоритму кругової кодової інтерполяції необхідно обчислювати вирази вигляду:

$$Y=R \sin \alpha, \quad x=R \cos \alpha,$$

де R — радіус інтерпольованого кола; α — центральний кут кола.

Процес обчислення наведених виразів з використанням табличного методу складається з двох етапів (рис. 2.10)

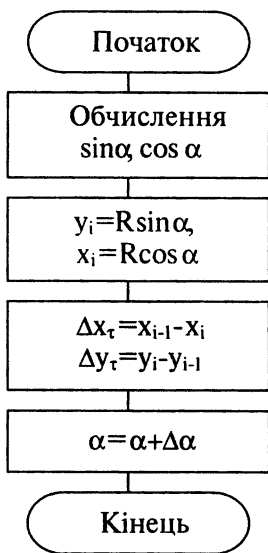


Рисунок 2.10. Схема алгоритму інтерполяції

На першому етапі обчислюються $\sin a$ і $\cos a$, на другому виконуються операції множення і обчислюються прирости.

Точність розрахунку координат визначається при цьому погрішністю обчислення функцій $\sin a$ і $\cos a$. У свою чергу

погрішність ϵ обчислення $\sin a$ і $\cos a$ залежить від точності апроксимації ϵ_a і погрішності визначення проміжного значення апроксимуючого полінома ϵ_n , тобто $\epsilon = \epsilon_a + \epsilon_n$.

Отже сутність таблично-алгоритмічного методу, полягає в підбиранні простої апроксимуючої функції, що визначає не менше двох сусідніх значень таблиці, складеної з великим кроком. При цьому для знаходження функції потрібен 2^{n-r} точок, а не 2^n , як при табличному методі. Тут n — розрядність аргументу; $(n-r)$ — розрядність старшої частини аргументу (служить для безпосереднього звернення до таблиці); r — розрядність залишку. Крок таблиці вибирається виходячи з необхідної точності і тривалості обчислень, об'єму пам'яті.

Описаний метод в порівнянні з табличним дозволяє значно скоротити об'єм таблиць при деякому збільшенні часу на апроксимацію функції. Апроксимація може вестися поліномами різного порядку. На практиці найбільш широко використовується лінійна апроксимація. Вона дає деяку економію пам'яті і мінімальну тривалість обчислень.

2.2.3. Апроксимація елементів траєкторії

Апроксимація — це вираз однієї функціональної залежності через іншу, простішу, з певним ступенем точності.

В процесі апроксимації геометричний елемент, обмежений опорними точками, розбивається на елементарні ділянки, так звані ділянки апроксимації (рис. 2.11).

Точність апроксимації тим вище, чим менша довжина елементів ламаної лінії, що визначаються кроком апроксимації. За крок апроксимації зручно приймати значення центрального кута $\Delta\varphi$ між кінцями ділянки апроксимації.

При програмуванні обробки на верстатах з ЧПУ апроксимація проводиться виходячи з умови забезпечення точності обробки, що вимагається і параметрів шорсткості обробленої поверхні. Умова досягнення заданої точності виражається рівнянням

$$\delta_a \leq \delta - \Delta$$

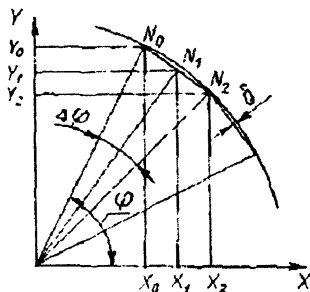


Рисунок 2.11, Лінійна апроксимація дуги кола

де δ_a — допустиме значення погрішності апроксимації; δ — заданий допуск на обробку; Δ — сумарна погрішність методу обробки.

Приклад для лінійної апроксимації дуги кола:

Дуги кіл апроксимуються лініями. В залежності від того, чим є ділянки ломаної-хордами, січними, дотичними, — існує три способи апроксимації дуг кіл (рис.2.12).

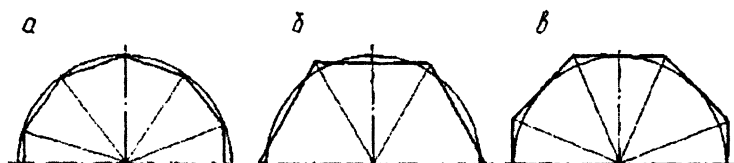


Рисунок 2.12. Апроксимація дуг кола: а — хордами, б — січними, в — дотичними

Крок апроксимації хордами визначають із співвідношення

$$\Delta\varphi = 2 \arccos \left(1 - \frac{\delta}{R} \right)$$

січними

$$\Delta\varphi = 2 \arccos \left(\frac{R - \delta}{R + \delta} \right)$$

дотичними

$$\Delta\varphi = 2 \arccos \left(\frac{R}{R + \delta} \right).$$

Розрахунок опорних точок ланок ламаної проводиться в відносній системі координат, пов'язаній з центром апроксимуючого кола (див. рис. 2.11):

$$x_k = R \cos(\varphi_0 - k\Delta\varphi)$$

$$y_k = R \cos(\varphi_0 - k\Delta\varphi)$$

де k - поточний номер опорної точки
Потім знаходять приращення координат

$$\Delta x_k = |x_{k+1} - x_k|$$

$$\Delta y_k = |y_{k+1} - y_k|$$

Одержані приращення з відповідними знаками записують в операційну розрахунково-технологічну карту.

Сучасні мікропроцесорні системи ЧПУ дозволяють відпрацьовувати (інтерполювати) не тільки прямі і кола, але і деякі криві другого порядку (еліпс, гіперболу, параболу). Однак існує цілий ряд деталей (копіри, шаблони, кулачки і т. д.), елементами контуру яких є криві, отримані розрахунковим або експериментальним шляхом. Для виготовлення таких деталей на верстатах з мікропроцесорними системами ЧПУ криві, задані аналітично або за табличними даними координат опорних точок, апроксимують, як правило, відрізками прямих і дугами кіл.

Лінійну апроксимацію таблично заданих кривих (ТЗК), так само як і дуги кола, проводять січними, дотичними або хордами. Найчастіше використовується метод апроксимації хордами, що відповідає з'єднанню опорних точок ТЗК відрізками прямих (рис. 2.13, а). При круговій апроксимації ТЗК опорні точки з'єднуються зв'язаними дугами кіл (рис. 2.13, б).

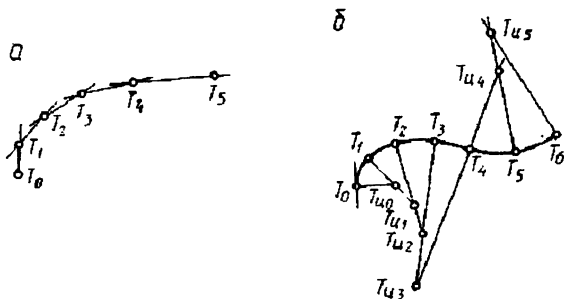


Рисунок 2.13. Апроксимація ТЗК: а — лінійна, б — кругова

Для цього в початковій точці інтерполяції T_i задається дотична, за допомогою якої через перші дві опорні точки T_i і T_{i+1} проводиться дуга кола радіусу r_i з центром в точці $T_{ци}$ (рис. 2.14).

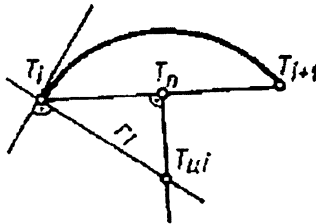


Рисунок 2.14. Ділянки апроксимації між опорними точками ТЗК

Далі визначається дотична в другій точці ТЗК і проводиться дуга кола через другу і третю точки і т.д.

2.3. Структура управляючих програм

2.3.1. Склад кадра

Складовою частиною УП, що вводиться і відпрацьовується як єдине ціле є кадр. В УП можуть бути виділені головні кадри, що характеризують початковий стан наступної дільниці УП (за ГОСТ20999-78), і кадри, що містять всі дані, необхідні для відновлення процесу обробки заготовки після перерви (за ГОСТ20523-80).

Визначена кількість заданої в необхідній послідовності кадрів, з яких перший кадр- головний, називається *главою програми*.

Складовою частиною кадра, що містить дані про параметр процесу обробки і (чи) інші дані щодо виконання управління, є *слово*, а головною його частиною - *адреса*, що визначає призначення наступних за ним даних. Вцілому кадр УП визначається форматом як формою умовного запису структури і розташування в ньому слів. Складовими частинами слова є символи і знаки (див. ГОСТ 20999-78). Перший символ є буквою, що означає адресу. Іншими символами записується

числова інформація (ціле число зі знаком, або цілочисловий код), належність якої визначає буквену адресу. Значення символів адрес наведені в таблиці 2.1.

Кадр УП містить слово «Номер кадру» і одне або декілька інформаційних слів, що записані в такій послідовності: «Підготовча функція», «Розмірні переміщення», «Функція подачі», «Швидкість головного руху», «Функція інструменту» і «Допоміжна функція».

Слово «Номер кадру» служить для позначення фрази УП і є допоміжною інформацією. Він може бути заданий адресою N і цілим десятковим числом.

Таблиця 2.1. Значення символів адрес

Символ адреси	Значення
A, B, і C	Кутові переміщення навколо осей X, Y і Z
D	Кутове переміщення навколо спеціальної осі або третя функція, або функція корекції інструменту
E	Кутове переміщення навколо спеціальної осі або друга функція подачі
F	Функція подачі
G	Підготовча функція
H	Не визначено
I, J та K	Параметри інтерполяції або кроки різьби вздовж осей X, Y, Z
L	Не визначено
M	Допоміжна функція
N	Номер кадру
P і Q	Треті функції переміщень, паралельних осям X і Y , або параметри корекції інструменту
R	Переміщення на швидкому ході по осі Z або третя функція переміщення, паралельно осі Z , або параметр корекції інструменту
S	Швидкість головного руху
T	Функція інструменту
U, V і W	Другі функції переміщень, паралельних осям X, Y і Z
X, Y, Z	Переміщення по осях X, Y і Z

Примітка: Якщо символи D, E, P, Q, R, U, V, W не використовуються в ПЧПУ як приведені значення, їх можна застосовувати для інших спеціальних значень.

Рациональною є встановлена послідовність нумерації кадрів. Проте можливі будь-які переходи номерів. Повторення номерів в межах даної УП не допускається. У головному кадрі замість адреси передбачено запис символу «:», що використовується для останову.

2.3.2. Підготовчі функції

Слово «Підготовча функція» визначає режими роботи ПЧПУ. Воно задається адресою G і двозначним десятковим числом (00 ... 99). Значення підготовчих функцій наведені в таблиці 2.2, а їх розшифрування для постійних циклів в таблиці 2.3.

Таблиця 2.2. Підготовчі функції

Позначення	Назва	Значення	Дія
G00	Позиціонування	Переміщення на швидкому ході в задану точку	a
G01	Лінійна інтерполяція	Переміщення із запрограмованою швидкістю по прямій від початкової точки до точки, заданої координатами в даному кадрі	a
G02	Кругова інтерполяція. Рух за годинниковою стрілкою	Кругова інтерполяція, при якій виконавчий орган рухається за годинниковою стрілкою (якщо дивитися з боку позитивного напрямку осі, перпендикулярної до поверхні що обробляється)	a
G03	Кругова інтерполяція. Рух проти годинникової стрілки	Кругова інтерполяція, при якій виконавчий орган рухається проти годинникової стрілки (якщо дивитися з боку позитивного напрямку осі, перпендикулярної до поверхні що обробляється)	a
G04	Витримка в відпрацюванні на певний час (пауза)	Витримка в відпрацюванні на певний час, заданий в ПЧПУ чи від програми	a
G05		Не визначено	
G06	Параболічна інтерполяція	Вид контурного управління для отримання дуги параболи. Змінюється пристроєм управління	a
G07		Не визначено	
G08	Розгін	Автоматичне збільшення швидкості переміщення до запрограмованої на початку руху	

2. Основи проектування управляючих програм

Продовження таблиці 2.2

Позначення	Назва	Значення	Дія
G09	Гальмування в кінці кадру	Автоматичне зменшення швидкості відносно запрограмованої при наближенні до точки	
G10- G16		Не визначено	
G17	Вибір площини XY, XZ, YZ	Використовується для завдання площини таких функцій, як кругова інтерполяція, корекція ріжучого інструменту та інш. (за необхідністю)	c
G18	XZ		c
G19	YZ		c
G20- G24		Не визначено	
G25- G29		Постійно не визначено	
G30- G32			.
G33, G34, G35	Нарізання різьби	Вибір режиму роботи на верстаті при нарізанні різьби відповідно з постійним кроком, з кроком, що збільшується чи з кроком, що зменшується	a
G36- G39		Постійно не визначено	
G40	Відміна корекції	Функція, що відміняє будь-яку корекцію інструменту	d
G41, G42	Корекція інструменту ліва і права	Корекція на діаметр чи радіус інструмента при контурному управлінні, коли інструмент знаходиться відповідно ліворуч чи праворуч від поверхні що обробляється, якщо дивитися в напрямі його руху відносно виробу.	d
G43, G44	Корекція інструменту додатня і від'ємна	Використовується для зазначення, що величину корекції інструменту (попередньо встановлену на ПЧПУ) необхідно додати чи відняти від заданої в відповідному кадрі чи кадрах.	(d)
G45	Корекція інструменту +/-	Використовується для зазначення, що величина корекції інструменту (попередньо встановлену на ПЧПУ) необхідно додати чи відняти від заданої координати (координат)	(d)
G46	+/-		(d)
G47	-/-		(d)
G48	-/+		(d)
G49	0/+		(d)
G50	0/-		(d)

Позначення	Назва	Значення	Дія
G53	Відміна лінійного зсуву	Використовується для виконання корекції на довжину чи положення інструменту на величину, попередньо встановлену на пульті управління чи в пам'яті ПЧПУ	<i>f</i>
G54, G55	Лінійний зсув відповідно по осях X, Y, Z, XY		<i>f</i>
G56, G57			<i>f</i>
G58	Лінійний зсув по XZ		<i>f</i>
G59	Лінійний зсув по YZ		<i>f</i>
G60, G61	Позиціювання 1-е (високоточне) 2-е (середньої точності)	Використовується для позиціювання в межах однієї чи двох визначених зон допусків. В разі необхідності може застосовуватись як признак підходу з однієї сторони	<i>h</i>
G62	Швидке позиціювання (грубе)	Використовується для позиціювання в межах збільшеної зони допуску з метою економії часу	<i>h</i>
G63	Нарізка різьби мітчиком	Позиціювання з зупинкою обертання шпинделя після досягнення заданого положення	
G64- G79		Не визначені	
G80	Відміна постійного циклу	Функція, що відмінняє будь-який постійний цикл	<i>e</i>
G81- G89	Постійні цикли	Значення функцій G81- G89 наведені в таблиці 3	<i>e</i>
G90	Абсолютний розмір	Відлік переміщення виконується від нульової точки	<i>j</i>
G91	Розмір в прирошеннях	Відлік переміщення виконується відносно попередньої запрограмованої точки	<i>j</i>
G92	Установка абсолютних накопичувачів	Використовується для виміру стану абсолютних накопичувачів положення	
G93	Швидкість подачі в функції, оберненій часу	Дані, що слідують за адресою швидкості подачі, дорівнюють оберненому значенню часу в хвилинах	<i>k</i>
G94, G95	Подача	Подача, виражена відповідно в міліметрах за хвилину та міліметрах на оберт	<i>k</i>

Продовження таблиці 2.2

Позначення	Назва	Значення	Дія
G96	Постійна швидкість різання	Функція, яка вказує, що число, наступне за адресою G96 в слові “ Швидкість шпинделя”, дорівнює швидкості різання в метрах за хвилину. Швидкість шпинделя регулюється автоматично	/
G97	Оберти за хвилину	Відмінняє G96	/
G98, G99		Не визначено	

Примітки: 1. Постійно не визначені підготовчі функції призначені для індивідуального використання в конкретних ПЧПУ і в майбутньому займатися не будуть.

2. Невизначені підготовчі функції призначені для індивідуального використання в конкретних ПЧПУ, проте в майбутньому за ними можуть бути закріплені визначені значення

3. Якщо при прямокутному формоутворенні функції корекції інструменту не використовуються, то функції G43 — G52 стають невизначеними. Вони можуть бути використані для спеціальних призначень.

4. Функції G45—G52 можуть відноситися до будь-яких двох наперед визначених осей верстата.

5. Якщо функції G53 — G63 в ПЧПУ не використовуються, вони стають невизначеними. Вони можуть бути використані для спеціальних призначень.

6. Функції G43 — G52, позначені буквою d в дужках, відмінюються (чи замінюються) функціями G40 — G42, позначеними буквою d без дужок.

7. При використанні постійно невизначених і (або) невизначених підготовчих функцій, а також функцій G43 — G52 (коли вони стають невизначеними) вказівки про їх дію повинні бути наведені в інструкціях з програмування на конкретні ПЧПУ.

8. Букви a, c, d, f, h, e, j, k, l означають, що функція виконується до введення наступної функції з тією ж буквою.

9. Функції G04, G08, G63 і G92 діють тільки в тому кадрі, в якому вони замовлені.

Таблиця 2.3. Підготовчі функції для постійних циклів

Підготовча функція	Рух в процесі обробки	Дії в кінці обробки		Рух в початкове положення після обробки	Типове використання
		Пауза	Команда на шпиндель		
G81	Робоча подача	-	-	Швидке відведення	Свердлення, зацентровка
G82	Робоча подача	Так	-	Швидке відведення	Свердлення, зенкування

Підготовча функція	Рух в процесі обробки	Дії в кінці обробки		Рух в початкове положення після обробки	Типове використання
		Пауза	Команда на шпиндель		
G83	Подача з періодичним виведенням інструменту	-	-	Швидке відведення	Глибоке свердлення
G84	Обертання шпинделя в заданому напрямі, робоча подача шпинделя	-	Реверс	Відведення на робочій подачі	Нарізання різьби мітчиком
G85	Робоча подача	-	-	Відведення на робочій подачі	Розточування розгортання
G86	Вмикання шпинделя, робоча подача	-	Останов	Швидке відведення	Розточування
G87	Вмикання шпинделя, робоча подача	-	Останов	Відведення вручну	Розточування
G88	Вмикання шпинделя, робоча подача	Так	Останов	Відведення вручну	Розточування
G89	Робоча подача	Так	-	Відведення на робочій подачі	Розточування розгортання

Підготовчі функції записують в кадрі в порядку зростання їх кодових номерів.



Увага !!! В одному кадрі не може бути записано більше однієї підготовчої функції з кожної групи, позначеної в таблиці 2.2 однаковими буквами.

2.3.3. Розмірні переміщення

Словом «Розмірні переміщення» задається геометрична інформація. Вона записується в кадрі в послідовності адрес: $X, Y, Z, U, V, W, P, Q, R, I, J, K, A, B, C, D, E$. Числа, що входять до слова «Розмірні переміщення, означають або абсолютні розміри координат опорних точок траєкторії інструменту, або прирощення координат цих точок. Розміри записують цілими числами зі знаками з врахуванням дискретності завдання розмірів в конкретних ПЧПУ.

Траєкторія інструменту може включати ділянки переміщення на швидкому ходу та ділянки лінійної, кругової чи параболічної інтерполяції, які інструмент проходить на робочій подачі. Характер переміщення задається в кадрі відповідною підготовчою функцією. Розмірні переміщення на ділянці траєкторії, що інструмент здійснює на швидкому ходу, записують в одному кадрі, якщо рух здійснюється одночасно по заданих осях (рис.2.15):

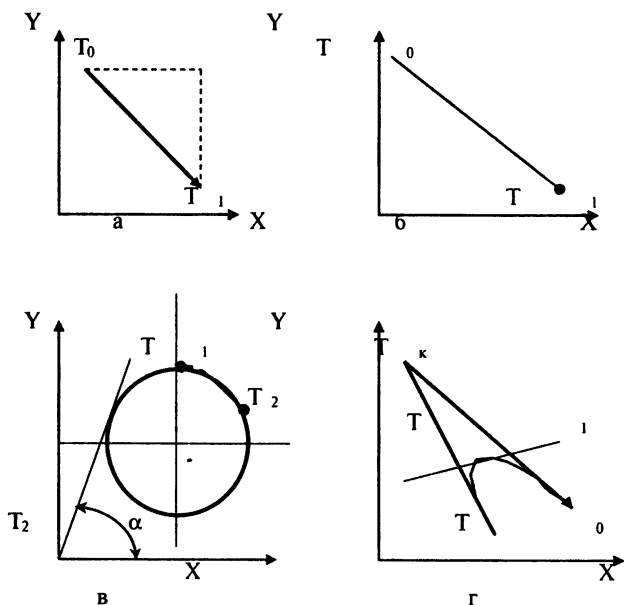


Рисунок 2.15. Запис розмірних переміщень на різних ділянках траєкторії: а- ділянка швидкого ходу інструменту; б- прямолінійна ділянка; в- дуга кола, г –ділянка параболічної інтерполяції

Абсолютні розміри	Розміри в прирошеннях
$X=x_1$	$X=x_1-x_0$
$Y=y_1$	$Y=y_1-y_0$

чи в декількох кадрах, якщо рух здійснюється окремо по осях (на рис.2.15,а ця траекторія показана пунктиром):

Абсолютні розміри	Розміри в прирошеннях
1-й кадр $X=x_1$	$X=x_1-x_0$
2-й кадр $Y=y_1$	$Y=y_1-y_0$

Прямолінійну дільницю інтерполяції задають кінцевою точкою (рис.2.15, б):

Абсолютні розміри	Розміри в прирошеннях
$X=x_1$	$X=x_1-x_0$
$Y=y_1$	$Y=y_1-y_0$

Дуга кола, що лежить в площині, паралельній одній з координатних площин може бути задана (рис.2.15,в) кінцевою точкою і центром кола:

Абсолютні розміри	Розміри в прирошеннях
$X=x_2$	$X=x_2-x_0$
$Y=y_2$	$Y=y_2-y_0$
$I=x_c$	$I=y_c-y_0$
$J=y_c$	$J=y_c-y_0$

Кінцевою точкою, кутом і радіусом :

Абсолютні розміри	Розміри в прирошеннях
$X=x_2$	$X=x_2-x_0$
$Y=y_2$	$Y=y_2-y_0$
$I=b$	$I=b$
$J=r$	$J=r$

Кінцевою і проміжною точками:

Абсолютні розміри	Розміри в прирошеннях
1-й кадр $\begin{cases} X=x_1 \\ Y=y_1 \end{cases}$	$\begin{cases} X=x_1-x_0 \\ Y=y_1-y_0 \end{cases}$
2-й кадр $\begin{cases} X=x_2 \\ Y=y_2 \end{cases}$	$\begin{cases} X=x_2-x_1 \\ Y=y_2-y_1 \end{cases}$

Спосіб задання дуги кола кінцевою точкою і центром розмірами в прирошеннях найбільш розповсюджений. При цьому більшість ПЧПУ передбачає завдання в одному кадрі інформації про частину дуги, що розташована в межах тільки одного квадранта. Так дугу кола, що розташована в II і I квадрантах (рис.2.15,в), задають двома кадрами:

$$1\text{-й кадр} \begin{cases} X=x_1-x_0 \\ Y=y_1-y_0 \\ I=x_c-x_0 \\ J=y_c-y_0 \end{cases} \quad 2\text{-й кадр} \begin{cases} X=x_2-x_1 \\ Y=y_2-y_1 \\ I=x_c-x_1 \\ J=y_c-y_1 \end{cases}$$

Дільниця параболічної інтерполяції (рис.2.15,г) може бути задана кінцевою точкою і точкою перетину дотичних до параболи:

$$\begin{array}{ll} X=x_2 & X=x_2-x_0 \\ Y=y_2 & Y=y_2-y_0 \\ I=x_k & I=x_k-x_0 \\ J=y_k & J=y_k-y_1 \end{array}$$

Кінцевою і проміжною точками:

Абсолютні розміри

Розміри в прирошеннях

$$\begin{array}{ll} 1\text{-й кадр} \begin{cases} X=x_1 \\ Y=y_1 \end{cases} & \begin{cases} X=x_1-x_0 \\ Y=y_1-y_0 \end{cases} \\ 2\text{-й кадр} \begin{cases} X=x_2 \\ Y=y_2 \end{cases} & \begin{cases} X=x_2-x_1 \\ Y=y_2-y_1 \end{cases} \end{array}$$

Інтерполяцію кривими більш високого порядку передбачено програмувати через декілька кадрів, що йдуть один за одним, в відповідності з розглянутими раніше методами. Коди для такої інтерполяції вибираються з числа невказаних підготовчих функцій.

2.3.4. Функція подачі та швидкості головного руху

Слово «**Функція подачі**» може визначати як результуючу швидкості подачі, так і складові цієї швидкості, розташованої по координатних осях. В кадрі результуюча швидкість подачі записується за адресою F після всіх слів «Розмірне переміщення». Слово «**Функція подачі**», що відноситься до певної осі координат, записується безпосередньо за словом «Розмірне переміщення» по цій координаті. Для запису другої і третьої функції подачі застосовуються адреси E і D.

Розмірність швидкості подачі кодується відповідною підготовчою функцією.

Слово «Швидкість головного руху» записують з адресою S. Воно визначає в відповідності до заданої підготовчої функції або швидкість різання, або частоту обертання шпинделя. Для кодування швидкостей подачі і головного руху застосовують методи прямого позначення, геометричної і арифметичної прогресій, символічний. Метод прямого позначення рекомендується як більш наочний. При такому методі швидкість подачі, наприклад, 20мм/хв записується чотиризначним числом 0020. При кодуванні методом геометричної прогресії швидкості подачі і головного руху позначають двозначними кодовими числами (табл.2.4).

Таблиця 2.4. Кодування способом геометричної прогресії

Код	Величина	Код	Величина	Код	Величина	Код	Величина	Код	Величина
00	Останов	20	10,00	40	100	60	1000	80	10000
01	1,12	21	11,2	41	112	61	1120	81	11200
02	1,25	22	12,5	42	125	62	1250	82	12500
03	1,40	23	14,0	43	140	63	1400	83	14000
04	1,60	24	16,0	44	160	64	1600	84	16000
05	1,80	25	18,0	45	180	65	1800	85	18000
06	2,00	26	20,0	46	200	66	2000	86	20000
07	2,24	27	22,4	47	224	67	2240	87	22400
08	2,50	28	25,0	48	250	68	2500	88	25000
09	2,80	29	28,0	49	280	69	2800	89	28000
10	3,15	30	31,5	50	315	70	3115	90	31500
11	3,55	31	35,5	51	355	71	3550	91	35000
12	4,00	32	40,0	52	400	72	4000	92	40000
13	4,50	33	45,0	53	450	73	4500	93	45000
14	5,00	34	50,0	54	500	74	5000	94	50000
15	5,60	35	56,0	55	560	75	5600	95	56000
16	6,30	36	63,0	56	630	76	6300	96	63000

Продовження таблиці 2.4

Код	Величина	Код	Величина	Код	Величина	Код	Величина	Код	Величина
17	7,10	37	71,0	57	710	77	7100	97	71000
18	8,00	38	80,0	58	800	78	8000	98	80000
19	9,00	39	90,0	59	900	79	9000	99	Швидко

Кодування методом арифметичної прогресії передбачає представлення швидкостей подачі і головного руху три- чотири- або п'ятизначними кодовими числами. Перша цифра кодового числа уявляє десятковий множник, значення якого на три більше кількості цифр зліва від коми в числі що кодується. Якщо кодоване число менше 1, то перша цифра кодового числа буде отримана відніманням з числа 3 кількості нулів, що стоять праворуч від коми числа що кодується. Наступні цифри кодового числа означають кодоване число, округлене з точністю до двох, трьох або чотирьох знаків. Приклади кодування чисел способом арифметичної прогресії наведені в табл.2.5.

Символічний метод кодування передбачає позначення швидкостей подачі і головного руху одно- чи дворозрядними кодовими числами, заданими в вигляді таблиць відповідності в інструкції з програмування для конкретного верстата з ЧПУ.

Таблиця 2.5. Кодування способом арифметичної прогресії

Кодове число			
Число, що кодується	тризначне	чотиризначне	п'ятизначне
1728	717	7173	71728
150,3	615	6150	61503
15,25	515	5153	51525
7,826	478	4783	47826
0,1537	315	3154	31537
0,01268	213	2127	21268
0,008759	188	1876	18759
0,0004624	046	0462	04624

2.3.5. Функція інструменту

Слово «**Функція інструменту**» використовується для вибору інструменту. Функція інструменту задається кодовим числом за адресою Т з однією чи двома групами цифр.

В першому випадку слово «**Функція інструменту**» вказує лише номер інструменту чи його позицію, а номер коректора для цього інструменту визначається іншим словом з адресою D. В другому випадку друга група цифр визначає номер коректора довжини, положення чи діаметра інструмента. Наприклад, в слові T1218 T-адреса, 12- номер інструмента. Якщо програмують номер інструмента без зазначення номера коректора, то друга група цифр містить нулі. (T12000).

Якщо програмують номер коректора для заданого в одному з попередніх кадрів інструмента, то нулі містить перша група цифр. (T0018).

2.3.6. Допоміжна функція

Слово «**Допоміжна функція**» визначає команди виконавчим органам верстата і ПЧПУ. Допоміжні функції задаються словами з адресою M і двозначним десятковим кодовим числом (00...99). Значення допоміжних функцій наведені в таблиці 2.6. В одному кадрі може бути записано в порядку зростання кодових номерів декілька команд різним виконавчим органам верстата.

2.3.7. Формат УП

Структуру кадра для конкретного верстата з ЧПУ визначає формат УП- умовний запис кадра з максимальним об'ємом інформації. Що визначає набір слів, що застосовуються, порядок їх розташування та об'єм інформації кожного слова. Формат УП записують за такими правилами: слова зображують символами їх адрес в прийнятій для кадрів послідовності; за адресою безрозмірних слів записують одну цифру, що показує кількість цифр в слові, або, якщо можна пропустити нулі, що стоять перед першою значущою цифрою, за адресою безрозмірних слів записують дві цифри, перша з яких нуль; за адресою кожного слова «Розмірні переміщення» записують дві цифри, перша з яких показує кількість роз-

рядів перед десятковою комою, що відокремлює цілу частину числа від дробної, а друга- кількість розрядів після коми, або три цифри, перша і остання з яких ноль в залежності від того, чи можливо пропустити нолі перед першою чи останньою значащою цифрою.

Таблиця 2.6. Значення допоміжних функцій

Допоміжна функція	Назва	Значення	Функція починає діяти		Функція діє до відміни(чи заміни)	Функція діє тільки в даному кадрі
			До початку переміщення	Після переміщення		
M00	Запрограмований "останов"	"Останов" без втрати інформації при закінченні відпрацювання кадра, після чого відбувається останов шпинделя, системи охолодження, подачі		x		x
M01	"останов" з підтвердженням	Аналогічно M00, але виконується тільки при попередньому підтвердженні з пульта		x		x
M02	Кінець програми	Завершення відпрацювання програми деталі і останов шпинделя, подачі, вимикання системи охолодження після виконання всіх команд в кадрі		x		x
M03	Обертання шпинделя за годинниковою стрілкою	Вмикання шпинделя в напрямі, при якому гвинт з правою різьбою викручується в заготовку	x		x	
M04	Обертання шпинделя проти годинникової стрілки	Вмикання шпинделя в напрямі, при якому гвинт з правою різьбою викручується з заготовки	x		x	

Допоміжна функція	Назва	Значення	Функція починає діяти		Функція діє до відміни(чи заміни)	Функція діє тільки в даному
			До початку переміщення	Після переміщення		
M05	“Останов” шпинделя	“Останов” шпинделя, вимкання системи охолодження		x	x	
M06	Зміна інструменту	Команда на зміну інструменту вручну чи автоматично				x
M07,08	Вмикання системи охолодження 2 і 1	Вмикання відповідно системи охолодження 2 і 1				
M09	Відключення системи охолодження	Відміняють M07,M08,M50,M51		x	x	
M10, M11	Зажим	Команда на зажим чи розжим в пристосуваннях рухомих органів верстата	x		x	
M12		Не визначено				
M13, M14	Обертання шпинделя 1	Обертання відповідно за чи проти годинникової стрілки і вмикання системи охолодження	x		x	
M15, M16	Переміщення “+” чи “-”	Використовується при виборі напрямку швидкого ходу чи подачі	x		x	
M17, M18		Не визначені				
M19	“Останов” шпинделя	“Останов” шпинделя до досягнення заданого кута повороту		x	x	
M20... M29		Постійно не визначені		x		x
M30	Кінець стрічки	Вимкання шпинделя, системи охолодження після виконання всіх команд в даному кадрі				
M31	Відміна блокування	Команда на тимчасову відміну блокування				
M32- M35		Не визначені				

Продовження таблиці 2.6

Допоміжна функція	Назва	Значення	Функція починає діяти		Функція діє до відміни (чи заміни)	Функція діє тільки в даному
			До початку переміщення	Після переміщення		
M36	Діапазон подачі 1	Завдання діапазону подачі шляхом переключення кінематичного зв'язку	x		x	
M37	Діапазон 2	Те саме	x		x	
M38	Діапазон обертів шпинделя 1	Завдання діапазону обертів шпинделя шляхом переключення кінематичного зв'язку	x		x	
M39	Діапазон 2	Те саме	x		x	
M40- M45	Переключення передач					
M46- M49		Не визначені				
M50- M54	Вмикання системи охолодження 3 і 4		x		x	
M55	Зсув інструменту 1	Лінійний зсув інструменту в положення, що визначається жорсткими механічними чи іншими видами упорів	x		x	
M56	Зсув інструменту 2	Те саме	x		x	
M57- M59		Не визначені				
M60	Зміна заготовки					
M61	Зсув головки 1	Лінійний зсув заготовки в положення, що визначається електричними, механічними чи іншими видами упорів	x		x	
M62	Зсув головки 2	Те саме	x		x	
M63- M70		Не визначені				

Допоміжна функція	Назва	Значення	Функція починає діяти		Функція діє до відміни(чи заміни)	Функція діє тільки в даному
			До початку переміщення	Після переміщення		
M72	Кутовий зсув заготовки 2	Те саме	x		x	
M73- M89		Не визначені				
M90- M99		Постійно не визначені				

Якщо абсолютні розміри завжди позитивні, то між адресою і числом, що йде за ним не ставлять ніякого знаку, якщо вони можуть бути додатними чи від'ємними, то між адресою і наступним числом ставлять знак "+"; символ "Табуляція" позначають крапкою (.), символ "Кінець кадра" - зірочкою (*).

Наприклад, формат УП для свердлильного верстата з ЧПУ, у якого шпindelна головка переміщується по осі Z, а стіл по осях X і Y і позиціюється в кратні 45⁰ кутові положення, може бути записаний таким чином:

N03.G2.X+042.Y+042
Z+042.B1.F2.S2.T4.M2*

де N03- адреса і тризначний номер кадра, нулі перед першою значущою цифрою можуть бути ігноровані;

G2- адреса і дворозрядний кодівий номер підготовчої функції; X+042 – адреса і величина переміщення по осі X зі знаком "+" чи "-", що записується шестизначним числом – чотири цифри зліва від уявної десяткової коми і дві праворуч, нулі перед першою значущою цифрою можуть бути ігноровані;

Y+042- те саме для переміщення по осі Y; Z+042 - те саме для переміщення по осі Z; B1- адреса і однорозрядний кодівий номер кутового положення стола; F2- адреса і дворозряд-

ний код подачі; S2 - адреса і дворозрядний код швидкості головного руху;

T; - адреса і чотирирозрядний код інструменту і коректора;

M2 – адреса і дворозрядний кодовий номер допоміжної функції; (.)-символ табуляції; (*) – символ кінця кадра.

2.3.8. Кодування підпрограм

Кодування підпрограм здійснюється в основному аналогічно кодуванню основних УП, але має деякі особливості. Підпрограма є система команд, що викликається до дії основною УП, керує певною закінченою послідовністю дій робочих органів верстата. Звернення до підпрограми може здійснюватись і вручну з пульту управління ПЧПУ. В підпрограмах замість конкретних чисел піадресної частини слів (фактичних параметрів) за адресами записують формальні параметри. При цьому формальні параметри можуть йти за будь-якими адресами, окрім N,G, та M. Разом з формальним параметром під адресою слова може бути записаний фактичний параметр. Тоді запис сприймається як їх алгебраїчна сума. Номери кадрів підпрограм задають три- чи п'ятизначними числами під тими ж адресами, що й кадри основних УП. Перші дві цифри п'ятизначного числа означають номер підпрограми. Виклик підпрограми задають словом з адресою L і чотиризначним десятковим числом. Перші два розряди цього числа визначають номер підпрограми, а наступні два – кількість її прогонів. Звернення до підпрограми записують в кадрі основної УП словом з адресою L і значеннями формальних параметрів. В кадрі основної УП разом зі зверненням до підпрограми може міститися й інша управляюча інформація, що обробляється до виклику і виконання підпрограми.

2.4. Корекція інструменту

2.4.1. Корекція довжини і положення інструменту

При розрахунку управляючих програм не враховуються, як правило, стан верстата, інструменту, заготовки в процесі

обробки, такі параметри, як сили різання, пружні деформації системи ВПІД і т.д. Разом з тим, наприклад, пружні деформації системи ВПІД можуть привести до відхилення фактичної траєкторії інструменту від заданої. Следством цього є вихід одержуваних розмірів деталі за поле допуску. Для компенсації погрішностей розмірної настройки інструменту і для його піднастроювання при появі відхилень отриманих розмірів деталі при обробці на верстатах з ЧПУ передбачена корекція інструменту.

Існують два види корекції: довжини і положення інструменту.

- Корекція довжини відповідає вильоту інструменту. Для верстатів токарної групи корекція — це відстань від базової точки інструментального блоку або центру револьверної головки до вершини інструменту, для свердлувально-фрезерно-розточувальних верстатів — відстань від базового торця шпинделя до вершини інструменту. Корекції цього виду розподіляються по осях і позиціях інструменту і вводяться автоматично з введенням номера позиції інструменту по команді Т. При цьому відбувається автоматичний перерахунок координат вершини інструменту відповідно до його вильоту. Наприклад, для токарного верстата мод. 1А751Ф3 з ПЧПУ 2С85 корекції розподілені відповідно до табл. 2.7

Значення кожної корекції під відповідним номером заздалегідь вводиться в зону корекцій. Наприклад, корекція А = 180 мм по осі Х для різця, розташованого на другій позиції правої револьверної головки верстата мод. 1А751Ф3 (рис. 2.16), запишеться таким чином: 4+ 180000.Деякі пристрої ЧПУ дозволяють програмувати декілька пар корекцій на один інструмент.

Таблиця 2.7. Розподіл корекцій по осях координат токарного верстата мод 1А751Ф3 зПЧПУ 2С85

Позиція револьверної головки	Номер корекції по осях			
	X	Z	U	W
1	2	3	34	35
2	4	5	36	37
3	6	7	38	39
4	8	9	40	41

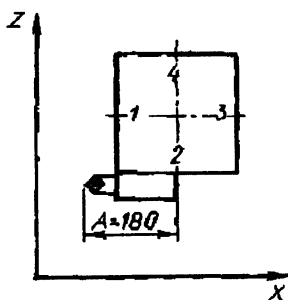


Рисунок 2.16. Схема завдання корекції на виліт інструменту

Наприклад, в ПЧПУ 2У22 максимальна програмована кількість інструментів і пар корекцій — 99. Програмування номера інструменту у вигляді функцій 1—Т99 відповідає програмуванню корекцій з номерами від 1 до 99. Разом з тим пристрій дозволяє програмувати до трьох пар корекцій на кожен інструмент: Т01—Т33 — перша пара корекцій; Т101—Т133— друга; Т201—Т233 — третя.

2. Корекція позитивна (від’ємна). Задається підготовчою функцією G43 (G44) і словом під адресою D. За командами G43 і G44 корекція враховується відповідно з додатнім і від’ємним знаком, тобто додається до заданої в кадрі координати або віднімається від неї. Знак корекції приймається додатнім (від’ємним) в тому випадку, якщо по відношенню до кінцевої точки невідкорегованого переміщення A'_k кінцева точка відкорегованого переміщення A_k повинна бути зміщена в позитивній (від’ємній) напрямі координатних осей верстата.

На рис. 2.17 приведена схема визначення знаків корекції по координаті Z токарного верстата. Аналогічно встановлюються знаки корекції по осях координатою верстатів інших груп.

У слові під адресою D цифрова інформація вказує на порядковий номер корекції в масиві корекцій. Для більшості пристроїв ЧПУ максимальна кількість корекцій в масиві дорівнює 200, максимальне значення кожної корекції — 99,999.

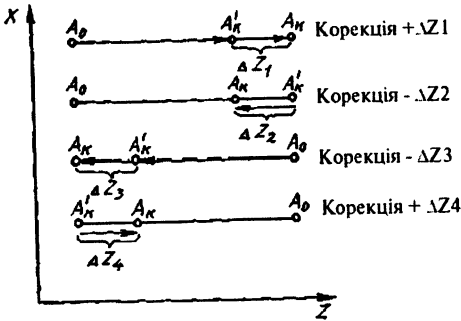


Рисунок 2.17. Схема визначення знаків корекції

Наприклад, щоб задати позитивну корекцію, що дорівнює 500 дискретам, з порядковим номером 12 в кадрі програми записується D12, в масив корекцій вводиться: 12 + 500.

При роботі в прирошеннях введена один раз корекція зміщує всі подальші розміри по даній осі (якщо не виконувалась установка початкового положення). Щоб це виключити, слід скористатися операцією „Відміна корекцій”, яка задається командою G40 або D00. Функція G40 відмінює всі види корекцій по всіх координатах, заданих в кадрі. Команда D00 відмінює корекцію тільки по тій координаті, перед якою вона задана.

За командою G40 всі корекції, номери яких вказані в даному кадрі, враховуються з протилежним знаком.

Приклад: нехай геометрична інформація кадру має вид G01X1800D03. При цьому третя корекція на положення інструменту складає: D03 = - 160. Тоді робочий орган по осі X переміщається на відстань $1800 + (-160) = 1640$. Якщо ж геометрична інформація кадру G01G40X1800D03, та відстань, на яке переміститься робочий орган по осі X, складатиме $1800 + (+160) = 1960$.

В завданні лінійної інтерполяції з корекцією інструменту позитивної і від'ємної (рис.2.18) пунктирна лінія — траєкторія руху центру інструменту, суцільна — програмована траєкторія.

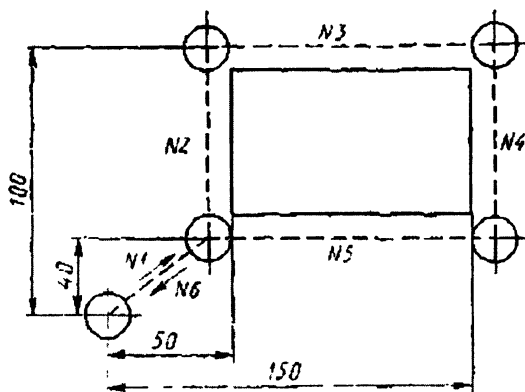


Рисунок 2.18. Завдання лінійної інтерполяції (додатньої і від'ємної) з коригуванням інструменту

Зміст кадрів при роботі в абсолютних координатах:

N1G90GOG44D15X5000G44D15Y4000ПС

N2G1G43Y10000F250ПС

N3G43X15000ПС

N4G44Y4000ПС

N5G44X5000ПС

N6G0G40X0Y0ПС

Ця ж програма при роботі в прирошеннях виглядає таким чином:

N1G91GOG44D15X5000G44D15Y4000ПС

N2G1G43Y6000F250ПС

N3G43X10000ПС

N4G44Y-6000ПС

N5G44X-10000ПС

N6G0G40X - 5000Y - 4000ПС

2.4.2. Корекція радіусу інструменту

Для корекції (компенсації) радіуса інструмента при обробці криволінійного контуру заготовки призначені підготовчі функції G41 і G42, вибір яких залежить від розташування інструменту відносно контуру що обробляється. При розміщенні інструмента ліворуч від (на інструмент слід дивитись

в напрямі його руху) задається функція G41(рис.2.19а), праворуч – функція G42 (рис.2.19б)

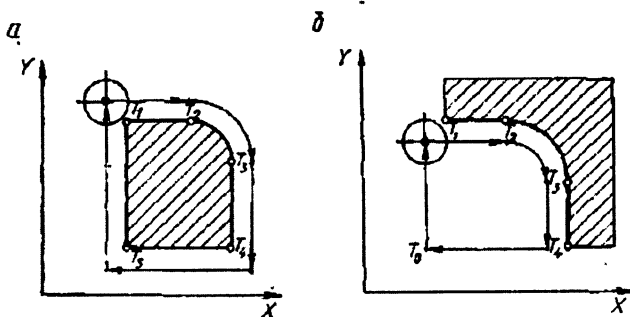


Рисунок 2.18. Корекція радіуса інструмента при фрезеруванні зовнішнього(а) і внутрішнього (б) контурів

Використовуючи функції компенсації радіусу інструменту (G41 і G42), за однією програмою можна обробляти контур деталі різними інструментами. Для цього програмується контур деталі і в масиві корекцій задається радіус інструменту. Порядковий номер корекції вказується словом під адресою D.

Вектор компенсації є двохрозмірним вектором, компоненти якого знаходяться в площині еквидистанти, а модуль дорівнює радіусу інструменту. Відміна вектора компенсації здійснюється за допомогою функції G40.

При позиціюванні (G0) і лінійній інтерполяції (G1) кадр для побудови вектора компенсації, наприклад в площині XOY, має вигляд

N...G0(G1)G41(G42)D...X...Y...I...J...ПС

В результаті в кінці відрізка, заданого координатами X... і Y..., буде побудований новий вектор, перпендикулярний до напрямку, заданого параметрами I і J.(показують напрям вектора швидкості в наступному кадрі програми). Центр інструменту при цьому переміщається від кінця початкового (раніше обчисленого) вектора до кінця нового, обчисленого в цьому кадрі (рис. 2.19, а).

Якщо початковий вектор рівний нулю (у кадрі була задана функція G40), приведений вище кадр виводить центр інструменту на еквідистантний профіль (Рис. 2.19б). При завданні кадру у вигляді

N...G0(G1)G41(G42)D...X...Y...ПС

новий вектор будується перпендикулярно до напрямку, що визначається координатами X, Y (рис. 2.19, в).

Якщо задається кадр

N...GO(G1)G41(G42)D...I...J...nC

будується новий вектор, який утворює прямиий кут з напрямком I та J, тобто центр інструменту переміщується від початкової точки p_0 до кінця нового вектора. Обчислений раніше вектор при цьому дорівнює нулю (рис. 2.19, г).

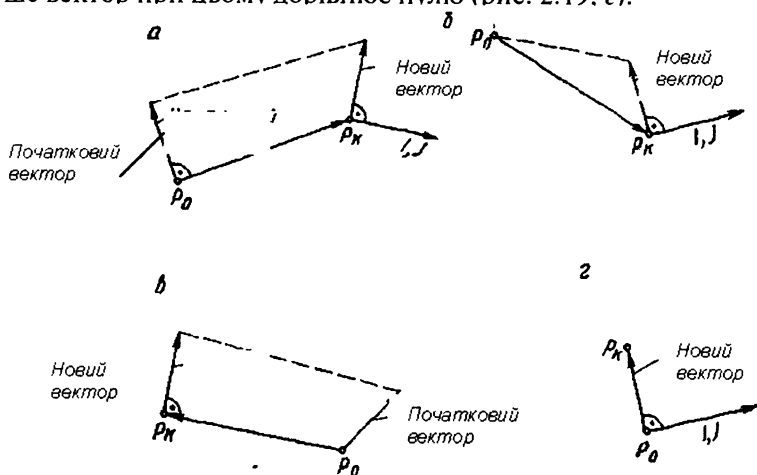


Рисунок 2.19. Побудова вектора компенсації радіусу інструменту

Якщо в кадрі функції G41, G42 або G45 не задані, новий вектор не обчислюється (дорівнює початковому). За командою G40 центр інструменту переміщується з кінця початкового вектора до кінцевої точки відрізка, заданого в цьому кадрі.

При нетангенціальному підході до дуги кола параметри I та J, задані в кадрі, визначають напрям дотичної до даної дуги в її початковій точці (рис. 2.20). Кадр при цьому запишеться таким чином:

N...G91GIG42D...X4000Y3000I10F...ПС

На рис. 2.19 показана побудова вектора компенсації для випадку, коли інструмент розташований ліворуч від оброблюваного контуру. Аналогічно здійснюється побудова вектора, коли інструмент знаходиться праворуч.

При круговій інтерполяції G2(G3) кадр для побудови вектора компенсації має вигляд

N G2(G3)G41(G42)D...X...Y...I...J.. F...ПС

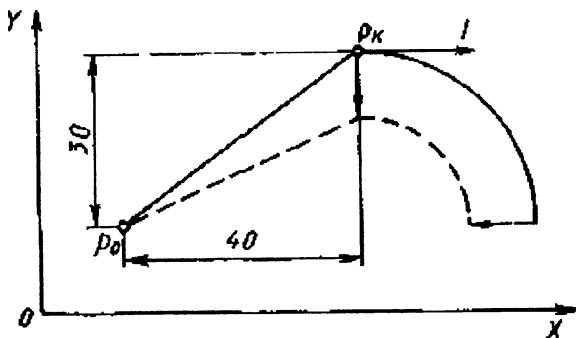


Рисунок 2.20. Побудова вектора компенсації радіуса інструменту при нетангенціальному підході до дуги

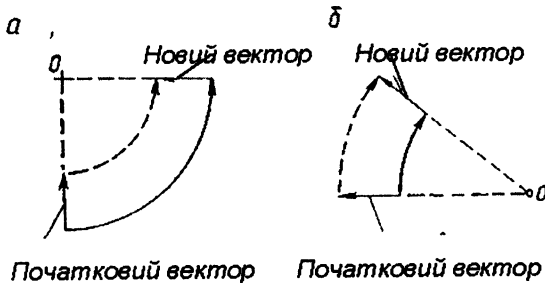


Рисунок 2.21. Побудова вектора компенсації радіуса інструменту при круговій інтерполяції

Функція G41 (G42) забезпечує побудову нового вектора зліва від програмованого контуру за напрямком відрізка, що з'єднує центр кола з кінцевою точкою оброблюваної дуги. Орієнтований вектор з кінцевої точки до центру кола (рис. 2.21, а) або з центру кола до кінцевої точки (рис. 2.21, б).

Завдання в кадрі функції G45 забезпечує автоматичну інтерполяцію дуги між даним і попереднім кадрами при обході зовнішніх кутів. За наявності внутрішніх кутів деякі кадри необхідно програмувати по еквідистантному контуру.

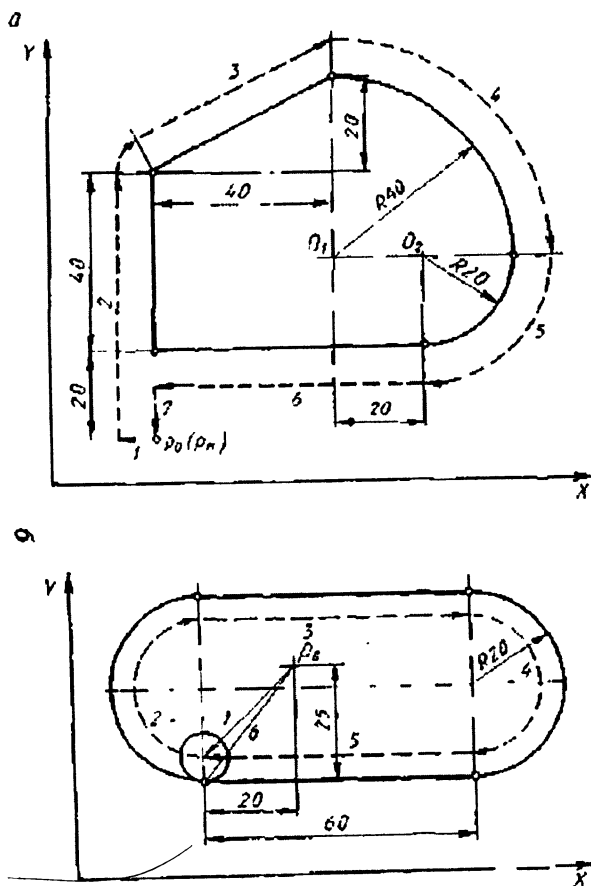


Рисунок 2.22. Приклад завдання компенсації радіусу інструменту:
а — лівої, б — правої

Зміст кадрів при завданні лівої компенсації радіусу інструменту (рис. 2.22, а):

N1G91GOG41D156000PC
N2GIY6000F250PC
N3G45X4000Y2000PC
N4G3G45X4000Y - 4000IOJ- 4000PC
N5X-2000Y-2000I -2000JOPC
N6CIX-6000PC
N7G40Y-2000PC

У кадрі N1 координатою для наступного є J. На її основі будується перший вектор корекції даної програми. Між кадрами N2 та N3 знаходиться спряжена дуга. Для її автоматичної інтерполяції необхідно функцію G45 записати в кадрі N3. Функція G40 в кадрі N7 забезпечує відміну корекції по всіх координатах в площині еквідистанти.

Зміст кадру при завданні правої компенсації радіусу інструменту (рис.2.22, б):

N1G91G1G42D15X- 2000Y - 2500I - 2500F250PC
N2G3X0Y4000IOJ2000PC
N3GIX6000PC
N4G3X0Y- 4000IOJ - 2000PC
N5GIX-6000PC
N6G40X2000Y2500PC

2.5. Програмування

2.5.1. Програмування на базі підпрограм що розробляються

Методи програмування для багатоцільових верстатів зводяться до розділення операції на окремі етапи, спільність яких визначається інструментом, що використовується. Це дозволяє складати РТК для окремих інструментів, виділяючи для обробки послідовно не тільки площини оброблюваної деталі в цілому, але і окремі її елементи в межах однієї площини.

У загальній УП програми обробки окремими інструментами зв'язують між собою відповідними командами, що визначають зміну інструменту, поворот або нахил деталі, її лінійний зсув, зміну в режимі роботи елементів верстата, заміну столів-супутників та інш.

При складанні УП можливе покадрове програмування всієї обробки від початку до кінця, що зазвичай і робиться для порівняно простих деталей. Проте програмування зручно вести по етапах (по елементах деталі або по інструментах), визначаючи окремі етапи як підпрограми. Кожній такій підпрограмі можна присвоїти номер і ввести її в ПЧПУ або з основною УП чи з пульта ПЧПУ. Тоді основна УП складатиметься з окремих підпрограм і кадрів, що забезпечують взаємозв'язок в загальному порядку обробки всієї деталі. Такий метод, коли УП складається з окремих, порівняно незалежних масивів інформації, більш простий, ніж покадрове програмування всієї обробки в цілому. При програмуванні припускається менше помилок, і виправлення їх простіше, оскільки можна виправляти або редагувати одну підпрограму, не зачіпаючи всієї УП в цілому. Крім того, достатньо просто, змінюючи місця підпрограм в основній УП, змінювати загальний порядок обробки всієї деталі.

Всі розроблені підпрограми після їх використання можуть бути виведені на будь-який програмоносій. При повторенні партії деталей, для яких були розроблені підпрограми, їх можна знову використовувати, при необхідності виконати корегування.

2.5.2. Програмування з використанням типових підпрограм і постійних циклів.

Сучасні ПЧПУ підвищеного класу, призначені для багатощільових верстатів, окрім певного об'єму пам'яті для введення підпрограм, що розробляються, мають достатньо великий набір (до 150) постійних підпрограм. Постійні підпрограми, складені для різних інструментів, охоплюють схеми, що найчастіше повторюються, та цикли обробки. Як правило, постійні підпрограми виражені у формальних параметрах, за допомогою яких і задається дійсна траєкторія руху інстру-

менту Залежно від моделі ПЧПУ постійні підпрограми або вводяться в пам'ять пристрою ззовні, наприклад за допомогою програмоносія або знаходяться в пам'яті ПЧПУ постійно. Наявні для даного ПЧПУ підпрограми, оформлені у вигляді каталогу, додаються до інструкції з програмування, або можуть бути викликані з пам'яті ЕОМ ПЧПУ у вигляді своєрідного меню. Кожна з підпрограм має свій кодовий номер, за яким і викликається в кадрах УП для обробки даної деталі. Використання постійних підпрограм значно спрощує програмування і скорочує час роботи. Окрім того, знижується частота помилок програмування.

Типові підпрограми для різних ПЧПУ порівняно однакові. Вони можуть відрізнитися прийнятими схемами траєкторій інструменту і видом формальних параметрів, що використовуються. Найчастіше формальні параметри задаються латинськими буквами R, P або E з двох- або тризначними числами або спеціальними знаками (наприклад, знаком дієз) з цифрами після них. Зазвичай кожна типова підпрограма має певний формат, яким записується і викликається при необхідності в кадрах основної УП. Типові програми можуть бути оформлені як постійні цикли з складним форматом кадру для їх здійснення.

Приклад 1. Обробка прямокутного паза (рис 2,23, а) Підпрограма представлена як постійний цикл, параметри якого задаються за певними адресами, а сам цикл викликається кодом G87.

Формат кадру виклику

087 X...Y...Z...V...R...I...J... K...F...S...T...M...

У кадрі за адресами X—R задаються розміри паза і недохід фрези до торця деталі (V) За адресою I задаються відсотки від діаметру застосованої фрези (не більш 40), за адресою J — умовний код —I або I, що визначає напрям обходу контуру, K — припуск по глибині, що знімається за один хід. F, S — режими обробки, T — код інструменту, M (M06) — команда на його установку. Початкова точка виконання циклу — центр паза.

На основі циклу можна побудувати УП для обробки достатньо складних деталей. Наприклад, для деталі з концен-

трично розташованими пазами (рис 2.23 в) фрагмент УП може бути наступним

```
N15 T0404 S1200 M03 M06 LF
N20 G87 X120. Y80. Z-10. B2. R12.130 K10. J-I F60 LF
N25 G79 X150. Y-90. Z0. LF
N30 G87 X100. Y60. Z-10. B2. R12.130 K10. J-I F45 LF
N35 G79 X150. Y-90. Z-10. LF
N40 G87 X80. Y40. Z-10. B2. R12.130 K10. J-I F45 LF
N45 G79 X150. Y-90. Z-20. LF
N50 G00 Z2. LF
```

Тут кадр N15 задає інструмент, наприклад фрезу діаметром 15 мм (код 04, коректор 04), частоту обертання шпинделя, напрям обертання (за годинниковою стрілкою) і команду на установку інструменту. Кадри N20, N30, N40 задають параметри постійного циклу (G87) відповідно до розмірів пазів. Параметр I задається в % від діаметру фрези. Кадри N25, N35, N45 здійснюють запуск цих циклів в роботу (код G79), з зазначенням координат точки запуску (X, Y, Z) в прийнятій системі координат деталі.

Для деталі, розміри елементів якої можна представити в певному масштабі (рис. 2.23. б), програму достатньо зручно скласти з введенням масштабних коефіцієнтів і функції G70 (активізація цих коефіцієнтів). Фрагмент програми:

```
N5 ...T0303 S1500 M03 M06 LF
N6... G87 X100. Y80. Z-10. B2. R10.135. K5. J-I F60 LF
N7 G79 X-120. Y-95. Z0. LF
N8 U0.6 V0.8 W2.0 LF
N9 G70 LF
N10 G20 P6 Q7 R1 LF
N11 U0.4 V0.6 W3.0 LF
N12 G20 P6 Q7 R1 LF
N13 G71 LF
```

Кадр N5 — завдання інструменту і пазів його роботи. Кадр N6 — введення G87 для першого пазу. Кадр N7 — виконання циклу, позначення точки запуску. Кадр N8 — введення

ня масштабних коефіцієнтів відповідно по осях X , Y , Z (U , V , W). Кадр N9 кодом G70 активізує ці коефіцієнти на всі подальші значення координат з адресами X , Y , Z , окрім рівних нулю. Кадр N10 вказує на повтор (код G20) кадрів УП з номера N6 (номер кадру початку повтору задається з адресою P) по N7 (номер кадру кінця повтору задається з адресою Q; з адресою R задано кількість повторів). Оскільки кадром N8 вказані масштабні коефіцієнти, то кадр N10 буде відпрацьований з перерахунком всіх значень з адресами X , Y , Z .

Таким чином, буде оброблений другий паз з розмірами $x = 100 \cdot 0,6 = 60$ мм, $y = 80 \cdot 0,8 = 64$ мм; $z = 10 \cdot 2 = 20$ мм; координати точки запуску $x = -120 \cdot 0,6 = -72$ мм; $y = -95 \cdot 0,8 = -76$ мм. Координата z точки запуску залишається колишньою (рівною нулю), оскільки на нульові початкові значення дія масштабних коефіцієнтів не розповсюджується. Кадр N11 вводить нові масштабні коефіцієнти по осях X , Y , Z , які враховуються при виконанні команд кадру N12. Оскільки кадр N12 задає параметри по першому (початковому) пазу, то розміри перераховуються виходячи з даних кадрів N6 та N7. Таким чином, обробляється третій паз з розмірами $x = 100 \cdot 0,4 = 40$ мм; $y = 80 \cdot 0,6 = 48$ мм; $z = 10 \cdot 3 = 30$ мм; точка запуску має координати: $x = -120 \cdot 0,4 = -48$ мм; $y = -95 \cdot 0,6 = -39$ мм.

В кадрі N13 функцією G71 відмінюється дія всіх масштабних коефіцієнтів.

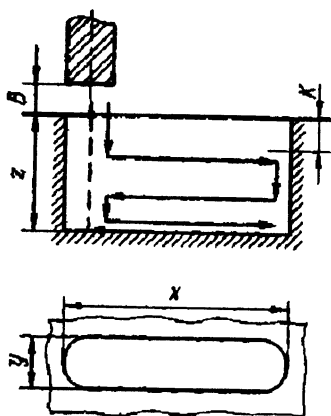


Рисунок 2.24. Схема обробки шпоночного паза

Підпрограма представлена як постійний цикл з форматом кадру виклику

Q88 X...Y...Z...V...K...F...S... T...M...

Характер адрес кадру аналогічний попередньому випадку.

Приклад 3. Обробка по внутрішньому прямокутному контуру (Рис. 2.25).

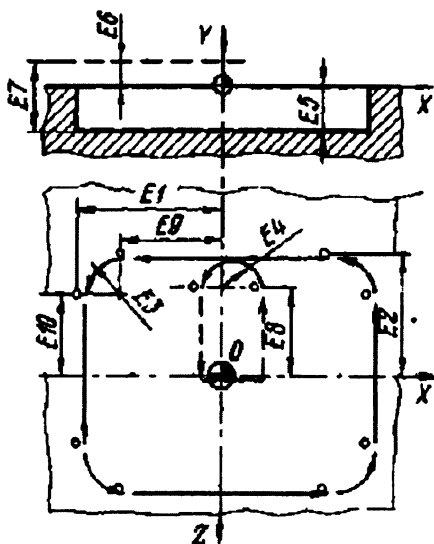


Рисунок 2.25. Схема обробки по внутрішньому прямокутному контуру

Підпрограма складена у формальних параметрах і має наступний вигляд:

```
L101
N1 E8=E2-E4 · E9=E1-E3 E10=E2-E3
N2 01 Y- =E5
N3 G43 X=E4
N4 G41 Z-=E8
N5 G3 X0 Z- =E2 R=E4
N6 X-=E9
N7 G3 X-=E1 Z- =E10 R=E3
N8 G1 Z=E10
```

N9 G3 X- =E9 Z=E2 R=E3
N10 G1 X=E9
N11 G3 X=E1 Z=E10 R=E3
N12 G1 Z- =E10
N13 G3 X=E9 Z- =E2 R=E3
N14 G1 X0
N15 G3 X- =E4 Z- =E8 R=E4
N16 G1 Z0
N17 G40
N18 X0
N19 G0 Y=E6 M17

Виклик підпрограми здійснюється форматом
L101 E1=...E2=...E3=...E4=...E5=.. E6=...

Значення формальних параметрів ясні з рисунку. Для запуску підпрограми інструмент повинен позиціюватися в точку O .

Приклад 4. Обробка внутрішнього контуру по колу (рис 2.26).

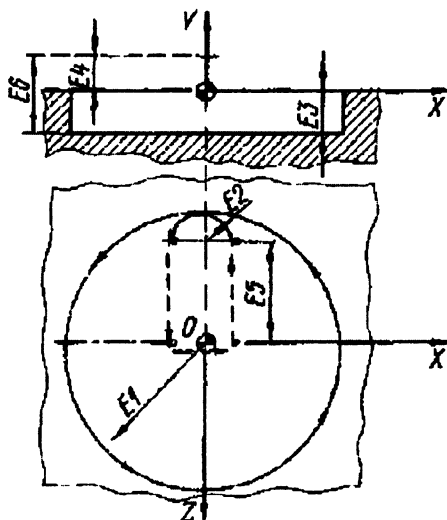


Рисунок 2.26. Схема обробки внутрішнього контуру по колу

Підпрограма складена у формальних параметрах і має наступний вигляд:

```

L103
N1 G18 E5=E1-E2
N2 G1 Y-=E3
N3 G43 X=E2
N4 G41 Z-=E5
N5 G3 X0 Z-=E1 • R=E2
N6 X0 Z-=E1 10 KO
N7 X-=E2 2-=E5 r=E2
N8 G1 Z0
N9 G40
N10 X0
N11 G0 Y=E4 M17
    
```

Виклик підпрограми здійснюється форматом
. L103 E1=...E2=...E3=...E4...

Значення формальних параметрів видно з рисунка. Для запуску підпрограми інструмент повинен позиціюватися в точку *O*.

Приклад 5 Обробка внутрішнього контуру з профілем півкола (рис 2.27).

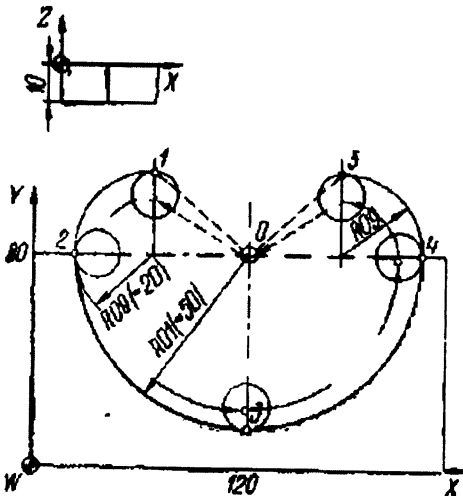


Рисунок 2.27. Схема обробки внутрішнього контуру з профілем напівкола

Підпрограма, складена у формальних параметрах, матиме вигляд:

```
L07
N1 R01=R01-R09 LF
N2 G00 G64 G91 G41 D=R48 X=-R01 Y=R09 LF
N3 R01=R01+R09 LF
N4 G03 X=R09 Y=-R09 10J=-R09 F=R15 LF
N5 X=R01 Y=-R01 I=R01 J0 LF
N6 X=R01 Y=R01 10J=R01 LF
N7 X=-R09 Y=R09 I=-R09 10 LF
N8 R01=R01-R09 LF
N9 G00 G40 X=-R01 Y=-R09 LF
N10 R01+R09 M17 LF
```

Кадр N1 — визначення координати x точки 1. Кадр N2 — зсув інструменту на прискореному ході (G00) в точку 1 з точки 0. При цьому задаються діаметр фрези за адресою D (параметр R48), корекція зліва від контуру (G41), відлік розмірів в приращеннях (G91), корекція подачі (G64).

Кадр N3 — відновлення значення параметра R01. Кадри N4 -N7 - рух інструменту з робочою подачею (параметр R15) по елементах кіл між точками 1...5. Кадр N8 — визначення координати x точки 5. Кадр N9 — повернення інструменту в точку 0. Кадр N10— відновлення значення параметра R01, завершення підпрограми (M17).

З врахуванням використання розглянутої підпрограми фрагмент основної УП може мати вигляд:

```
N10 G00 X120 Y80. Z-10. LF
N15 L07 R01=50 R09=20 R48=5 R15=20 LF
N20 G90 Z10. LF
```

2.5.3. Програмування з використанням типових підпрограм і визначенням рівнів

При завданні параметрів підпрограм необхідно чітко їх визначити. Це стосується не тільки даних запрограмованої траєкторії, але і деяких додаткових елементів, зокрема різних рівнів. Рівні (рис. 2.28,а) задаються, як і дані траєкторії, відносно осей системи координат, визначеної для даного моменту (для даної підпрограми) в основній УП.

Рівень позиціонування (PE) — рівень, на якому інструмент знаходиться перед початком підпрограми. Зазвичай цей

рівень не задається в підпрограмі, він визначається в основній УП або координатою положення інструменту після його установки в шпинделі, або положенням шпинделя в позиції заміни інструменту.

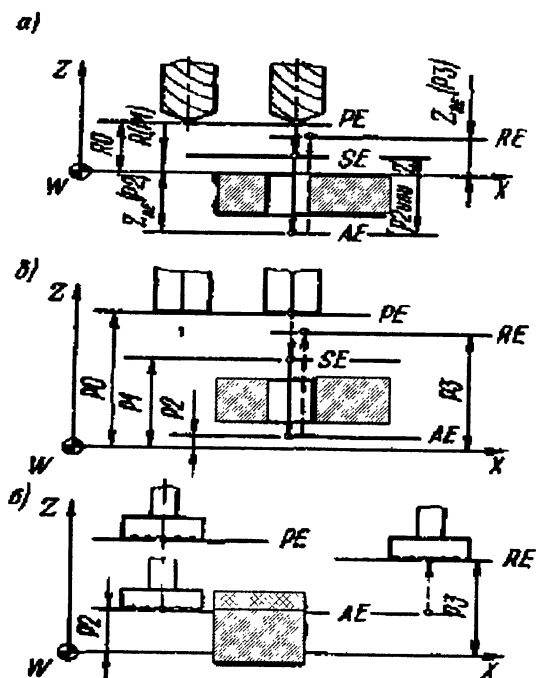


Рисунок 2.28. Схема для визначення рівнів при відпрацюванні підпрограми на багатоцільових верстатах

В деяких ПЧПУ рівень позиціонування можна фіксувати певною командою (наприклад, G74) з зазначенням координат по осях X, Y і Z.

$N\{1\} G74 X\{X_y\} Y\{Y_z\} Z\{Z_z\}$

За цією командою відміняються всі раніше задані команди, і інструмент приходить в точку, визначену координатами x, y, z в абсолютній системі координат верстата. Команда G74

дійсна тільки в даному кадрі, на наступні кадри відновлюється дія раніше вказаних команд, наприклад на зсув нуля та інш.

Рівень позиціонування в деяких ПЧПУ може бути вказаний по осі Z числовим значенням параметра PO — або в підпрограмі, або в основній УП.

Безпечний рівень (SE) — рівень недоходження інструменту, який встановлюється на деякій відстані від поверхні деталі. До цього рівня інструмент по командах підпрограми опускається на прискореному ході. Зазвичай він задається параметром P1 (рис 2.28, б) чи адресою R і вказує координату по осі Z (по осі інструменту) в заданій для даної підпрограми системі координат. В окремих підпрограмах щодо безпечного рівня може бути задано робоче переміщення (робоча глибина) — параметр P2 або адресу Z (на рис 2.28, а в квадратних дужках).

Робочий рівень (AE) — рівень роботи інструменту по заданому циклу.

Він може визначитися положенням інструменту в кінці робочого ходу з робочою подачею (рис 2.28, а, б) При осьовій обробці це рівень завершення робочого руху свердла, зенкера, розгортки, мітчика, розточувального різця та інш. У такому разі положення робочого рівня відносно безпечного визначене робочою глибиною — довжиною обробки, включаючи розмір (глибину) оброблюваної поверхні, недохід і перебіг інструменту. Якщо підпрограма відпрацьовується в площині (фрезерування, підрізування торців і т.інш.), робочий рівень визначає початкове для обробки положення інструменту (рис. 2.28, в) Це положення задається з врахуванням глибини різання на даному проході, положення фрези при контурній обробці і т.інш.

Рівень AE задається параметром P2 або координатою Z (Z_{AE}) відносно базової площини

RE — *рівень повернення інструменту* після завершення циклу обробки Він може бути визначений координатою Z (ZRE) або параметром P3 щодо базової площини

Використовуючи постійні підпрограми, достатньо просто скласти загальну УП для обробки деталі.

Приклад 6. Складання загальної УП з використанням постійних підпрограм.

Наприклад необхідно відфрезерувати площину деталі і просвердлити декілька отворів, що розташовуються в ряд і по

колу (рис. 2.29). Для складання загальної УП можна використувати три постійні підпрограми, виражені у формальних параметрах.

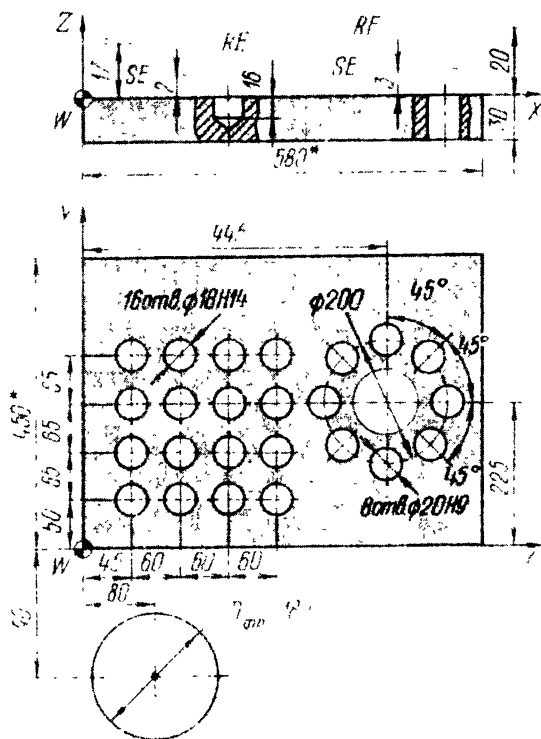


Рисунок 2.29. Схема для обробки деталі на багатоцільовому верстаті з використанням постійних підпрограм

Підпрограма L50 для фрезерування площини (рис 2.30) забезпечує виконання операції відповідно до траєкторії, заданої різними параметрами.

За командою підпрограми фреза позиціюється в початкову точку O , задану координатами P4 і P5. При цьому перша лінія подовжнього ходу інструменту може бути розташована під кутом P6. Довжина подовжнього ходу визначається параметром P7, а відстань між лініями подовжнього ходу — пара-

метром P8. Параметр P66 задає подачу інструменту, параметр P71 вказує номер коректора, параметр P76 — характер переміщення по доріжках (код 2 — переміщення за годинниковою стрілкою, код 3 — переміщення проти годинникової стрілки), параметр P50 визначає кількість доріжок (подовжніх ходів). В кінці підпрограми інструмент знаходиться в кінцевій точці останньої доріжки (точка 5 на рис 2.30).

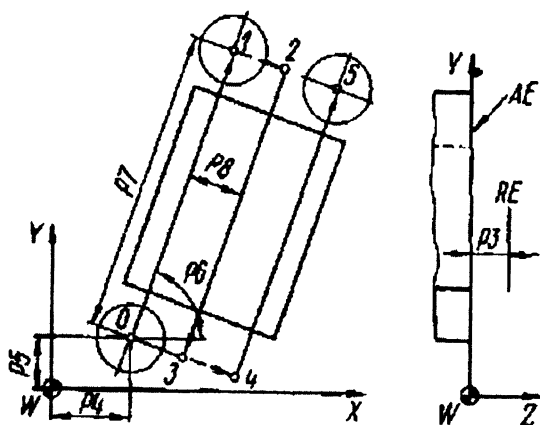


Рисунок 2.30. Схема до підпрограми L50 для фрезерування площини

За командою підпрограми фреза позиціюється в початкову точку O , задану координатами P4 і P5. При цьому перша лінія подовжнього ходу інструменту може бути розташована під кутом P6. Довжина подовжнього ходу визначається параметром P7, а відстань між лініями подовжнього ходу — параметром P8. Параметр P66 задає подачу інструменту, параметр P71 вказує номер коректора, параметр P76 — характер переміщення по доріжках (код 2 — переміщення за годинниковою стрілкою, код 3 — переміщення проти годинникової стрілки), параметр P50 визначає кількість доріжок (подовжніх ходів). В кінці підпрограми інструмент знаходиться в кінцевій точці останньої доріжки (точка 5 на рис 2.30).

Підпрограму L94, для свердлення отворів, розташованих на одній прямій (рис. 2.31), можна використовувати і для інших видів обробки отворів (зенкерування, розгорткування, розточування, нарізання різьби).

Для цього необхідно вказати параметром P20 вид постійного циклу осової обробки (81-свердлення; 84- різьбонарізання; 85- розточування і т.д.).

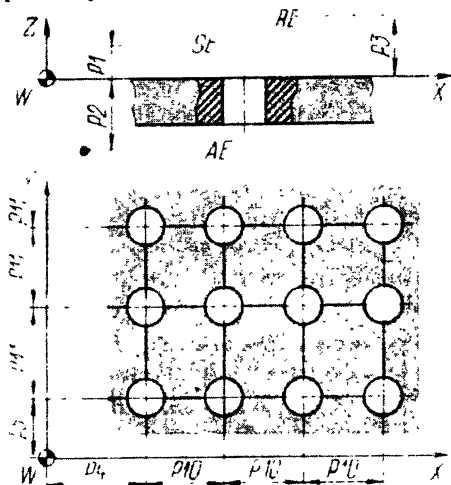


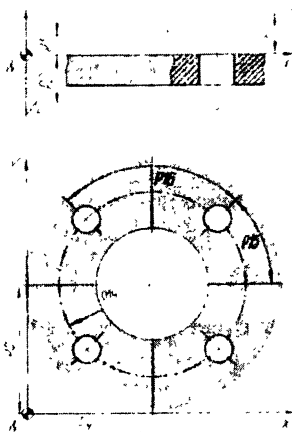
Рисунок 2.31. Схема до підпрограми L94 для обробки отворів, розташованих на прямій

Як і в попередньому випадку, всі розміри постійної підпрограми L94 виражені формальними параметрами. Параметр P51 вказує кількість отворів в рядку (по осі X), а параметр P52- кількість рядків (по осі Y). Вистова корекція задається параметром P 71.

Підпрограма L95 для свердлення отворів (рис.2.32) забезпечує виконання операції при розміщенні отворів по колу радіусом P14.

Перший отвір розташований під кутом P15 до осі X, кутова відстань між отворами — P16.

Рисунок 2.32. Схема до підпрограми L95 для обробки отворів, розташованих по колу



Загальна УП для обробки деталі, показаної на рис. 2.29, може бути записана таким чином:

% LF

N10 090 T0111 LF

N20 S1200 M06 LF

N30 L50 P2,0 P4,80 P5,-90 P6,90
P7,650 P8,160 P50,3 P66,140
P71,11 P76,2 P3,18 LF

N40 090 T0201 LF

N50 S450 F45. M06 LF

N60 L94 P1,2 P2,-16 P3,17 P4,45 P5,50
P10,60 P11,65 P51,4 P52,4
P71,1 LF

N70 L95 P1,3 P2,-34 P3,20 P4.445
P5,225 P14,100 P15,45 P16,45
P51,8 P71,1 LF

N60 090 T0302 LF

N90 S400 F60. M06 LF

N100 G20 P70 Q70 R1 LF

N110 M02 LF

Першими кадрами викликається фреза діаметром 180 мм (код T01, коректор 11) і задається частота обертання шпинделя 1200 хв⁻¹.

Кадром N30 викликається постійна підпрограма L50 і вказуються значення її формальних параметрів.

Кадрами N40 і N50 викликається свердло діаметром 18 мм (код T02, коректор 01), задаються режими свердлення: частота обертання шпинделя 450 хв⁻¹; подача 45 мм/хв.

Кадром N60 викликається підпрограма L94 для свердлення паралельних отворів і вказуються значення її формальних параметрів.

Кадром N70 за підпрограмою L95 здійснюється свердлення отворів на діаметрі 200 мм свердлом діаметром 18 мм.

Кадрами N80 і N90 викликається зенкер діаметром 20 мм (код T03, коректор 02) і задаються режими зенкерування.

У кадрі N100 вказано (команда R1), що кадр N70 повторюється один раз. Фрагмент програми, що викликається на

повтор, задається номерами кадрів. Номер початкового кадру фрагмента УП записується за адресою Р, а кінцевого — за адресою Q. Оскільки в даному випадку викликається один кадр (N70), то в кадрі N100 за адресами Р і Q буде одне і те ж число — 70.

За командою G20 кадр N70 викликається з пам'яті ПЧПУ і відпрацьовується. Оскільки в кадрі N70 була записана підпрограма L95, то вона і буде відпрацьована зенкером. Кадр N110 завершує УП.

Питання для самоконтролю

1. Назвіть правила вибору напрямів осей координат верстата;
2. Порівняйте систему координат токарних верстатів з системою координат верстатів свердлильно-фрезерної групи;
3. Назвіть правила вибору системи координат деталі;
4. Нульова точка деталі, дати визначення. В чому різниця між нульовою і вихідною точкою деталі ?
5. Дайте характеристику інформації, що закладається в кадр управляючої програми;
6. Правила кодування цифр в кодї ІСО-7 біт.

3. ОСОБЛИВОСТІ ПРОГРАМУВАННЯ БАГАТОЦІЛЬОВИХ ВЕРСТАТІВ З СИСТЕМОЮ ЧПУ FANUC

3.1. Технологічні можливості верстатів типу IP з системою FANUC

Багатоопераційні (багатоцільові) верстати (оброблювальні центри) уявляють собою комплексні автоматичні технологічні системи, призначені для обробки конструктивно складних деталей при великому числі переходів.

За конструктивним виконанням багатоопераційні верстати з числовим програмним управлінням (ЧПУ) поділяють на верстати: із горизонтальним шпинделем і поворотним столом для комплексної фрезерно-розточно-свердлильної обробки корпусів, з вертикальним шпинделем - для обробки плоских деталей; для обробки тіл обертання.

На заводах галузі одержали поширення багатоопераційні верстати з горизонтальним розташуванням шпинделя типу IP та MC. В таблиці 3.1 наведена стисла технічна характеристика деяких моделей верстатів.

Таблиця 3.1. Технічна характеристика верстатів

Назва параметру	Модель		
	IP 500МФ4	IP 800МФ4	MC032
Розмір робочої поверхні столу, мм	500 x500	800x800	Ш320
Переміщення рухомих вузлів, мм:			
столу (поперечне, вісь X)	800	1000	550
стояка (подвздожне, вісь Z)	500	800	500
бабки (вертикальне, вісь Y)	500	710	500
Дискретність відліку по осях X, Y, Z, мм	0,001	0,001	0,001
A, C, град	-	-	0,001

3. Особливості програмування багатоцільових верстатів...

Продовження таблиць 3.1

Точність автоматичної установки повороту стола В	±3''	±3''	
Кількість позицій повороту стола (вісь В)	72 через 5 град.	120 через 3 град.	безперервно
Конус шпинделя (ГОСТ15945-82),	50	50	40
Частота обертання шпинделя, хв ⁻¹	21,2...3000	21,2...3000	12...4846
Частота обертання стола, хв ⁻¹	6	5	10
Робочі подачі, мм/хв (змінюються безступінчато)	1...3600	1...3600	1...4000 1...360
Прискорена подача, мм/хв	12000	12000	10000
Потужність електродвигуна привода обертання шпинделя, кВт	14	22	11
Місткість інструментального магазину, шт	30	30	32
Час зміни інструмента, с	5	5	
Найбільша маса заготовки, кг	700	1500	
Час зміни столів –супутників, с	45	50...70	
Число керованих координат усього/одночасно	4/2	4/2	5/2
Кількість столів –супутників у накопичувачі	2	2	
Габаритні розміри верстата, мм:			
довжина	4450	5388	3000
ширина	4655	4635	2500
висота	3100	3445	2500
Маса верстата, кг	11370	12800	

Широкий діапазон безступінчастої автоматичної зміни частот обертання шпинделя і швидкостей подач дозволяє вибрати найбільш оптимальний режим обробки деталей із різноманітних конструкційних матеріалів: від легких кольорових сплавів до високоміцних, легованих, в'язких і жароміцних сталей.

На верстатах можна робити свердління, зенкування, розгортання, розточування точних циліндричних отворів за заданими координатами, обробку коаксіальних отворів з двох сторін корпусу при повороті столу на 180°, фрезерування площин і пазів складної конфігурації, нарізання різьб мітчиками і різцями та інш.

Верстати оснащені контурно-позиційними пристроями числового програмного управління(ПЧПУ) класу CNC моделі FANUC-6M, пристроями автоматичної зміни інструмен-

та й оброблюваних деталей, пристроями автоматичного збирання стружки. Верстати мають систему охолодження ріжучого інструмента за допомогою мастильно-охолоджуючої рідини (МОР). При цьому охолоджується шпиндельний вузол і деталь, видаляється стружка.

Як приклад розглянемо компонування моделі верстата IP500MФ4 (рис.3.1).

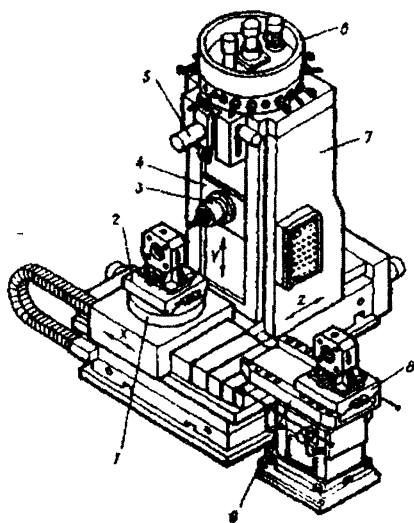


Рисунок 3.1. Багатоцільовий верстат IP500MФ4

Шпиндель 3 і шпиндельна бабка 4 розмішені в прорізі стояка 7, де бабка переміщується по направляючих, що охоплюють її з двох боків. Таке компонування забезпечує високу жорсткість шпиндельного вузла і точність його лінійних переміщень. Переміщення шпиндельної бабки, стола 1 і стояка контролюється датчиками зворотного зв'язку.

Поворотний стіл 1 може змінювати кутове положення заготовки у відношенні до шпинделя і забезпечувати обробку деталі з чотирьох сторін при одному установлюванні. Для скорочення допоміжного часу на установку і зняття заготовок є двопозиційний поворотний стіл 9. Заготовки закріплюють у пристосуваннях-супутниках. Один із супутників 2 зна-

ходить на столі верстата. На іншому супутнику 8 у цей час встановлюють наступну заготовку. Після закінчення обробки першої заготовки вона автоматично пересувається разом із супутником 2 праворуч на двопозиційний стіл 9. Після цього стіл 9 повертається на 180° і супутник 8 із “своєю” заготовкою надходить на стіл 1 у робочу зону верстата, де починається обробка заготовки. Оброблену деталь знімають із супутника 2 і замість неї встановлюють наступну заготовку.

3.2. Програмування. Завдання переміщень

При обробці деталі за допомогою верстата з ЧПУ програмуються траєкторія інструменту і інші умови обробки. Така програма називається програмою обробки деталі. Нижче показано процес підготовки УП ЧПУ, починаючи з креслення деталі:

1. Визначення об'єму обробки на верстаті з ЧПУ і вибір моделі верстата з ЧПУ;
2. Визначення способу фіксації заготовки на верстаті з ЧПУ і вибір необхідного оснащення і пристосувань;
3. Організація послідовності обробки (розділення процесу обробки, початкова точка інструменту, глибина різання і траєкторія переміщення інструменту при чорновій і чистовій обробці);
4. Вибір інструментів і утримувачів інструменту і визначення місця їх фіксації на верстаті;
5. Умови обробки (швидкість обертання шпинделя, швидкість подачі, використання МОР і інш.).

Мета програмування обробки деталі полягає в тому, щоб задати ЧПУ траєкторію переміщення інструменту і допоміжні переміщення верстата відповідно до правил ЧПУ. Це записано на листі процесу обробки (рис.3.2).

N	G	X	Y
№001	G00	X 800.0	Y200.0
№002		X50.0	Y20.0
....					

Рисунок 3.2. Лист обробки

Програма з цього листа обробки переноситься на програмоносій та вводиться в ЧПУ.

3.2.1. Складання програми

Програма ділиться на головну програму і підпрограму. Зазвичай, ЧПУ працює відповідно до інформації, що знаходиться в головній програмі, але коли в головній програмі зустрічається команда “Слідуйте інформації в підпрограмі”, то ЧПУ працює відповідно до інформації в підпрограмі. Коли в підпрограмі зустрічається команда “Слідуйте інформації в головній програмі”, то після цього ЧПУ працює згідно інформації, що знаходиться в головній програмі. ЧПУ може переміщати верстат з ЧПУ в відповідності з головною програмою, вибраної з програм, що зберігаються в пам’яті (див рис 3.3. і 3.4)

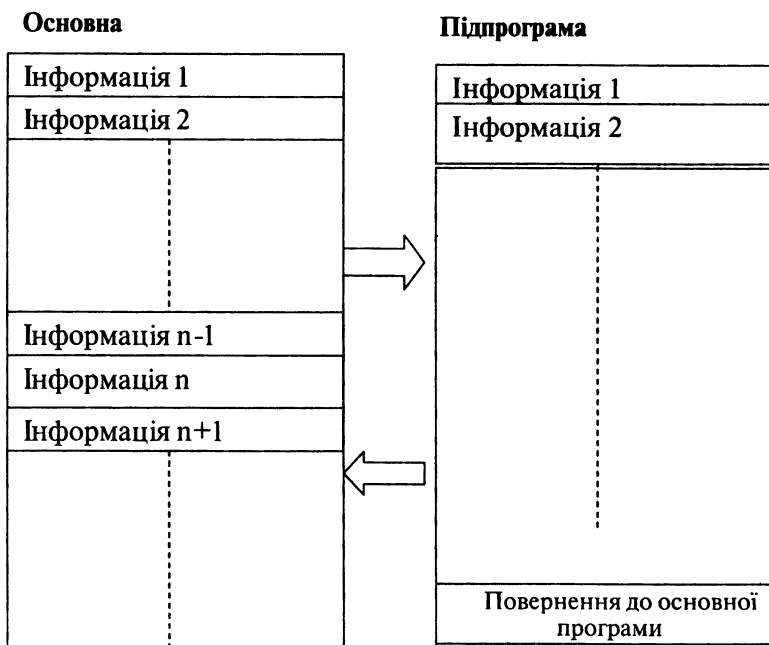


Рисунок 3.3. Графічне зображення програм

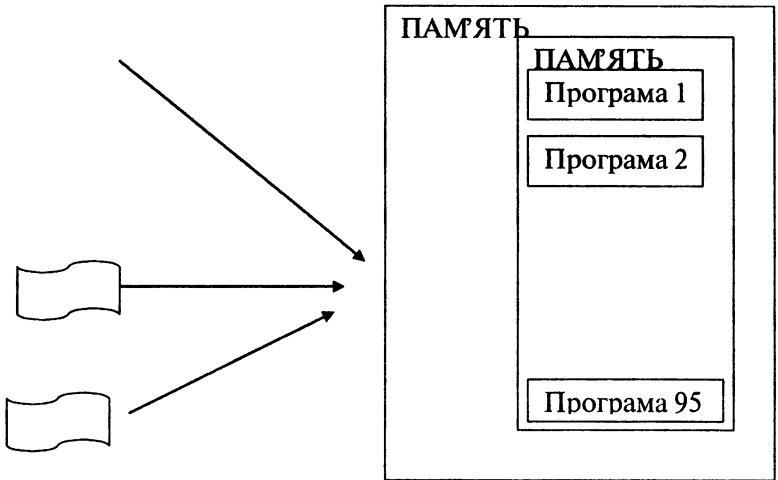


Рисунок 3.4. Розподіл об'єму пам'яті

Для обробки деталі на верстаті з ЧПУ необхідно задати траєкторію переміщення інструменту та інші умови обробки. Структурною одиницею УП є кадр, що записується послідовністю символів мови кодування.

Елементом кадра є слово, що складається з адреси та числового значення, або змінної. Адреса - це одна з букв алфавіту (A-Z) яка визначає зміст наступного числового значення. Призначення символів адрес в УП, а також управляючих символів та спеціальних знаків наведено в таблицях 3.2 і 3.3.

При присвоєнні числового параметра незначущі нулі можна пропускати. Числовий параметр адреси, якщо він не ціле число, може мати десяткову точку.

Приклад X - 123.25
Адреса Числове значення

Таблиця 3.3. Значення управляючих символів і спеціальних знаків

Символ	Назва символу	Примітка
LF	Кінець кадра	Символ, що розділяє кадри УП
%	Початок програми	Знак, що позначає початок програми

Символ	Назва символу	Примітка
(Кругла дужка ліва	Означає, що подальша інформація не призначена для зчитування і відпрацювання в ПЧПУ, але необхідна в роздруку як коментар
)	Кругла дужка права	Означає, що подальша інформація повинна зчитуватись і відпрацьовуватись в ПЧПУ
+	Плюс	Алгебраїчний знак
-	Мінус	Алгебраїчний знак
/	Пропуск кадру	Означає, що кадр УП може відпрацьовуватись в залежності від положення кнопки на пульті управління

При розробці УП кадри, зазвичай, помічають словом № xxx, де xxx- позитивне ціле число. Адресне слово № не є номером кадру у традиційному його застосуванні, а є міткою кадру, що використовується для виконання переходів. Нумерація кадрів в УП необов'язкова, але при використанні номер кадру ставиться першим словом в кадрі. При розробці УП зазвичай відмічають тільки кадри, що необхідні для виконання переходів, а нумерація кадрів може бути довільною.



Увага!!! Не допускається повторне присвоєння однакового номера різним кадрам

3.2.2. Формат введення

Кожне слово в кадрі повинне програмуватися на певному форматі, як показано нижче. Формат введення для системи FANUC 6M називається форматом змінної довжини кадру, в якому допускається зміна числа слів в кадрі і числа знаків в слові.

1. Введення в метричній системі

N04·G02·XL+053·YL+053·ZL+053·6L+053· $\left. \begin{array}{l} \text{RD053} \\ \text{D053·JD053·RD053} \end{array} \right\}$

$F050 \cdot \left\{ \begin{matrix} D02 \\ H02 \end{matrix} \right\} \cdot \left\{ \begin{matrix} S02 \\ S02 \end{matrix} \right\} \cdot \left\{ \begin{matrix} T02 \\ T02 \end{matrix} \right\} V03 \cdot M02;$

Примітка 1. α' вибирається з додаткових вісей А, В, С.

Примітка 2. Вище названі адреси і числові значення означають наступне див.рис.2.6:

Примітка 3. F050 в міліметровому введенні можна змінити на F051 встановленням параметру.

Примітка 4. Формат вище опускає Р і Q так як вони мають різні значення

Примітка 5 Див. Пункт 2.4 “Програмування коми”

Примітка 6. Значення адрес в міліметровому введенні для X, Y, Z, A, B, C, I, J, K, Q та R можна збільшити в 10 разів шляхом встановлення параметру. (Введення в міліметрах) (α' ; А, В чи С) Див. п.3.2 (3) (Збільшення одиниці введення в 10 разів).



Рисунок 2.6. Розшифрування формату кадра

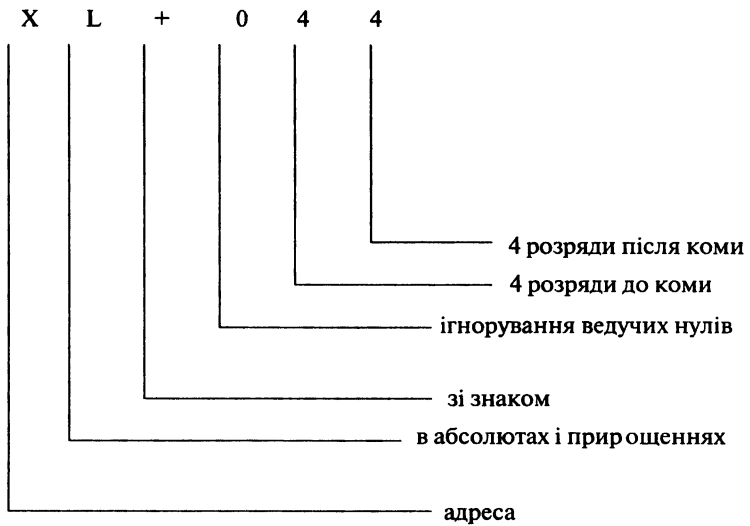
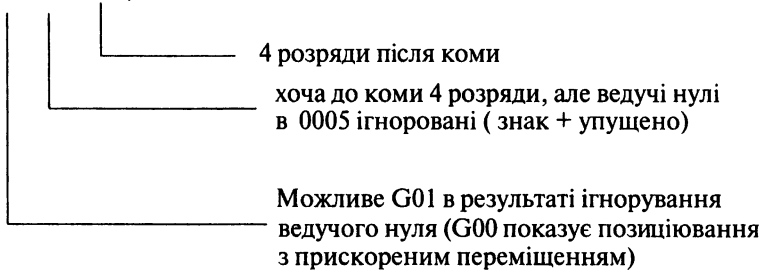


Рисунок 2.6. Розшифрування формату кадра

Нижче, як приклад, дана команда на переміщення інструменту на відстань 6,0125 дюйми по X осі із швидкістю прискореного переміщення.

G00X50125;



3.2.3. Програмування коми

Система „FANUC 6M” спроможна вводити числові значення з комою. В деяких адресах заборонено використовувати

ти кому. Кома може бути використана для наступних значень:
мм, дюйми, градуси, секунди.

Z215.0 215 міліметрів чи 215 дюймів

F10.0 10 мм/хв, I0 дюймів/об чи 10 д/хв

G04X1. пауза на 1 секунду

B90.0 B90 град.

В наступних адресах можна використовувати кому:
X, Y, Z, A, B, C, I, J, K, Q, R та F

Примітка 1. В завданні на паузу можливе програмування коми для адреси X, але неможливе з адресою P. (оскільки адреса P також використовується для номера програми)

Примітка 2. Код G повинен програмуватися перед числовим значенням, якщо положення коми міняється кодом G таким чином:

G20; (дюйм)

X1.0G04; оскільки значення X1.0 розглядається не в секундах, а як відстань переміщення (у дюймах), то X10000G04 передбачається в результаті паузи на 10 секунд.

Примітка 3. Є велика різниця в значеннях з і без коми. Програмування за допомогою електронних обчислювальних машин виконується інакше:

G2I; (мм)

X1 X I мм

X1X 0.001 мм

G20; (дюйм)

X1. . X I дюйм

X1 X 0.0001 дюйма

Примітка 4. Значення з і без коми можна задавати замість X1000Z23.7; X10.Z22359;

Примітка 5. Стираються значення, які менші мінімального завдання. Коли задається X1.23456, то X1.234 передбачається в метричній системі, а X1.2345 - в дюймовій системі. У інкрементальних розмірах помилки підсумовуються.

У завданні в абсолютах помилки не підсумовуються, не стерта помилка існує в точці програмування в абсолютах. Також, число розрядів не повин-

не перевищувати допустиме максимальне число розрядів.

X1.23456789 Помилка ,оскільки перевищує 8 розрядів.

X1.2340678..... Немає помилки, оскільки число в межах 8 розрядів.

Примітка б. Коли число з комою має менше розрядів ніж допустиме максимальне число розрядів після коми, то система додає нулі після молодшого розряду, так що число в системі має нуль в мінімальному завданні.

Приклад 1

X12.34 X12340(введення в мм)

Це перетворене ціле число перевіряється по числу його розрядів.

Приклад 2

X1234567.8 X1234567800 (введення в мм)

Відбувається збій, оскільки перетворене ціле число перевищує 8 розрядів.

3.2.4. Максимальне завдання

У таблиці 3.3 показані максимальні завдання для кожної адреси. Слід відзначити, що ці цифри є максимальним числовим обмеженням у верстаті з NC. Наприклад, з погляду NC можна запрограмувати переміщення по осі X (у метричній системі введення) до 100м, але фактично на конкретному верстаті можна одержати максимальний хід тільки 2 м. Так само NC може управляти роботою при максимальній швидкості робочої подачі 15м/хв, але на конкретному верстаті швидкість робочої подачі може бути обмежено до 6 м/хв. При програмуванні рекомендується ретельно вивчити можливості верстата, щоб забезпечити належне програмування і добре знати фактичні обмеження верстата.

3. Особливості програмування багатоцільових верстатів...

Таблиця 3.3. Основні адреси і діапазон, що програмується

Функція	Адреса	Введення в мм Виведення в мм	Введення в дюймах Виведення в мм	Введення в мм Виведення в дюймах	Введення в дюймах Виведення в дюймах
Номер програми	o	1~9999	як зліва	як зліва	як зліва
Номер кадра		1~9999	як зліва	як зліва	як зліва
Підготовча функція	G	0~99	як зліва	як зліва	як зліва
Координатне слово	X,Y,Z,Q, R,I,J,K, A,B,C	± 99999,999 мм ± 99999,999 град	± 3937,0078 д ± 99999,999 град	± 99999,999 мм ± 99999,999 град	± 9999,9999 д ± 99999,999 град
Подача за хвилину	F	1~1500 мм/хв	0 01~600.00 д/хв	1~1500 мм/хв	0 01~600.00 д/хв
Подача за хвилину (швидкість подачі 1/10)	F	1~1500 мм/хв	Як вище	1~1500 мм/хв	Як вище
Функція шпінделя	S	0-9999	як зліва	як зліва	як зліва
Функція інструменту	T	0-9932	як зліва	як зліва	як зліва
Допоміжна функція	M	0-99	як зліва	як зліва	як зліва
Пауза	X P	0-99999 999 секунд	як зліва	як зліва	як зліва
Завдання номера кадра	P	1-9999	як зліва	як зліва	як зліва
Число повторів	L	1-9999	як зліва	як зліва	як зліва
Номер зміщення	D.H	0-64	як зліва	як зліва	як зліва
2-га допоміжна функція	B	0-999	як зліва	як зліва	як зліва

3.2.5. Номер програми

Контроллер може зберігати програми в пам'яті. Номер програми використовується для того, щоб відрізнити одну програму від іншої. Номер програми визначається таким чином:

□ □ □ □ 4 цифри (можна використовувати номер

програми від 1 до 9999, ноль не використовується; можна пропускати ведучі нулі). Програма починається з номера програми і закінчується з M02, M30 чи M99.

01111..... M02; 02222.....M30;

III програма #2222 програма

M02; чи M30: означає кінець головної програми, а M99 означає кінець підпрограми;

O 5555..... M99,

#5555 підпрограма

Примітка 1. В кодї ISO замість „0” можна використовувати :(дві крапки).

Примітка 2. Кадр з кодом пропуску кадра за вибором, наприклад /M02;,/M30; чи /M996: не розглядається як кінець програми

Примітка 3. Коли номера програми немає на початку програми, то ті перші номери кадра (N...)в цій програмі приймаються як номер програми. Але №0 не приймається як номер програми.

Примітка 4. Якщо немає номера програми і номера кадра, то номер програми повинен задаватися з клавіатури ручного введення даних при записі програми в пам'ять .

Примітка 5. Якщо на стрічці декілька програм, то код EOB не потрібен перед другою і наступними програмами. Однак, коли попередня програма закінчується з ER(код EIA) чи %(код ISO),то код EOB потрібен на початку програми. Це є властивістю функції пропуску ярлика.

Приміткаб. Можна виконати запрограмовану на стрічці операцію, використовуючи стрічку без номера програми. Для підпрограми номер програми є необхідним.

Примітка 7. В деяких випадках верстатобудівники використовують номери програми 9000-9899, але не споживачі.

Примітка 8. Якщо використовується робот за вибором, то номери програм 9900-9999 використовуються як дані робота.

Примітка 9. Є встановлення параметра NEOP, в якій кінець програми передбачається коли надходить не M02,M30 чи M99, а ER (EIA),% (ISO) чи наступний номер програми (0)

3.2.6. Номер кадра

На початку кадра можна задати номер кадра з використанням адреси N і чотирирозрядного числа (1-9999). Допускається довільна послідовність номерів кадра і пропуск проміжних номерів. Також можна проставити номери кадрів в усіх кадрах або ж вибірково..

Рекомендується задавати номери кадрів послідовно і в основних пунктах, наприклад, в кадрі, в якому відбувається зміна інструменту чи використовується новий інструмент.

Примітка 1. Не слід використовувати номер кадра N0 на сумісність з іншим обладнанням ЧПУ.

Примітка 2. Так як не допускається номер програми 0, то номер кадра, що приймається як номер програми, не повинен дорівнювати 0.

3.2.7. Пропуск кадра за вибором

Якщо на початку кадра закодувати знак ділення (/) і включити вимикач „Пропуск кадра по вибору” на пульті управління, то ігнорується вся інформація в кадрі зі знаком (/) під час операції зі стрічки і з пам’яті. Якщо вимкнути вимикач „Пропуск кадра по вибору”, то інформація в кадрі зі знаком (/) стає ефективною. Тобто, за бажанням оператора можна пропустити кадр зі знаком (/).

; /2N123GOIX4... ; 27856

Інформація в цьому інтервалі ігнорується доки ввімкнута вимикач „Пропуск кадра по вибору”

Приклад:

N100X100:

N101/2Z100:-

N102/2/3X200:

N103/3Z200:

В прикладі пропускаються кадри

N/101 і N102, коли ввімкнено вимикач №2,

N102 і N103, коли ввімкнено вимикач №3.

Примітка 1. Код знаку дробу (/) повинен бути на початку кадра.

Якщо знак знаходиться в кадрі ще десь, то ігно-

рується інформація від коду знаку дробу (/) до коду ЕОВ, в той час, коли інформація перед знаком дробу є ефективною..

Примітка 2. Перевірка ТН і TV не виконується для інформації, що знаходиться між знаком дробу (/) і ЕОВ, коли ввімкнуто вимикач „Пропуск кадра по вибору”. Якщо знак дробу (/) не стоїть на початку кадра, то виконується перевірка TV для всього кадра.

Примітка 3. Пропуск кадра по вибору вибирається, коли інформація зчитується в буферну пам'ять зі стрічки чи з пам'яті. Якщо кадр зі знаком дробу зчитується в буфер і потім вмикається вимикач ”Пропуск кадра по вибору” ,то кадр не ігнорується.

Примітка 4. Дана функція також діє під час пошуку номера кадра.

Примітка 5. При запам'ятовуванні програми в пам'ять ця функція не діє. Кадр зі знаком дробу також запам'ятовується незалежно від положення вимикача “Пропуск кадра по вибору”.

Примітка 6. При перфорації програми з пам'яті вся інформація програми перфорується незалежно від положення вимикача ”Пропуск кадра по вибору.”

Примітка 7. Завжди використовуються всі функції пропуску кадра по вибору №1 і №9.

3.2.8. Координатне слово

Координатні слова є командами для завдання переміщення інструменту і складаються з адреси, що показує вісь переміщення інструменту і числового значення , що визначає напрям і величину переміщення . Числове значення змінюється в залежності від того, чи буде завдання в абсолютних чи в приращеннях (табл.3.4).

Таблиця 3.4. Значення координатного слова

Адреса координатного слова		Значення
Основні осі	X	Задає певне кінцеве положення в координатній системі
	Y	
	Z	

Адреса координатного слова		Значення
4 ^a вісь	A	Задає кут кругової вісі
	B	
	C	
Параметри при круговій інтерполяції	R	Задає радіус дуги
	I	Задає відстань від початкової точки до центру дуги по осі X(I), по осі Y(J), по осі Z(K)
	J	
	K	

Примітка. Для 4-ої осі може використовуватись адреса U, V, W. Але якщо 4-та вісь береться як кругова вісь, то зазвичай використовують адресу A, B чи C.

Якщо використовуються різні позначення координатних осей і переміщення для різноманітних верстатів, то це є причиною безладу в програмуванні. Тому необхідно звернути увагу на такі пункти при програмуванні:

- Програми повинні відповідати стандартній системі координат (в ортогональній системі координат правої руки)

- При програмуванні заготівка вважається нерухомою, а інструмент здійснюючим переміщення навкруг заготовки.

- Серед осей, що переміщуються в верстаті, вісь, керована даним пристроєм управління називається керованою віссю. Кожна керована вісь називається за адресою координатного слова, яка застосовується в даному пристрої управління. Пристрій управління в стандартній комплектації функцій може керувати трьома координатними осями (X, Y, Z-основні осі) і при доповненні четвертої координатної осі за вибором може керувати чотирма координатними осями. Будь яку адресу з A, B, C, U, V, W можна використовувати для додаткової вісі, але якщо додаткова вісь використовується як кругова вісь, то зазвичай береться одна з A, B, C адрес.

- В стандартній комплектації функцій система одночасно може керувати в одному кадрі двома осями і при додаванні третьої функції за вибором можливе одночасне управління трьома осями.

- Для додаткової вісі можливе управління однією віссю в обох вищевказаних випадках, але для додаткової вісі з одночасним управлінням за вибором стає можливим застосування двох чи трьох осей з додатковою віссю, але в цьому випадку

ку забороняється задавати кругову інтерполяцію з додатковою віссю. В таблиці 3.5 представлена класифікація осей.

Таблиця 3.5. Одночасно керовані осі

	Керовані осі	Одночасно керовані осі	
		Стандарт	3 осі з одночасним управлінням за вибором
Стандарт	X,Y,Z	2 осі	3 осі
Управління додатковою віссю за-вибором	X,Y,Z і додаткова вісь	2 осі (але додаткова тільки 1 вісь)	Додаткова вісь-тільки 1 вісь
Управління додатковою віссю і додаткова вісь з одночасним управлінням за вибором	X,Y,Z і додаткова вісь	2 осі включаючи додаткову вісь	3 осі включаючи додаткову вісь

Примітка 1. Якщо задається команда на додаткову вісь (A,B,C,U,V,W) до пристрою управління без управління додатковою віссю за вибором формується збій (N17)

Примітка 2. В випадку ручної операції можливе одночасне управління двома осями.

Роздільна здатність визначається на основі наступних двох елементів:

- *мінімальне завдання* (одиниця введення)- мінімальна одиниця переміщення, що програмується командною стрічкою (програмоносієм) і виражається в мм, дюймах чи градусах.

- *мінімальне переміщення* - мінімальна одиниця переміщення на верстаті. Виражається в мм, дюймах чи градусах

Мінімальна одиниця переміщення на верстаті програмується в мм, дюймах чи градусах. Для програмування можна використовувати одну з нижче наведених комбінацій(див. табл.3.6) :

Таблиця 3.6. Комбінації мінімальних переміщень

Введення/ виведення		Мінімальні завдання	Мініма- льне перемі- щення
Лінійна вісь	Введення в мм, Виведення в мм	0,001 мм	0,001мм
	Введення в дюймах виведення в мм	0,0001 дюйма	0,001мм
	введення в мм виведення в дюймах	0,001 мм	0,0001 дюйма
	введення в дюймах виведення в дюймах	0,0001 дюйма	0,0001 дюйма
Кругова вісь		0,001 град	0,001 град

Примітка. Роздільна спроможність осі повороту не змінюється при дюймо-метричному перетворенні.

Мінімальне переміщення 0,001 мм чи 0,0001 дюйма визначається в залежності від верстата і повинне вибиратись шляхом попереднього встановлення параметра (SCW).

Мінімальне завдання 0,001 мм і 0,0001 дюйма може вибиратися G-кодами чи встановленням параметра з панелі ручного введення

G 20...хв. завдання 0,0001 дюйма

G 21...хв. завдання 0,001 мм.

Вибирається G 20 чи G 21, коли вмикається живлення, а також і при відключеному живленні.

Мінімальне завдання одиниці введення в мм можна змінити на 0,01мм встановленням параметра. Мінімальне завдання одиниці введення в дюймах не змінюється (див табл.3.7).

Таблиця 3.7. Мінімальні завдання

	Адреса	Мінімальне завдання	
		Введення в мм	Введення в дюймах
Координатне слово	X, Y, Z, Q, R, I, J, K	0,01мм	0,0001мм
	A, B, C	0,01град	0,01град
Пауза	X	0,01с.	0,001с
	P	0,01с.	0,01с

Не змінюються також наступні функції:

- одиниці введення, що відрізняються від вище перелічених;
- індикація розташування;
- максимальне завдання;
- крокова подача і подача рукояткою;
- введення величини зміщення.

Примітка 1. Одиниця введення дається в даному випадку або 0,0001 дюйма, або 0,001мм.

Примітка 2. Індикація розташування може бути 0.01мм чи 0,01градуса встановленням параметра (MDL).

В таблиці 3.8 наведено максимальні ходи, що програмуються в даній системі управління.

Таблиця 3.8. Максимальні переміщення

Введення в мм, Виведення в мм	Введення в дюймах Виведення в мм	Введення в мм Виведення в дюймах	Введення в дюймах Виведення в дюймах
±99999,999 мм ±99999,999 град	± 3937,0078 дюйм ±99999,999 град	±99999,999 мм ±99999,999 град	±9999,9999 дюйм ±99999,999 град

Примітка. Вказаний хід залежить від конкретного верстата.

При програмуванні необхідно визначити нульову точку програми і координатну систему. Зазвичай, нульова точка програми розміщується в довільному положенні на заготовці.

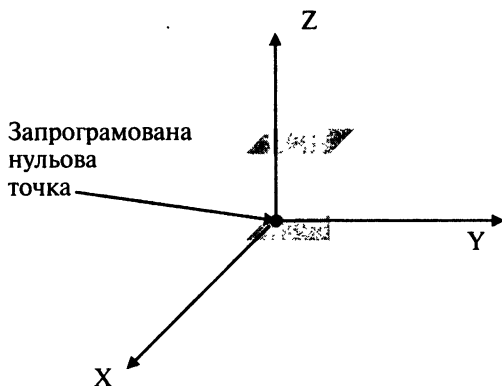


Рисунок 3.7. Зв'язок координатної системи з нульовою точкою

Координатна система заготовки, що використовується під час програмування, повинна задаватися в НС. Інструмент йде від вихідної точки, і програма також починається з вихідної точки. Але НС повинна знати координатне значення інструменту в вихідній точці за допомогою команди G92. На рисунку 3.8 зображено зв'язок координатної системи з вихідною точкою

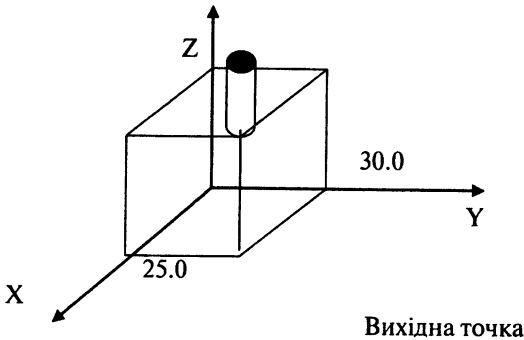


Рисунок 3.8. Зв'язок координатної системи з вихідною точкою

Координатна система заготовки необхідна, коли палети завантажуються в різних позиціях. В цьому випадку можна вибрати 6 координатних систем, які заздалегідь встановлюються на верстаті згідно G54-G59. Наступні програми виконуються в вибраній координатній системі.

Координатні системи визначаються встановленням відстаней по кожній осі від еталонної точки (фіксована точка на верстаті) до нульових точок координати (величини зміщення нульової точки заготовки). На рис.3.9 зображено визначення координатної системи.

При переміщенні цих координатних систем заготовки G-92 не встановлює координатні системи. Одночасне застосування G54...G59 та G92 зміщує координатні системи, встановлені G54...G59, тому вони, зазвичай, не використовуються одночасно.

При використанні координатної системи заготовки кодами G54...G59 повернення в першу еталонну точку після виключення живлення формує автоматично координатну систему заготовки G54. А значить, необхідне автоматичне програмування абсолютної нульової точки.

3.2.9. Еталонна точка

Еталонна точка – це фіксоване положення на верстаті. Функція повернення в еталонну точку повертає інструмент в еталонну точку. Програма не може починатися від певної позиції в координатній системі заготовки, але може починатися від еталонної точки. В цьому випадку, так як еталонна точка – це певна точка на верстаті, і програма виконується в відповідності з координатною системою заготовки, в якій нульова точка знаходиться на заготовці, позиція інструменту який повертається в еталонну точку, повинна задаватися командою G92 в координатній системі заготовки. На рисунку 3.10 зображено положення нульової і еталонної точок.

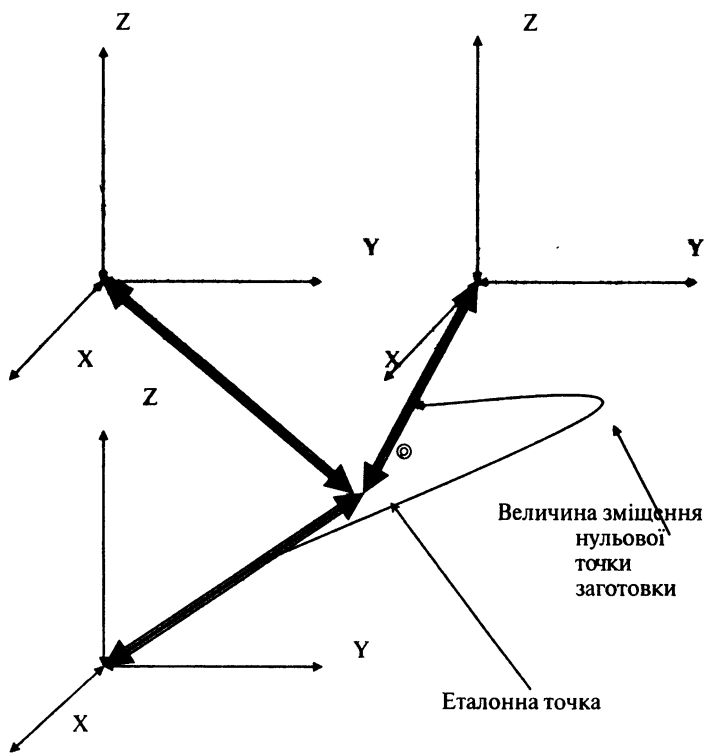


Рисунок 3.9. Координатні системи

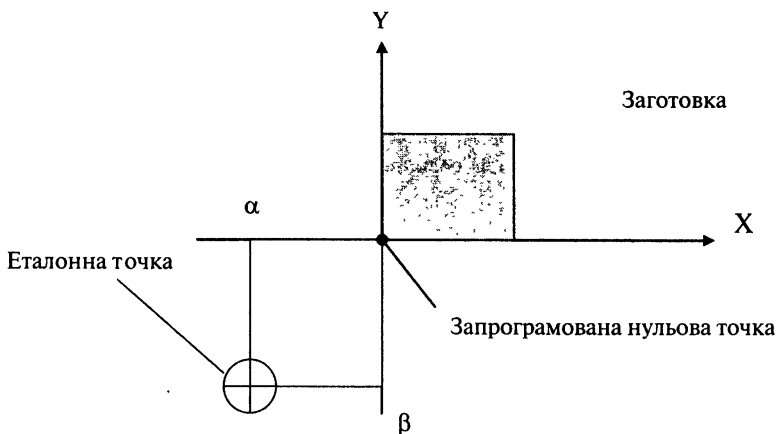


Рисунок 3.10. Положення нульової і еталонної точок

$$G92X \ \underline{\alpha} \ Y \ \underline{\beta};$$


При використанні координатної системи заготовки кодами G54...G59 немає потреби в команді G -92.

3.2.10. Завдання в абсолютних та приращеннях

Відстань переміщення інструменту по кожній вісі можна програмувати або в приращеннях, або в абсолютних.

Для завдання в приращеннях використовується код G91, величина переміщення в кадрі програмується безпосередньо.

Для завдання в абсолютних використовується код G90, кінцеве положення інструменту в кадрі представлено координатними значеннями в координатній системі заготовки і ці координатні значення програмуються. На рисунку 3.11 схематично зображено розташування вихідної та кінцевої точок.

Програмування переміщення на рисунку 3.11 в приращеннях дає G91X-60.0Y40.0;

Програмування його в абсолютних дає G90X-40.0Y70.0;

Режим завдання G90/91 забороняє перемикання через кожну адресу в одному кадрі для програми, сумісної з іншою NC.

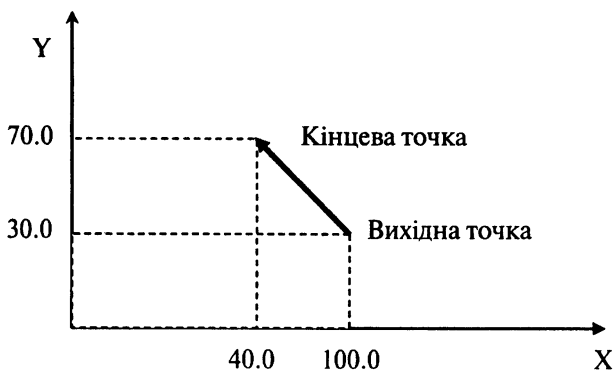


Рисунок 3.11. Програмування переміщення в приращеннях

3.3. Функція подачі

3.3.1. Швидкість прискореного переміщення

При швидкому переміщенні верстат йде з заданою швидкістю прискореного переміщення по кожній вісі. Зазвичай, ця швидкість прискореного переміщення визначається і встановлюється виготовлювачами верстатів (параметрами RPDFX-RPDF4). Оскільки верстат йде по кожній вісі незалежно, то проміжки часу, за які він проходить між початковою і кінцевою точкою вісі, неоднакові.

Наприклад, швидкості прискореного переміщення по X та Y дорівнюють 500д/хв., і 800 д/хв відповідно, і програмується така команда: G91 X200, 0Y200.

Проміжки часу, в які верстат проходить між початковою і кінцевою точкою по осі X та Y, дорівнюють, відповідно, 24секунди і 15 секунд.

Шлях інструменту зображено на рисунку 3.12.

Можна застосовувати ручне регулювання швидкості прискореного переміщення за допомогою перемикача на панелі оператора (F0,25%, 50%, 100%) F0 задається встановленням параметра (RPDFL), але її одиниці даються не в відсотках, а в мм/хв чи дюйм/хв.

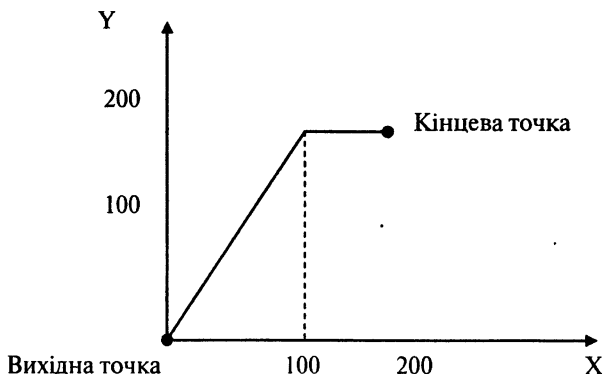


Рисунок 3.12. Шлях інструменту

3.3.2. Швидкість робочої подачі

Швидкість робочої подачі задається в формі подачі за хвилину за допомогою F-коду таким чином:

F1(2мм/хв, 0,01д/мм)

Швидкість подачі обмежується величиною верхньої межі швидкості. Величина верхньої межі швидкості встановлюється як параметр (FEDMX) верстатобудівниками. Для швидкості робочої подачі за допомогою перемикача на панелі оператора можна здійснити ручне регулювання від 0 до 200% (через 10%).

Швидкість подачі після ручного регулювання не повинна перевищувати величину верхньої межі. Позначення швидкості подачі кодом F також використовується для швидкості подачі кругової вісі.

Введення в метричній системі F050

Введення в дюймовій системі F032

Десяткова точка програмується в град/хв в метричному та дюймовому введенні. Приклад:

Метрична система введення F12 12 град/хв

Дюймова система введення F12 0,12 град/хв

Метрична система введення F12,0 12 град/хв

Дюймова система введення F12,0 12 град/хв

Примітка 1. За виключенням випадку прискорення чи уповільнення, точність роботи NC для запрограмованої швидкості подачі знаходиться в межах $\pm 2\%$ від запрограмованої швидкості.

Примітка 2. Максимальна кількість цифр в F коді дорівнює 7. Якщо вводиться число, що перевищує верхню межу швидкості передачі, то швидкість подачі обмежується швидкістю подачі верхньої межі під час завдання на переміщення.

3.3.3. Зниження швидкості подачі на 1/10

Встановленням параметра (FMIC) можна переключити швидкість подачі в метричній системі введення на 1/10 звичайного прирощення.

Пункт	Мінімальне завдання	Діапазон
Подача за хвилину	0,1 мм/хв	F1...F150,000(0,1...15000,0 мм/хв)

3.3.4. Синхронна подача(подача на один оберт)

Швидкість подачі можна задавати в числовому значенні на оберт шпинделя. Для синхронної подачі використовується код G-95, для подачі за хвилину використовується код G-96 (див.табл.3.9).

Величина обмеження встановлюється в мм/хв чи д/хв.

Перетворення швидкості синхронної подачі в мм/хв чи д/хв. Виконується за таким рівнянням:

$$f_m = f_r \cdot R$$

де f_m - швидкість подачі за хвилину в мм/хв чи д/хв;

f_r - швидкість синхронної подачі в мм/об чи д/об;

R - число обертів шпинделя.

Примітка 1. G94 та G95 є модальними, задаються один раз, діють, доки не з'явиться інший код;

Таблиця 3.9. Рекомендації щодо завдання подачі

		Подача за хвилину	Синхронна подача
Значення		Подача інструменту виконується при числовому значенні за хвилину	Подача інструменту виконується при числовому значенні на оборот шпинделя
АДРЕСА		F	F
код		G-94	G-95
Діапазон	Введення в мм	1...15000 мм/хв (F1-F15000)	0,01...500 мм/хв (F1-F50000)
	Введення в дюймах	0,01...600,00д/хв (F1-F160000)	0,0001...50,000 д/об (F1-F150000)
Величина обмеження		Обмеження встановлюються на певній швидкості подачі спільно для подачі за хвилину і для синхронної передачі. Швидкість подачі обмежується після ручного регулювання.	
Ручне регулювання		Ручне регулювання 0%...200%(через10%) діє для подачі за хвилину і синхронної подачі.	

Примітка 2. Для синхронної подачі необхідно, щоб на шпинделі був встановлений шифратор положення.

Примітка 3. Коли число обертів шифратора положення досягло 1 хв^{-1} , швидкість подачі стає нерівномірною. При обробці, на яку не вплинула ця нерівномірність, застосовується число обертів до 1 хв^{-1} . Сутність нерівномірності не узагальнюється, але вона погіршується в міру того, як уповільнюється обертання.

3.3.5. Підготовча функція(G-функція)

Двохрозрядне число після адреси A визначає значення команд в відповідних кадрах. G коди діляться на два типи (табл.3.10, 3.11)

Таблиця 3.10. Типи G кодів

Тип	Значення
G коди	G код, який діє тільки в кадрі, в якому задається
Модальні G коди	G код, який діє до тих пір, доки не задається інший G код, в тій же групі

Приклад: G01 та G00 є модальними G кодами

G01 X _____ ;
 Y _____ ;
 X _____ ;
 G00 Y _____ ;

} G01 діє в цьому діапазоні

Таблиця 3.11. Групи G-функцій


Код	Група	Функція	Основне замовлення або за вибором
00	01	Позиціювання (швидке переміщення)	B
01		Лінійна інтерполяція(подача)	B
02		Кругова інтерполяція за годинниковою стрілкою	0
03		Кругова інтерполяція проти годинникової стрілки	0
04	00	Пауза	B
09		Перевірка точного останова	B
10		Встановлення величини зміщення, встановлення величини зміщення нульової точки заготовки	0
17	02	Вибір площини XY	0
18		Вибір площини XZ	0
19		Вибір площини YZ	0
20	06	Введення в дюймах	0
21		Введення в мм	0
22	04	Ввімкнуто обмеження ходу типу запам'ятовування	0
23		Вимкнуто обмеження ходу типу запам'ятовування	0

3. Особливості програмування багатоцільових верстатів...

Продовження таблиці 3.11

Код	Група	Функція	Основне замовлення або за вибором
27	00	Перевірка повернення в еталонну точку	0
28		Повернення в еталонну точку	0
29		Повернення від еталонної точки	0
30		Повернення в 2,3 і 4 еталонну точку	0
31	00	Різання з припуском	0
33	01	Різьбонарізання	0
40	07	Відміна корекції по радіусу	В
41		Корекція інструменту по радіусу ліворуч	0
42		Корекція інструменту по радіусу праворуч	0
43	08	Зміщення інструменту в "+"	0
44		Зміщення інструменту в "-"	0
49		Відміна зміщення інструменту	0
45	00	Збільшення зміщення інструменту	0
46		Зменшення зміщення інструменту	0
47		Подвійне збільшення зміщення інструменту	0
48		Подвійне зменшення зміщення інструменту	0
54	12	Вибір 1 координатної системи заготовки	0
55		Вибір 2 координатної системи заготовки	0
56		Вибір 3 координатної системи заготовки	0
57		Вибір 4 координатної системи заготовки	0
58		Вибір 5 координатної системи заготовки	0
59		Вибір 6 координатної системи заготовки	0
60	00	Позиціювання в одному напрямі	0

Код	Група	Функція	Основне замовлення або за вибором
61	13	Режим перевірки точного останова	В
64		Режим різання	В
65	00	Простий виклик	0
66	14	Модальний виклик	0
67		Відміна модального виклику	0
73	09	Цикл свердління рейок	0
74		Цикл нарізання різьби мітчиком	0
76		Точне розточування	0
80		Відміна постійного циклу	0
81		Цикл свердлування , розточування на місці	0
82		Цикл свердлування, розточування	0
83		Цикл свердлування рейок	0
84		Цикл нарізання різьби мітчиком	0
85		Цикл розточування	0
86		Цикл розточування	
87	Цикл розточування в зворотному напрямку	0	
88	Цикл розточування	0	
89	Цикл розточування	0	
90	03	Завдання в абсолютах	В
91		Завдання в прирощеннях	В
92	00	Програмування абсолютної нульової точки	В
94	05	Подача за хвилину	В
95		Подача на оберт	0
98	10	Повернення в початкову точку в постійному циклі	0
99	10	Повернення в точку в постійному циклі	0
	В: 0:	Основне замовлення за вибором	

Примітка 1. Коди G в групі зі знаком  є вихідними G кодами при ввімкненні живлення або в стані скидання, при натисненні кнопок «Сброс» шляхом встановлення параметра (CLER).

При G-22 та G-23, G-22 вибирається, коли вмикається живлення. Після скидання діє G-22 або G-23, який діяв до скидання. Якщо в одній групі декілька вихідних G кодів, як наприклад G-00 та G-01, G-43, G-44 та G-49, G-90 G-91, G-94 та G-95, то вихідний G- код можна вибрати встановленням параметра (G-00, G-43, G-44, G-90, G-95). Але для G-20 і G-21, G код залишається до відключення живлення чи до натиснення кнопки «Сброс».

Примітка 2. G коди групи 00 не є модальними. Вони діють тільки в кадрі в якому вони запрограмовані.

Примітка 3. Декілька кодів можна запрограмувати в одному кадрі. Якщо програмується декілька G- кодів однієї групи, то діє G- код запрограмований останнім.

Примітка 4. Якщо вводиться G- код, не вказаний в таблиці, наведеній вище, чи програмується G- код для вибору, не замовленого в NC, то формується збій (N010). (G-38 та G-39 ігноруються).

Примітка 5. Якщо в режимі постійного циклу програмується будь-який G- код в групі 01, то постійний цикл автоматично відміняється і вводиться стан G-80. Але на коди групи 01 не діють G- коди постійного циклу.

Примітка 6. G-70 і G-71 можна використовувати шляхом встановлення параметру (CSP) замість G-20 і G-21 (спеціальний G код).

Примітка 7. G код в кожній групі, що не дорівнює 00, є не діючим весь час.

3.3.6. Вибір площини

Дана команда вибирає площину, в якій виконується кругова інтерполяція чи корегування інструмента по радіусу.

G-17 XY площина

G-18 ZX площина

G-19 YZ площина

Команда на переміщення не має відношення до вибору площини G-17/ G-18/ G-19.

Наприклад, коли задається G-17 Z-; переміщується Z вісь.

3.3.7. Позиціювання (G00)

За допомогою даного коду можна запрограмувати позиціювання інструменту по кожній осі в точці, запрограмованій адресою X, Y, Z чи A, B, C (4 вісь). При завданні в абсолютних повинне програмуватися координатне значення, а при завданні в прирощеннях повинна програмуватися відстань від початкової до кінцевої точки. Траєкторії інструменту при позиціюванні не завжди є лінійними.

В одному кадрі можна запрограмувати 2 осі (2 адреси), але для 4 осі можна програмувати лише одну вісь.

G00 задає позиціювання

G00 α _____ β _____;

($\alpha, \beta = X, Y$ чи Z)

Приклад :

Швидке переміщення

C вісь 9,600 мм/хв

U вісь 9,600 мм/хв

Програма G00 C 25.0 U 010.0; (див.рис.3.13).

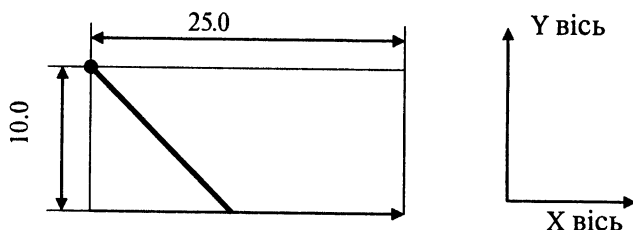


Рисунок 3.13. Графічне зображення програми

Примітка 1. Швидкість прискореного переміщення при G00 встановлюється для кожної вісі незалежно верстатобудівником.

Швидкість прискореного переміщення забороняється задавати програмою.

В режимі позиціювання G00, при пуску, виконується прискорене переміщення інструменту до раніш заданої швидкості, швидке переміщення, а потім виконується уповільнення інструменту, і виконання переходить в наступний кадр після підтвердження позиції точного «останова».

Примітка 2. Точний «останов» означає, що двигун подачі знаходиться в межах заданого діапазону. (Діапазон визначається верстатобудівником).

Якщо є одночасне управління 3 осями за вибором, то команда на переміщення буде такою ж, як подано нижче:

G00 C _____ Y _____ Z;

В цьому прикладі інструмент позиціонує в задану позицію з заданою швидкістю прискореного переміщення одночасно по X, Y та Z осі.

Якщо вказано одночасне управління додатковою віссю за вибором замість X, Y та Z адреси, то можна програмувати адресу додаткової осі (A, B, чи C). Можливе одночасне управління інструментом по 3 осях, включаючи додаткову вісь.

Приклад :

G00 X500.0 Y300.0 B20.0

Забороняється виконувати одночасне управління по 4 осях.

3.3.8. Позиціювання в одному напрямі (G60)

Для точного позиціювання без люфту є остаточне позиціювання тільки в одному напрямі (див.рис.3.14).



Рисунок 3.14. Графічне зображення позиціювання в одному напрямі (Напрямок для остаточного позиціювання з права наліво)

G60 використовується замість G00.

G60 α _____ β _____ γ _____; (див. рис. 3.15)

$\alpha\beta\gamma = XYZ$ чи додаткова вісь A, B, чи C, коли є одночасне управління 3 осями і одночасне управління 2, чи більше осями, включаючи додаткову вісь за вибором).

Перебіг і напрям позиціювання встановлюються параметром. Навіть коли заданий напрям позиціювання співпадає з напрямом встановленого параметру, інструмент зупиняється перед кінцевою точкою.

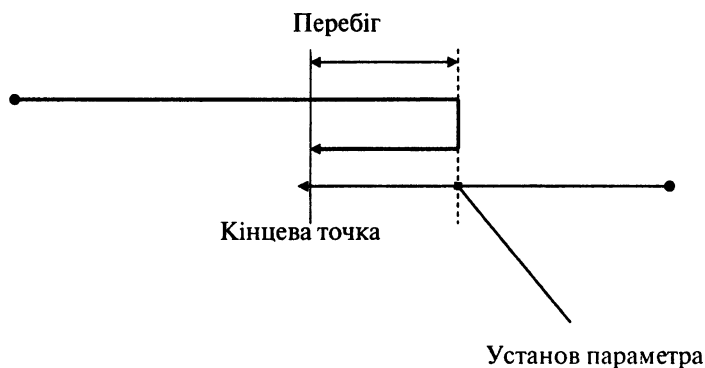


Рисунок 3.15. Графічне зображення перебігу

Примітка 1. G60 – це не модальний G код .

Примітка 2. В постійному циклі свердлування по 2 осі не діє позиціювання в одному напрямі.

Примітка 3. Позиціювання в одному напрямі не діє по осі, для якої перебіг не був встановлений параметром.

Примітка 4. Коли задається відстань переміщення 0, позиціювання в одному напрямі не виконується.

Примітка 5. На напрям, встановлений параметром, не діє дзеркальне відображення.

Примітка 6. Позиціювання в одному напрямі не відноситься до переміщення зміщення в постійних циклах G76, G87.

3.3.9. Лінійна інтерполяція

$G01 \alpha _ \beta _ F _ ;$

($\alpha, \beta = X, Y, Z, A, B$ чи C управління 4 віссю одночасно по одній осі)

За допомогою даної команди можна запрограмувати режим лінійної інтерполяції, α та β визначають відстань переміщення інструменту в режимі завдання в абсолютних чи приращеннях в відповідності з поточним станом $G90/ G91$. Швидкість подачі відповідає швидкості робочої подачі, заданої кодом F , і є модальною інформацією.

Приклад програмування :

($G91$) $G01 1200.0 Y100. 0 F200. 0 ;$ (див. рис. 3.16)

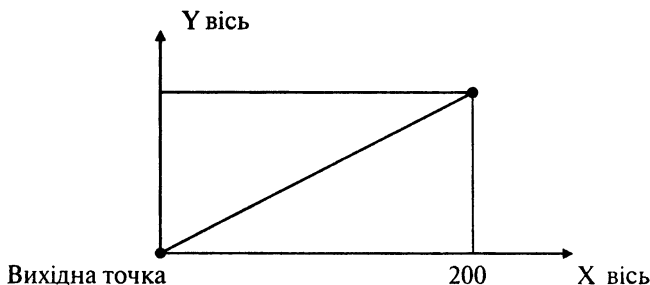


Рисунок 3.16. Графічне зображення програми

Швидкість подачі, заданої кодом F , вимірюється вздовж траєкторії переміщення інструменту. Якщо не задана, то швидкість подачі прирівнюється до 0.

Якщо є одночасне управління по 3 осях за вибором, то команда на переміщення (лінійна інтерполяція) має такий вигляд:

$G01 X _ Y _ Z _ F _ ;$

За допомогою даної команди можна виконувати одночасно лінійну інтерполяцію по 3 осях.

Якщо є одночасне управління додатковою віссю за вибором замість адреси X, Y, Z можна програмувати адресу 4 осі

(А, В чи С). Можливе одночасне управління інструментом по 3 осях, включаючи 4 вісь.

3.3.10. Кругова інтерполяція (G02, G03)

За допомогою даної команди інструмент переміщується по дузі кола.

Дуга на площині X-Y

$$G17 \left\{ \begin{matrix} \text{п02} \\ \text{п03п} \end{matrix} \right\} X \text{_____} Y \text{_____} \left\{ \begin{matrix} \text{R} \\ \text{_____} \\ \text{_____} \end{matrix} \right\} F \text{_____}$$

Дуга на площині Z-X

$$G18 \left\{ \begin{matrix} \text{п02} \\ \text{п03п} \end{matrix} \right\} X \text{_____} Z \text{_____} \left\{ \begin{matrix} \text{R} \\ \text{_____} \\ \text{_____} \end{matrix} \right\} F \text{_____};$$

Дуга на площині Y-Z

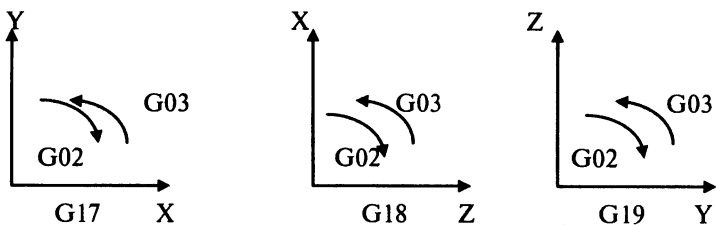
$$G19 \left\{ \begin{matrix} \text{п02} \\ \text{п03п} \end{matrix} \right\} Y \text{_____} Z \text{_____} \left\{ \begin{matrix} \text{R} \\ \text{_____} \\ \text{_____} \end{matrix} \right\} F \text{_____};$$

Завдання кругової інтерполяції представлено в таблиці 3.12

Таблиця 3.12. Завдання кругової інтерполяції

Дані	Команда		Значення
Вибір площини	G17 G18 G19		Дуга на площині XY Дуга на площині ZX Дуга на площині Y,Z
Напрямок обертання	G02 G03		За годинниковою стрілкою Проти годинникової стрілки
Положення кінцевої точки	Режим G90	X,Y чи Z	Положення кінцевої точки в координатній системі заготовки
	Режим G91	X,Y чи Z	Відстань від початкової до кінцевої точки
Відстань від початкової точки до центра	I, J чи K		Відстань від початкової точки до центра
Радіус центра дуги	R		Радіус центра дуги

G17 вибирається при вмиканні живлення, як початковий код для вибору площини. Напрямок за годинниковою стрілкою і проти змінюється в залежності від правосторонньої чи лівосторонньої координатної системи.



Кінцева точка дуги задається адресою X,Y чи Z і виражається в абсолютних чи приращеннях згідно G90 чи G91. При завданні в приращеннях координата кінцевої точки задається від початкової точки дуги.

Центр дуги задається адресою I, J чи K для вісі X, Y та Z. Число, що йде після I, J чи K, однак, є векторним компонентом в напрямі до центру дуги від початкової точки і завжди задається в приращеннях, незалежно від G90 і G91. (див.рис. 3.17).

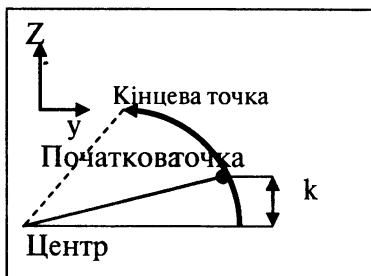
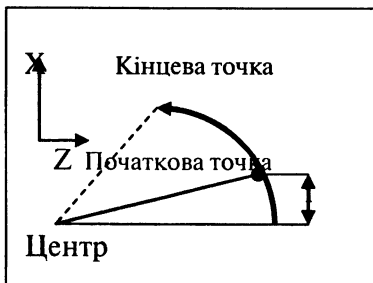
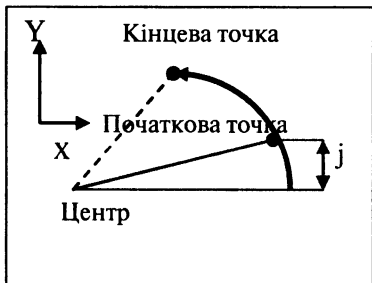


Рисунок 3.17. Програмування для кругової інтерполяції

Можна програмувати кругову інтерполяцію адресою R замість I, J чи K. Формат команди буде таким:

G02 } X_____ Y_____ R_____

G02 }

При круговій інтерполяції, використовуючи адресу R (позначення радіуса), можна підрахувати два види дуги: дугу менше 180° і другу дугу більше 180° , як показано на рисунку 3.18.

Якщо дуга більше 180° , задавати радіус дуги від'ємною величиною.

Приклад завдання :

1. Дуга менше 180°

G02 X6.0Y2.0R5.0;

2. Дуга більше 180°

G02 X6.0Y2.0R-5.0;

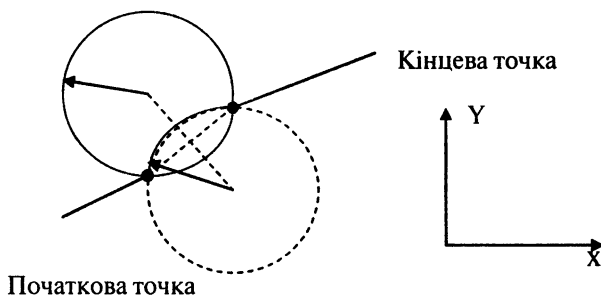
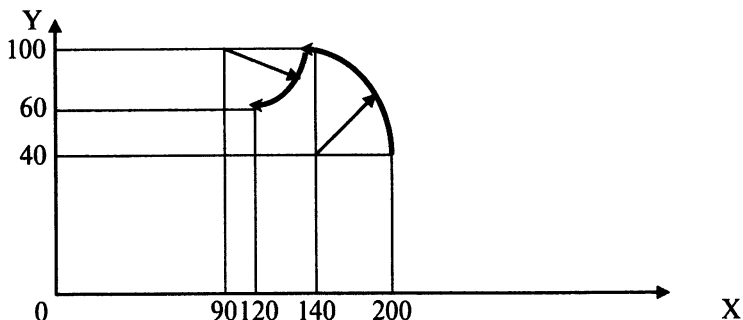


Рисунок 3.18. Використання адреси R при круговій інтерполяції

Приклад програмування:



а) завдання в абсолютах

1. G92 X200.0Y 40.0 Z 0
G90 G03 X140.0Y 100.0 I-60.0 F 300
G02 X120.0Y 60.0 I-50.0 ;
2. G92 X200.0Y 40.0 Z 0
G90 G03 X140.0Y 100.0 R60.0 F 300;
G02 X120.0Y 60.0 R50.0 .

б) завдання в припошеннях

- G91 G03 X60.0Y 60.0 I60.0 F 300.
G02 X-20.0 Y-40.0 R50.0

В разі кругової інтерполяції швидкість подачі по дотичній дорівнює подачі, запрограмованій F кодом швидкості. Але забороняється виконувати кругову інтерполяцію, включаючи 4 вісь.

Примітка 1. В разі кругової інтерполяції можна опустити I0, J0 чи K0.

Примітка 2. Опустивши X, Y та Z, коли кінцева точка дуги дорівнює початковій точці, і задавши центр дуги за допомогою I, J та K, програмується дуга 360° (повне коло).

G02 _____ / _____ ; (повне коло)

В випадку програмування радіуса, програмується дуга 0°. Тобто, різець нерухомий.

Примітка 3. Якщо програмується дуга радіусом 0, формується збій (№023)

Примітка 4. Помилка між заданою швидкістю подачі і фактичною швидкістю подачі різця дорівнює ±2% чи

менше. В разі корекції радіусу різця фактична швидкість подачі різця вимірюється на траєкторії центра різця.

Примітка 5. Якщо адреси I, J, K та R задаються в одному кадрі, то діючою є дуга, задана адресою, інші ігноруються.

3.4. Програмування методом підпрограм

Підпрограма являє собою систему команд, що викликається до дії основною УП, яка управляє визначеною закінченою послідовністю дій робочих органів верстата. Підпрограми кодуються, в основному, аналогічно кодуванню основних УП. Але є і ряд особливостей. У підпрограмах замість фактичних параметрів (числової інформації за адресною частиною слів), зазвичай, записуються формальні параметри або змінні. Змінні позначають знаком дієз (#) із подальшим номером. Зі змінними можливі різні обчислювальні операції з використанням математичних символів і функцій (табл. 3.13)

Числове значення без десяткової крапки, зазначене в змінній, вважається цілим числом. Обчислювальні операції виконуються відповідно до алгоритму (за формулою) Послідовність обчислень визначається квадратними дужками. Допускається п'ятиразове вкладення дужок. Точність обчислень – вісім десяткових знаків.

Таблиця 3.13. Перелік операцій і функцій зі змінними

Операція	Призначення
# I = # K	Присвоєння
# I = # J + # K	Додавання
# I = # J - # K	Віднімання
# I = # J * # K	Множення
# I = # J / # K	Ділення
# I = SIN [# K]	Синус
# I = COS [# K]	Косинус
# I = TAN [# K]	Тангенс
# I = ATAN [# K]	Арктангенс
# I = SQRT [# K]	Корінь квадратний
# I = ABS [# K]	Абсолютний розмір
# I = ROUND [# K]	Округлення до цілого

Приклад : Присвоїти змінній 4 результат обчислення виразу $(54 + 8 \cos 60) : 2$

Присвоєння # 4 = $[54 + 8 \cos [60]] / 2$.

Після обчислень змінна #4 отримає значення 29

Приклад 2. Запрограмувати кадр УП переміщення з точки 0 в точку А відповідно до рис 3.20.

N17G01 G91X [20 × COS[30]] Y [20 SIN[30]] F80LF

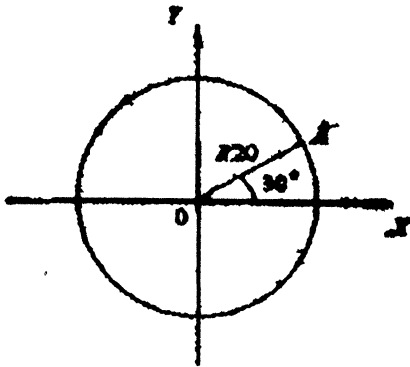


Рисунок 3.20. Схема до програмування за допомогою змінних

Якщо в будь-якому кадрі програми використовується формальний параметр, то в розрахунок береться його числове значення, яке він має в момент використання.

Всі змінні поділяються на локальні, загальні (глобальні) і системні. Локальні змінні (#1...#33) використовуються в межах підпрограми та їх значення не можуть бути передані в основну програму. При відключенні живлення локальні змінні скидаються.

Загальні змінні можуть використовуватися в основній програмі та у підпрограмах. При відключенні живлення загальні змінні #100...#149 скидаються, а #500... #559 – зберігаються.

Системні змінні (#1000...) характеризують стан системи «верстат - ПЧПУ» і не можуть брати участь в обчислювальних операціях. Системні змінні (константи) істотно різняться

структурою, призначенням, характером впровадження, доступністю. При відключенні живлення вони зберігаються у пам'яті ПЧПУ.

При відсутності спеціальних вказівок кадри УП відпрацьовуються в послідовності їх появи в тексті програми. Послідовність виконання кадрів можна змінити багаторазовим проходом виділеної ділянки програми (повторенням), переходом (безумовним або умовним). Із поточного кадру на спеціально зазначений кадр, звертанням до підпрограми. Для обробки отворів, розташованих на прямій через однакові відстані (рис.3.21), можна застосувати постійний цикл із повторенням. Число повторень задається командою з адресою L. Максимальне число повторень – 9999.

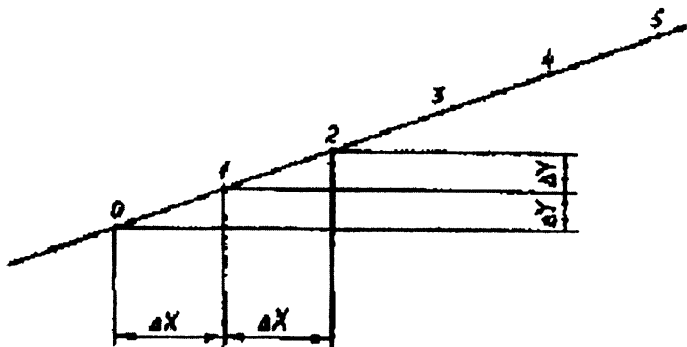


Рисунок 3.21. Схема для програмування обробки групи отворів, розташованих на прямій через однакові відстані

Приклад : № 47G82G91X20. Y5. Z-8,5 R2 F40 S500 P6 L5 LF.

У цьому кадрі запрограмована обробка п'яти глухих отворів на глибину 8,5 мм із паузою 6 с на дні отвору, розташованих на рівних відстанях (переміщення задані в приращеннях функцій G91). До цього кадру Інструмент необхідно зпозиціювати у точку 0.

Як умови зміни послідовності виконання кадрів УП використовуються вирази, записані в квадратних дужках.

Повторення (цикл) WHILE (умова) DO m. Межі ділянки програми, яку необхідно повторити, встановлюються опера-

3. Особливості програмування багатоцільових верстатів...

торами DOm I ENDM, що використовуються попарно. Якщо задана умова не задовольняється, то виконується кадр, який йде за ENDM. Допускається триразове вкладення циклів.

Приклад: Скласти програму обробки криволінійної поверхні, задану формулою $\rho = 50 \sin 2\varphi$ (у полярних координатах) при $0 \leq \varphi \leq \pi/2$

Координати точок у прямокутній системі координат розглядаються так:

$$X = \rho \cos \varphi = 50 \sin 2\varphi \cos \varphi;$$

$$Y = \rho \sin \varphi = 50 \sin 2\varphi \sin \varphi.$$

Задаючи значення φ в межах від 0 до $\pi/2$ із кроком $\Delta\varphi=1^\circ$, одержимо значення координат точок пелюстка в першому квадранті.

N11 G0 G90 X0 Y-100 LF – позиціювання в точку (0, -100),

N12 G1 G42 X0 Y0 F200 LF – підхід до контуру (праворуч),

N13 #9=1 LF – початкове значення,

N14 WHILE [#9 LE 90] DO 1 LF – завдання циклу,

N15 #28 = 50 * SIN [2* #9] LF – значення радіусу,

N16 #24 = #28 * COS[#9] LF – проекція на вісь X,

N17 #25 = #28 * SIN[#9] LF – проекція на вісь Y,

N18 X = #24 Y=#25 LF – переміщення в точку (X, Y),

N19 #9 = #9+1 LF обчислення чергового значення φ ,

N20 END1 LF – кінець циклу,

N21 G0 G40 X0 Y-100 LF – прискорене повернення в точку (0, -100),

N22 M20 LF – кінець програми

Безумовний перехід GOTOп наказує перейти до виконання кадру n УП Цей кадр може знаходитися як попереду, так і на початку програми.

Умовний перехід IF (умова) GOTOп (розгалуження). Умова (див. табл. 3.14) перевіряється в кінці циклу. Якщо умова виконується, то відпрацьовується кадр з номером n . При порушенні умови виконується наступний кадр.

Таблиця 3.14. Умови зміни послідовності виконання кадрів

Вираз (умова)	Знак	Найменування умови
#IEQ#K	=	Дорівнює
#INE#K	≠	Не дорівнює

Вираз (умова)	Знак	Найменування умови
#IGT#K	>	Більше
#ILT#K	<	Менше
#IGE#K	≥	Більше або дорівнює
#ILE#K	≤	Менше або дорівнює

3.4.1. Макрооперація (підпрограма з параметрами)

Макрооперації відповідає підпрограма, що відрізняється використанням змінних параметрів (аргументів) і виконанням широкого класу операцій над цими параметрами.

Кожна макрооперація має свій формат, яким вона записується і викликається в кадрах основної УП. Початкові значення змінних параметрів можуть бути записані під будь-якою адресою, окрім G, L, N, O, P .

Кожній адресі макрооперації відповідає певний номер змінної в підпрограмі:

$A - \#1; B - \#2; Z - \#3; D - \#7; E - \#8; F - \#9; H - \#11; I - \#4; J - \#5; K - \#6; M - \#13; Q - \#17; R - \#18; S - \#19; T - \#20; U - \#21; V - \#22; W - \#23; X - \#24; Y - \#25; Z - \#26$.

Виклик макрооперації здійснюється за допомогою спеціального кадру, що містить функцію $G65$, кодовий номер підпрограми з адресою P , число повторень підпрограми і змінні параметри по формату підпрограми.

Приклад: Скласти УП для обробки n отворів, рівномірно розташованих по колу радіуса R з центром в точці (X_0, Y_0) . На рис.3.22 показана схема для програмування обробки цих отворів, а в табл.3.15 приведений перелік параметрів підпрограми.

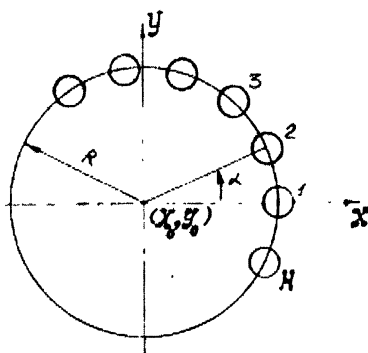


Рисунок 3.22. Схема програмування обробки n -отворів, рівномірно розташованих по колу

Таблиця 3.15. Змінні параметри підпрограми O9884

Найменування параметра	Позначення	
	Адреса в кадрі виклику УП	Змінна в підпрограмі
Число отворів	<i>H</i>	#11
Радіус кола	<i>R</i>	#18
Координата	<i>X</i>	#24
Координата	<i>Y</i>	#25
Лічильник числа отворів	-	#32
Кут чергового отвору	-	#33

O9884 LF

№701 #32=0 LF

№702 WHILE [#32 LT ABS [#11]] DO 1 LF

№703 #33=#32*360/#11 LF

№704 X[#24+#18*COS[#33]] Y[#25+#18*SIN[#33]] LF

№705 #32=#32+1 LF

№706 END 1 LF

№707 M99 LF

Пояснення до кадрів підпрограми:

O9884 – номер підпрограми;

№701 – обнулення змінної #32;

№702 – організація циклу: доки значення змінної #32 менше абсолютної величини змінної #11, виконувати послідовність кадрів до END 1;

№703 – розрахунок значення кута α , розташування поточного номера отвору;

№704 – обчислення координат поточного отвору за формулами:

$$X_i = X_0 + R \cos \alpha \quad Y_i = Y_0 + R \sin \alpha$$

За обчисленими координатами відбувається переміщення відповідно до режиму руху, заданому в основній УП;

№705 – приріст змінної #32 на одиницю;

№706 – кінець циклу;

№707 – вихід з підпрограми в основну УП.

Маючи таку підпрограму в пам'яті ПЧПУ, можна просто і швидко без помилок програмувати обробку багатьох повер-

хонь. Наприклад, треба просвердлити 20 отворів діаметром 17 мм і завглибшки 30 мм, розташованих по колу радіусом 150 мм з центром в координатах $X_1 = 80$ мм, $Y_1 = 60$ мм, і просвердлити на глибину 15 мм і нарізати різьбу-М12-6Н на довжині 12 мм в шести отворах, розташованих по колу радіусом 75 мм з центром в координатах $X_2 = 380$ мм, $Y_2 = -20$ мм.

Основна програма може мати вигляд:

`%LF`

`№10 G0 G54 G90 X0 Y0 M6T1 LF` – зміна інструменту і прискорений підхід в початкову точку

`G1Z20. S250 F400 LF` – вихід на рівень позиціювання по осі Z і завдання обробки;

`G81 G99 Z-30. R5. F50 M13L0 LF` – виклик свердильного циклу з його параметрами і завдання режимів обробки;

`G65 P9884 X80. Y60. R150. H20 LF` – перший виклик макрооперації і завдання початкових параметрів;

`№20 G0 X0 Y0 M6 T2 LF` – зміна інструменту (свердло $\varnothing 10,2$);

`G1 Z20. S300 F500 LF` – підхід інструменту до деталі;

`G81 G99 Z-15. R5. F40 M13 L0 LF` – свердильний цикл

`G65 P9884 X380. Y-20. R75. H6 LF` – другий виклик макрооперації;

`№30 G0 X0 Y0 M6 T3 LF` – зміна інструменту (мітчик М12);

`G1 Z20. F500 LF` – підхід інструменту до деталі;

`G84 G99 Z-12. R5. F175 S100 M13 L0 LF` – цикл нарізання різьби;

`G65 P9884 X380. Y-20. R75. H6 LF` – третій виклик макрооперації;

`M2 LF.`

Примітка. Команди, задані в циклах основної програми, не відпрацьовуються, а тільки запам'ятовуються (L0). Відпрацювання відбувається після обчислення координат і позиціювання шпинделя по командах макрооперації (O9884).

3.4.2. Підпрограма зміни інструменту

Окрім технологічних підпрограм при обробці деталей на багатоопераційних верстатах виконуються службові підпро-

грами. Однієї з найчастіше використовуваних є підпрограма зміни інструменту, за якою здійснюється комплекс логічних операцій і рухів: маніпулятора, магазину, шпинделя, столу і інших робочих органів верстата. Всі ці рухи можна задавати і окремими кадрами основної УП. Але тоді програма виходить громіздкою, велика ймовірність появи помилок програмування.

Нижче наведений приклад програми зміни інструменту (*O9020*), що викликається кодом *M7* за форматом

N_G_V_M7T_LF.

Тут *N* – номер кадру; *G_* – одна з функцій *G54 – G59*, яка присвоюється системній змінній *#4014*; *B_* – код кута установки столу (*#4102*); *T_* – код інструмента (*#20*).

На рис.3.21 показана укрупнена схема виконання підпрограми *O9020*, а програма виглядає таким чином:

№9001 *G0 G17 G40 G80 LF*
№9002 *G91 G28 Z0 M5 LF*
№9003 *G90 LF*
№9004 *IF[#20 GT30] GOTO 90 30 LF*
№9005 *IF [# 20EQ # 509] GOTO 9036 LF*
№9006 *IF [# 509EQ 0] GOTO 9014 LF*
№9012 *M18 T # 509 LF*
№0914 *M12 T # 20 LF*
№9018 *# 509 = # 20 LF*
№9020 *G91 M19 LF*
№9022 *G28 X0 Y0 M6LF*
№9025 *GOTO 9036 LF*
№9030 *# 3000 = 154 LF*
№9036 *# 135 = #·410 2 LF*
№9040 *B # 135 LF*
№9045 *# 140 = # 4014 LF*
№9050 *G90 G # 140 X0 Y0 LF*
№9052 *Z200. G43H # 20 D [100 + # 20] LF*
№9055 *M99 LF*

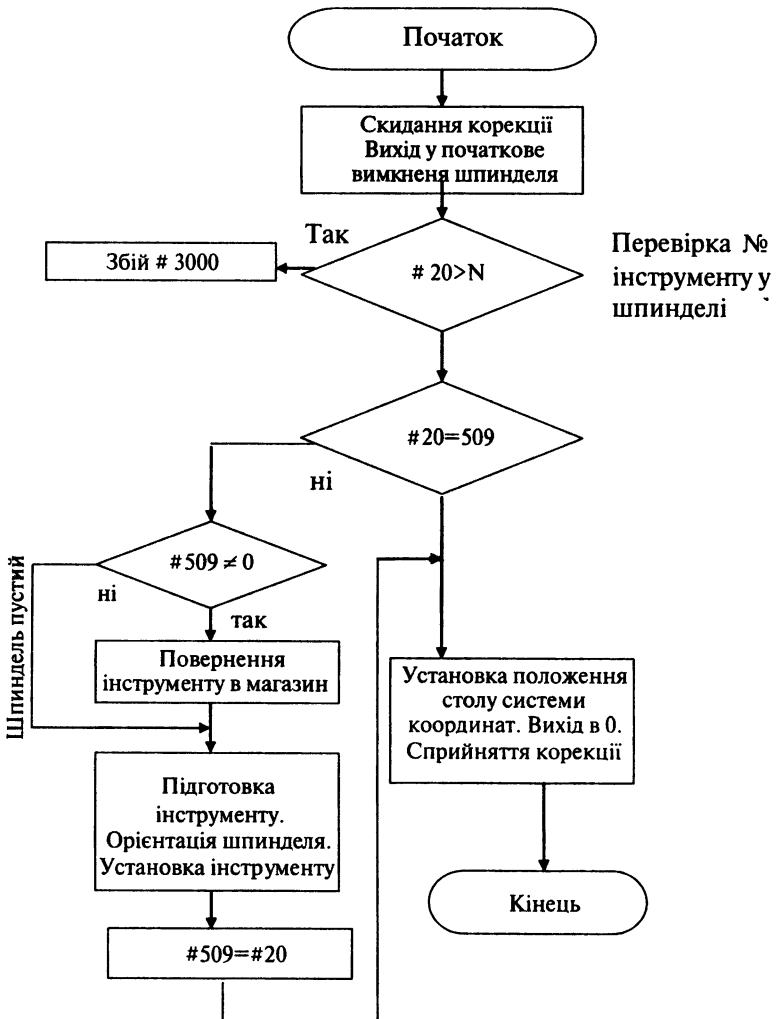


Рисунок 3.23. Схема виконання підпрограми O9020

Кадр №9001 позиціювання, площина XY, відміна корекцій і циклів. Кадр №9002 – вихід у фіксовану точку і останов шпинделя. Кадр №9003 – перехід до абсолютної системи координат. Кадр №9004 – перевірка правильності коду

інструменту. Кадр №9005 – перевірка наявності заданого інструменту в шпинделі. Кадр №9012 – повернення інструменту із шпинделя в магазин. Кадр №9014 -підготовка інструменту, заданого в програмі. Кадр №9018 – привласнення змінної #509 нового коду інструменту. Кадр №9020 -орієнтація шпинделя. Кадр №9022 – вихід у фіксовану точку і зміна інструменту. Кадр №9025 – безумовний перехід (обхід кадру №9030). Кадр №9030 – висвічує на табло збій за кодом інструменту. Кадр №9036 – присвоєння #135 значення системної #4102, де зберігається код В. Кадр №9040 – задання кута установки столу. Кадр №9045 – присвоєння #140 значення системної #4014, де зберігається код G (системи координат). Код №9050 – вихід в 0 заданої системи координат. Код №9052 – вихід в початкову точку інструменту, введення корекцій по довжині і діаметру (номер коректора по довжині співпадає з номером інструменту, а коректора по діаметру на 100 більше). Кадр №9055 – кінець підпрограми.

ПИТАННЯ ДЛЯ САМОПЕРЕВІРКИ

1. Назвіть правила вибору напрямів осей координат верстата.
2. Порівняйте систему координат токарних верстатів з системою координат верстатів свердлильно-фрезерної групи.
3. Назвіть правила вибору системи координат деталі.
4. Нульова точка деталі. Дати визначення. В чому різниця між нульовою і вихідною точкою деталі ?
5. Дайте характеристику інформації, що закладається в кадр управляючої програми.
6. Правила кодування цифр в кодї ІСО-7 біт.

В додатках А, Б наведені приклади програмування обробки деталей.

4. СТАН ТА НАПРЯМКИ РОЗВИТКУ ВЕРСТАТІВ З ЧПУ

4.1. Особливості сучасного машинобудування

Особливістю сучасного етапу розвитку машинобудування є суттєва жорсткість вимог до експлуатаційних характеристик машин: збільшується швидкість, прискорення, навантаження, температура, зменшуються маса, об'єм, час спрацювання та інш. Темпи зростання таких вимог постійно прискорюються, необхідно все швидше вирішувати конструкторські і технологічні задачі.

При створенні машин використовуються різноманітні матеріали: від звичайних конструкційних сталей, чавунів, кольорових сплавів до надміцних жаростійких спеціальних сплавів і композиційних матеріалів. При цьому технологічні задачі ускладнюються, діапазон режимів обробки розширюється.

На етапі виготовлення машин особлива увага приділяється їх якості та найважливішому показнику – точності. Поняття точність відноситься не лише до розміру, але й до форми, взаємного розташування поверхонь, фізико-механічним характеристикам деталі.

Складність вирішення проблеми точності полягає в необхідності врахування одночасної дії багатьох факторів, кожний з яких викликає певну первинну похибку виготовлення деталі.

При використанні багатоцільових верстатів є можливість перейти до малоопераційної технології, коли відпадає необхідність враховувати похибки при багаточисельних установках деталі на різні верстати.

Важливою особливістю застосування багатоцільових верстатів вважається можливість концентрації операцій форсування і оптимізації режимів обробки, виключення залежності показників технологічного процесу від суб'єктивних якостей оператора верстата, оскільки він не приймає безпосередньої участі в робочому циклі.

Повна автоматизація процесу обробки на багатоцільових верстатах приводить до підвищення вимог до якості розробки управляючих програм, до рівня кваліфікації технолога-програміста, ступеню його озброєності знаннями, досвідом, методами і засобами оперативної і якісної підготовки управляючих програм та їх об'єктивного контролю.

4.2 Застосування малоопераційної технології на базі багатоцільових верстатів

Еволюція технології формоутворення і геометричного зв'язування об'єктів виробництва призводить до необхідності переходу до перспективного методу автоматизованого формоутворення, що використовує засоби ЧПУ та ЕОМ для автоматизованого незалежного виготовлення деталей виробу з застосуванням малоопераційної технології. Особливості конструкції крупногабаритних силових деталей зі складною просторовою геометрією і специфіка їх виготовлення з монолітних заготовок потребує застосування три- і п'ятикоординатних багатоопераційних верстатів (БВ).

Найбільш повно переваги БВ проявляються при обробці деталей складної геометричної форми, що обумовлює їх широке розповсюдження в літакобудуванні, турбобудуванні, суднобудуванні, космічній техніці, де спостерігається тенденція скорочення числа складальних одиниць в агрегатах за рахунок ускладнення конструкції деталей, що входять до них, і виготовлення їх із суцільних заготовок.

Висока ефективність БВ визначається рядом факторів, а саме: зменшенням трудомісткості механічної обробки, скороченням чи повною ліквідацією ручних доводочних, чи припасувальних робіт за рахунок точного виготовлення деталі, значним скороченням потреб в кваліфікованих робочих, що

обслуговують універсальні верстати, скороченням цехових транспортних операцій, вивільненням виробничих площ. Важливою перевагою використання БВ є значне скорочення виробничих циклів як для машин, що освоює виробництво, так і для машин, що випускаються серійно при значній кількості конструктивних змін виробів в процесі їх вдосконалення.

Специфіка ЧПУ, поряд з можливістю автоматизації механічної обробки, створює передумови для вдосконалення поверхонь деталей шляхом корінної зміни способів завдання, переробки, контролю геометричної інформації про деталі, що обробляються, починаючи з моменту їх проектування в конструкторському підрозділі і закінчуючи перетворенням її в управляючу програму.

Ефективність використання БВ залежить від оперативності і якості підготовки управляючої програми- специфічного процесу, що складається з ряду послідовних трудомістких етапів, основні з яких вимагають достатньо високої інженерної кваліфікації виконавців, а також їх озброєності сучасними прогресивними методами роботи і надійними високопродуктивними технічними засобами.

Одним з шляхів підвищення ефективності автоматизованої обробки на БВ є інтенсифікація режимів різання, швидкісних і силових параметрів технологічного процесу, які наряду з підвищенням продуктивності обробки викликають збільшення пружних деформацій системи СПД, а також динамічних погрішностей. Тому особливо важливою є розробка методів забезпечення необхідної точності обробки та їх ефективності на БВ з однієї установки заготовки з врахуванням теплових та силових деформацій і спрацювання інструменту.



На БВ доцільно виготовляти конструктивно складні деталі з криволінійними контурами чи такі, що потребують в процесі обробки великої кількості переустановок заготовки і використання значної кількості інструменту.

В деяких випадках доцільно змінити конструкцію виробу, замінити декілька простих деталей однією складною, яку

можна обробити на сучасному БВ і забезпечити необхідну жорсткість виробу. При цьому відпадає необхідність механічної обробки, припасування і складання деталі з її частин.

Застосування обладнання з ЧПУ приводить до різкого скорочення трудомісткості складальних та припасувальних робіт завдяки високій точності виготовлення деталей. Тому на верстатах з ЧПУ необхідно виготовляти максимально можливе число деталей. Виключення складають:

1. Деталі, що мають незначну жорсткість елементів і вимагають застосування додаткових опор, що підводяться до неї, а також вимагають застосування притискних елементів ручної установки.

2. Існуючі верстати з ЧПУ за продуктивністю і якістю обробки є не конкурентноздатними з горизонтальними і поздовжньо-фрезерними верстатами при обробці деталей з плоскопаралельними утворюючими поверхнями.

3. При обробці лише деяких поверхонь деталі, які не мають взаємного розмірного ув'язування, а оброзмірені від поверхонь, що не обробляються. В даному випадку технолог-програміст не має змоги точно базувати для її обробки за жорсткою програмою. Окрім того, тут мають місце незначні витрати машинного часу, що знижує ефективність ЧПУ.

4.3. Ефективність малоопераційної технології

Існуючі технологічні процеси виготовлення деталей складної форми будуються на основі багатоопераційної технології, що приводить до подовження тривалості виробничого циклу, ускладнює технологічне оснащення операцій, збільшує допоміжний час, знижує точність обробки, приводить до збільшення вартості продукції.

На відміну від багатоопераційних технологічних процесів виготовлення корпусних деталей, одноопераційна обробка забезпечує наступні переваги:

- зменшення верстатного парку, числа працюючих, витрати на наладку, зменшення виробничих площ;
- зменшення витрат металу за рахунок зменшення на 20...40% припусків на обробку;

- скорочення циклу обробки деталей; спрощення планування і управління виробництвом, скорочення об'єму транспортних операцій;
- спрощення технологічної оснастки та зменшення числа затискних пристроїв;
- підвищення якості деталей до рівня адекватного технічним можливостям обладнання;
- підвищення гнучкості виробництва, прискорення обороту обігових коштів;
- можливість багатостатного обслуговування і роботи обладнання цілодобово.

4.4. Вдосконалення конструкції багатоцільових верстатів

Розвиток БВ йде шляхом створення та використання багатофункціональних верстатів з управлінням по п'яти осях із застосуванням поворотно-нахилюваних столів і нахилюваних шпинделів.

БВ оснащуються лінійними двигунами, які забезпечують високу точність і швидкість переміщення вздовж осей до 100м/хв при прискоренні 2g...3g, а також високомоментними лінійними двигунами для приводу поворотних столів і шпинделів.

Традиційні приводи подач мають багатовступінчасту кінематичну схему передачі руху і багатовступінчасте перетворення електричних імпульсів. Чим складніший передаточний механізм, тим більше люфтів, обумовлених принципом роботи будь-якої передачі та великі «мертві» ходи. Застосування беззазорних передач в кульково-гвинтових парах, в підшипниках, зубчатих передачах зменшує погрішності мертвого ходу, але вимагає високої точності виготовлення і монтажу вузлів, не виключає нерівномірність ходу, робить систему жорсткою та обмежує допустимі швидкості переміщення робочих органів верстата. На рисунку 4.1 зображена схема лінійного приводу.

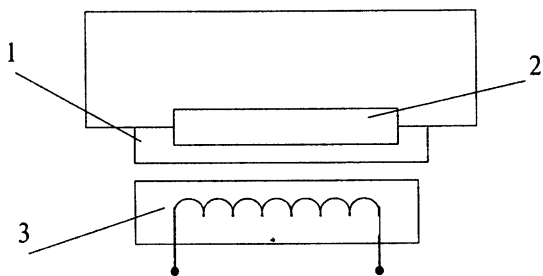


Рисунок 4.1. Принципова схема лінійного привода

1 – рухома частина на постійних рідкоземельних магнітах; 2 – датчик лінійного положення з дискретністю 0,1 мкм; 3 – електромагнітний статор.



В лінійних двигунах немає передаточних механізмів, відсутні перетворення обертального руху в лінійні переміщення, кулькові та інші передачі, люфти і, як наслідок, відсутні мертві ходи. Між рухомою частиною двигуна і статором підтримується зазор і, відповідно, виключене тертя, що приводить до скокоподібних подач. Швидкість переміщення рухомої частини досягає 60...100 м/хв, прискорення – 2g...3g. Для виключення температурних деформацій, температура основних вузлів лінійного двигуна підтримується в межах 2°C за рахунок примусового рідинного охолодження. Дискретність датчика лінійного положення (0,1...0,01 мкм) та високі динамічні якості у лінійних двигунах на порядок вище, ніж у верстатів зі звичайним приводом.

Простота конструкції, відсутність частин, що зношуються забезпечують довговічність і надійність лінійних двигунів. На сьогодні лінійні двигуни та верстати з лінійними двигунами випускають всесвітньо відомі фірми: «Siemens», «Krauss Maffey», «Renault Automation», «Starrag-Heckert Group», «Toyota», «Mahe-Deckel», «Gildermeister», «Mazak» та інші.

Одним з факторів, що сприяє підвищенню точності і жорсткості БВ, є використання для станин нових матеріалів: чавуну механітового, полімербетону (синтеграну), композиту на базі граніту, мінерального литва, граніту. Все це покращує вібростійкість, знижує теплові деформації, рівень шуму, забезпечує високу точність форми і розмірів.

Застосування замкнутої порталної конструкції забезпечує високу жорсткість і точність БВ, що дозволяє виконувати силове фрезерування і шліфування при точності позиціонування ± 3 мкм.

На токарних двошпindelних БВ забезпечується обробка все більш складних заготовок з шести сторін при автоматичній передачі заготовки з шпindelя в шпindel, збільшується число інструментів за рахунок зростання числа револьверних головок та місткості магазинів, підвищується стійкість інструменту, вдосконалюється контроль їх стану. Підвищується швидкодія зміни інструментів в револьверній головці і доходить до 0,1с., а час від стружки до стружки – 0,85с.

Інтенсифікуються режими обробки за рахунок збільшення частоти обертання шпindelя та використання високопродуктивних ріжучих інструментів (швидкість різання досягає 800м/хв при токарній обробці). Частота обертання токарних шпindelів досягає 4000...8090хв⁻¹, для інструментальних шпindelів 8000...18000 хв⁻¹, а кращі 40000хв⁻¹. Датчики вібрацій, що встановлені на підшипниках шпindelя, відстежують умови появи вібрацій та корегують ці умови, не допускаючи пошкодження шпindelя.

Всі елементи, що мають вплив на точність і експлуатаційну надійність верстата (мотор-шпindel, револьверна головка, станина, електрошафа), мають рідинне охолодження, що стабілізує температурні деформації.

Модульне виконання дозволяє нарощувати та покращувати характеристики більшості БВ за рахунок застосування більш досконалих комплектуючих: направляючих, вимірювальних систем, приводів, систем управління та інш. Так, фірма «Mori Seiki» оснащує свої верстати системою синхронізованого зведеного приводу (DCG).

Симетричність розташування зведеного приводу підвищує його жорсткість, забезпечує рівномірність теплових деформацій, більш високу точність.

БВ Jis 1200 оснащуються пристроєм компенсації вібрацій шпindelя при частоті обертання до 12000 хв⁻¹. При управлінні одночасно по чотирьох осях забезпечується точність лінійного позиціонування 3мкм, повторюваність 1,5 мкм при дискретності 0,1 мкм. Точність позиціонування поворотного столу 3//, повторюваність 1//.

Збільшується об'єм обробки деталей зі сталі, чавуну, алюмінію без застосування МОР чи з мінімальною кількістю МОР у вигляді масляного туману. Такі верстати застосовуються в автомобільній промисловості. Так БВ моделі МСТ 160 з двома незалежними шпindelьними бабками, шпindelі яких обертаються з частотою 10000...18000 хв⁻¹, а швидкості переміщення робочих органів 60 м/хв і прискоренні 1g, має герметизовану робочу зону, куди подається суміш мінерального масла з охолодженим повітрям для охолодження інструменту і стружки. Після закінчення обробки аерозольна суміш фільтрується і відсмоктується з робочої зони.

Розширюються функції ПЧПУ і програмно-математичного забезпечення:

- широко застосовуються системи автоматичного контролю та управління технологічним процесом,
- контроль стану ріжучого інструменту та обладнання;
- введення корекції в УП за результатами діагностики.;
- забезпечення заданої якості продукції і надійності роботи обладнання. Багатофункціональністю відрізняються і сучасні шліфувальні верстати, в шпindelі яких можна встановлювати свердла, фрези, токарні інструменти. Переваги і особливості таких БВ наступні:

- переважання шліфувальних операцій, обов'язкове охолодження робочої зони;
- наявність механізмів зміни кругів;
- достатньо велика точність виконання лезової обробки, комплексність виготовлення конструктивно складних деталей.

Верстати з паралельною кінематикою (гексопеди, трипеди) в даний час досліджуються і випробовуються в наукових лабораторіях з метою вдосконалення конструкції, зниження вартості. Верстат Tricenter DMG 100 оснащено лінійними двигунами, лазерними вимірювальними системами та вмонтованими мотор-шпindelями, які забезпечують високу жорсткість та високі динамічні властивості, дозволяють переміщувати робочі органи зі швидкістю до 180 м/хв і прискоренні 40м/с².

4.5. Фрезерно-свердлильно-розточні верстати

Загальний напрям розвитку верстатобудівних підприємств — збільшення долі верстатів з ЧПУ в структурі продукції. Для верстатів з ЧПУ характерними є зростаюча концентрація різних операцій на одному верстаті, збільшення долі п'ятикоординатних фрезерно-свердлильно-розточних верстатів, токарних верстатів з можливістю фрезерування, шліфування та інш.

Збільшується доля верстатів для високошвидкісної обробки, підвищуються швидкості виконання допоміжних переходів, підвищується жорсткість і точність переміщень. Надійність виконання технологічного процесу контролюється і регулюється.

Найбільш характерними БВ з лінійними двигунами є моделі DMG 75V linear фірми «DMG» (Німеччина), модель Prima фірми «Mecof» (Італія), модель NV4000DCG фірми «Mori Seiki» (Японія), модель IBMGT1 фірми «Yasda» та інш. З країн СНД можна виділити БВ моделі 500VB «Стерлитамак М.Т.Е.». Це п'ятикоординатний вертикальний верстат колонкової системи переміщення, призначений для високоточної швидкісної обробки конструктивно складних деталей авіаційної промисловості. Верстат має можливість оснащуватись стандартними і спеціальними столами та пристроями. Вантажопідйомність стола до 1000 кг, швидкість повздовжнього переміщення колонки 25 м/хв.

В верстатах компанії «CHIRON» (Німеччина) застосовується магазин інструментів кошикового типу, розташований навкруг шпинделя верстата. Така конструкція магазину дозволяє скоротити час на зміну інструментів до 0,5...0,9 с, а час від стружки до стружки до 1,2...2,1 с для різних типів верстатів.

Верстати компанії «CHIRON» випускаються трьох- і п'ятикоординатними, двошпindelними, спеціалізованими для обробки колісних дисків. На верстатах з лінійними двигунами швидкість прискорених переміщень досягає 120 м/хв при прискоренні до 3g. Верстати оснащуються сучасними системами ЧПУ фірм «Siemens», «Fanuc», «Heidenhain».

Верстати «CHIRON» оснащуються датчиками абсолютного кутового переміщення (енкодерами) чи прямими вимі-

рювальними системами (оптичними лініями). Застосування пакету «High speed» зі швидкістю обертання шпинделя до 12000 хв^{-1} , прискореного переміщення до 60 м/хв і прискоренні до 10 м/с^2 розширює діапазон технологічних задач, верстати з пакетом «High speed plus» мають швидкість обертання шпинделя до 40000 хв^{-1} .

Для компенсації температурних розширень вузлів в БВ «CHIRON» застосовується система теплоконтролю. Вона реагує на зміни температури в різних частинах верстата і через систему ЧПУ дає команду виконавчим механізмам на компенсацію погрішності, що виникає.

Всі моделі верстатів «CHIRON» можуть оснащуватись одно і двохосьовими поворотними столами, які встановлюються на робочому столі чи поза ним.

Верстати оснащуються засобами контролю спрацювання і поломки інструментів в процесі роботи. Застосовуються як механічні засоби виміру, так і засоби з використанням лазерної техніки. Вимірювальні системи монтуються на робочому столі верстата і в магазині інструментів. Вони можуть мати кабельну чи інфрачервону лінію передачі.

Висока точність перемішень досягається при колонковій компоновці верстата, коли на точність обробки не впливає вага деталі, що обробляється. Верстати мають литу станину з полімербетону, що успішно гасить вібрації. Загартовані направляючі з консистентним мастилом і підшипниками кочення забезпечують плавний рух вузлів верстата та спрощують технічне обслуговування.

Застосування шпинделя з прямим приводом забезпечує високу жорсткість і точність фрезерування на підвищених режимах. В верстатах «CHIRON» є можливості організації сухої обробки деталей. Для обробки магнієвих сплавів та графіту передбачено спеціальні системи витяжки та пожежегасіння.

На верстатах зі станиною подовженого типу (L) чи з поворотним столом (W-тип) можна організувати дві зони обробки: на одній проходить встановлення та зняття деталей, на іншій одночасно відбувається обробка других деталей. Така можливість значно скорочує допоміжний час на встановлення та зняття деталей.

4.6. Токарні багатоопераційні верстати

Останнім часом в токарних БВ переважає прагнення до багатофункціональності, коли разом з точінням виконується шліфування, фрезерування, свердлування, зубонарізання, вимірювання та інш.

Прикладами токарних БВ з широкими технологічними можливостями є верстати моделей МК7130Ф3, МК7130Ф4, МС-300-5, а також моделі 1726Ф6 (Рязань); верстати фірми «Gildemeister» (Німеччина): СТЧ320/420 linear, СТВ 200/250 linear, Twin 500 linear; фірми «Monforts» (Німеччина) модель UniCen 500.

БВ токарного типу серії М30, М30G, М60, М60G, М65, М100, М120, М150 фірми «WFL Millturn Technologies» (Австрія) дозволяють за один установ обробляти конструктивно і технологічно складні деталі з різноманітних матеріалів з високою точністю. Окрім інтеграції обробки забезпечується висока гнучкість верстатів, гарантується якість обробки. Похибки встановлення заготовки, термічні і силові дії не тільки реєструються в процесі обробки, але й автоматично компенсуються за рахунок корегування.

MILLTURN – це серія токарно-фрезерно-свердлильних верстатів з модульними дисковими магазинами, місткістю до 120 місць. На верстаті забезпечується комплексна автоматична обробка та контроль тіл обертання:

- токарна обробка проводиться одночасно двома інструментами, розташованими на верхніх і нижніх полозках, які мають переміщення вздовж 4 осей;
- токарне фрезерування розбалансованих деталей із точністю 6-го квалітету та шорсткістю обробки Ra 0,8 мкм;
- фрезерування суміжних поверхонь лопатей з управлінням по 5-ти осях;
- довблення внутрішніх зубів, шліців, пазів;
- фрезерування шатунних шийок, кулачків, в тому числі вигнутих поверхонь, з точністю 0,02мм;
- свердлування отворів під різними кутами до осі деталі, як зовнішні, так і внутрішні, з подачею MOP під тиском 0,8 МПа;
- фрезерування зовнішніх зубів та інших профілів методом обкочування;

- обточування складних профілів коліс турбін та інших деталей з управлінням по осі В;
- свердлування та розточування внутрішніх складних контурів типу «пляшка» з застосуванням довгих свердел, вібростійких борштанг ;
- прецизійна обробка, вигладжування роликами, доводка, полірування, шліфування;
- виконується вимірювання деталей в процесі обробки по осях X, Y, Z, C з дискретністю 0,001мм.

На рисунку 4.2 наведено загальний вигляд верстата M150 фірми «WFL MILTURN»

На верстатах MILLTURN забезпечується автоматичний контроль зусиль різання по всіх осях і вводиться корегування режимів обробки. Система попередження зіткнень зменшує можливість отримання браку та поломки інструменту.

При автоматичному перезакріпленні деталі для обробки з іншої сторони в протилежний шпиндель на верстатах M30G та M60G система контролює і компенсує погрішність встановлення.

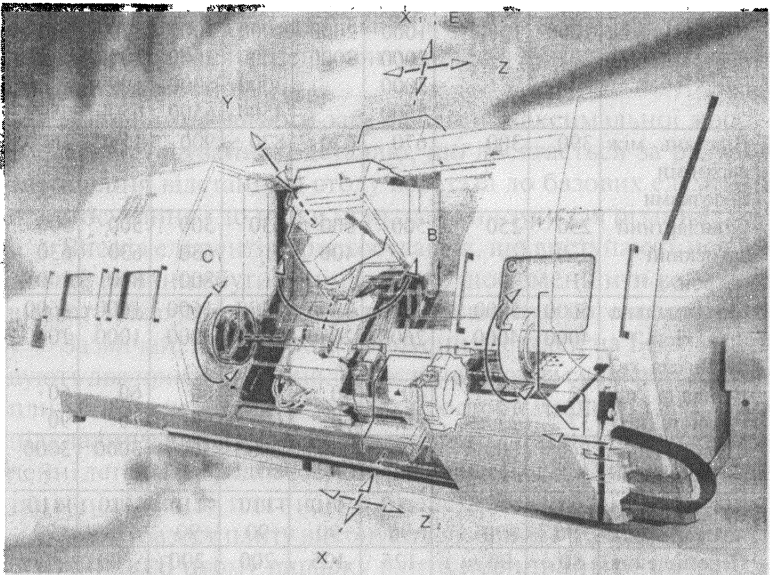


Рисунок 4.2. Верстат M150 фірми «WFL MILTURN»

В магазині розташовуються стаціонарні інструменти та інструменти, що обертаються. Доступ до дискового магазину з фронтальної сторони забезпечує зручність обслуговування.

Термостабілізована токарно-фрезерно-розточна головка, що встановлюється на верстаті, з осями Y та B, має потужність приводу від 9 до 55 кВт для різних верстатів. Мінімальне прирощення по осі B, що програмується, складає 0,001⁰. З метою збереження стабільності різання при максимальних навантаженнях фрезерний шпиндель і вісь B механічно індексується через 2,5⁰.

На нижніх полозках, що переміщуються по трьох напрямляючих, може встановлюватись самоцентрований люнет чи дискова револьверна головка, в якій додатково встановлюється 2x12 шт. інструментів, шість з яких в кожному диску – приводні. Короткі технічні характеристики багатоопераційних верстатів наведені в таблиці 4.1.

Таблиця 4.1. Технічна характеристика БВ MILLTURN

Параметри	Марка верстата							
	M30	M30-G	M60	M60-G	M65	M100	M120	M150
Відстань між центрами	1000	1000	1000	2000	1000	2000	2000	2000
			2000	3000	2000	3000	3000	3000
			3000		3000	5000	5000	5000
			4500		4500	6500	6500	6500
Відстань між верхніми полозками	390	300	670	670	820	900	1150	1500
Стандартний затискний патрон	250	250	500	500	630	500	500	500
				400		630	630	630
Максимальна швидкість шпинделя, хв ⁻¹	5000	5000	3300	3300	3300	1600	1600	1600
	4000	4000	2600	2600	2600	1000	1000	1000
Вживана потужність, кВт	22	22	40	40	40	60	60	60
	37	37	60	60	60	90	90	90
Сила вздовж осі Z, Н	860	860	2000	2000	2000	3000	3000	3000
Кут повороту по осі B, град	-90	-90	-110	-110	-110	-110	-110	-110
	+90	+90	+90	+90	+90	+90	+90	+90
Переміщення вздовж осі Y, мм	-80	-90	-125	-125	-200	-200	-300	-300
	+80	+90	+175	+175	+300	+300	+350	+350

Параметри	Марка верстата							
	M30	M30-G	M60	M60-G	M65	M100	M120	M150
Задня бабка: діаметр пінолі, мм	140	Шпин- дель	140	Шпин- дель	140	180	180	240
Люнет. Максималь ний центруючий діаметр, мм	160	95	310	160	460	680	680	680
Набір інструментів, шт	24	24	40	40	40	36	36	36
	48	48	80	80	80	72	72	72
	96	96	120	120	120	108	108	108

4.7. Застосування пристроїв автоматичної зміни заготовок

До основних вимог, що висуваються до верстатів з ЧПУ, відносяться можливість орієнтації пристосування відносно координат верстата і деталі відносно пристосування, взаємозв'язок положення деталі і контура, що обробляється з осями координат верстата.

Суттєвими є вимоги забезпечення максимальної жорсткості пристосування з деталлю, що досягається за рахунок зменшення відстані від столу верстата до базових елементів пристосування і до точки прикладення зусилля різання.

Висота елементів пристосування, що виступають над деталлю, повинна бути мінімальною, щоб зменшити величину вильоту ріжочого інструменту та збільшити його жорсткість.

Зазвичай, при обробці корпусних деталей на БВ застосовують два пристосування, що встановлюються на підкладних плитах поза верстатом. Верстат простояє лише під час зміни підкладних плит з пристосуваннями. При такому встановленні деталей передбачається швидка (10...20с) і точна орієнтація підкладних плит на столі верстата.

Часто базову плиту виконують як основу пристосування — супутника. В цьому випадку плита повинна мати направляючі для прямолінійних переміщень. При автоматичній зміні

заготовок пристосування – супутник з закріпленою заготовкою подається на стіл верстата та видаляється з нього в розвантажувальну позицію автоматично.

Задача фіксації супутника на столі верстата вирішується двома шляхами. Перший – по площині та двох фіксаторах з наступним закріпленням. В цьому випадку з'являється похибка установки внаслідок наявності зазорів і спрацювання фіксаторів та базових отворів. Другий шлях – контроль положення супутника після його закріплення на столі верстата та введення корекції в управляючу програму.

Закріплювати супутники на столі верстата можна за допомогою силового приводу (як правило гідравлічного). При цьому виникає проблема підведення масла під високим тиском до рухомого і поворотного столу. Другий спосіб – супутник закріплюють за допомогою Г-подібних прихватів і тарільчатих пружин. Пружини забезпечують постійність сили закріплення шляхом примусового стиснення тарільчатих пружин.

Застосування пристосувань супутників дозволяє автоматизувати процес зміни заготовок на БВ, підвищити ефективність використання верстатів з ЧПУ, підвищити продуктивність праці робочих, полегшити їх працю.

4.8. Розширення технологічних можливостей ПЧПУ

Значний вплив на ефективність верстата з ЧПУ, в тому числі на час його переналагодження і на продуктивність, мають технологічні можливості ПЧПУ. Програмно-математичне забезпечення (ПМЗ) сучасних процесорних ПЧПУ дозволяє не тільки спростити програмування обробки і управління верстатом, але й прискорити його переналадку завдяки наявності ряду функцій. До них відносяться:

- контроль вхідної інформації, її запис та зберігання в пам'яті ПЧПУ;
- редагування УП;
- виведення відредагованих УП на зовнішній носій;
- автоматична корекція на розмір ріжучого інструменту;
- автоматичне настроювання верстата;

- контроль функціонування ПЧПУ та верстата в процесі роботи;
- візуалізація інформації для розпізнавання різних станів системи ПЧПУ та верстата;
- зв'язок ПЧПУ з ЕОМ верхнього рівня та інш.

Для прискорення розробки і налагодження УП, підвищення гнучкості та продуктивності верстату, покращення якості оброблених деталей в ПМО передбачають ряд спеціальних функцій: обмеження зони обробки; розподіл припуску по проходах; програмування зсуву нульової точки; управління прискоренням та гальмуванням приводів подачі по заданому закону; пошук найкоротшого шляху повороту інструментального магазину при його реверсуванні та інш.

В мікропроцесорних ПЧПУ є можливість змінювати об'єм пам'яті та склад компонентів, число керованих координат і програмованих функцій, пристосовувати систему ЧПУ до змін умов виробництва. Такі засоби мають, наприклад, ПЧПУ Fanuc-6M, 2C42-65 та інш.

Все це створює умови для організації на базі верстатів з ЧПУ гнучкого автоматизованого виробництва, основні задачі якого (управління, регулювання, контроль, діагностика) вирішуються за допомогою агрегатно – модульного, програмно – апаратного забезпечення ПЧПУ. При цьому полегшується виконання функцій оператора, що полягають в налагодженні та обслуговуванні верстата, контролі деталей, що обробляються, а також стану ріжучого інструменту, нагляді за ходом технологічного процесу.

Покращення сервісних та діагностичних можливостей верстатів з ЧПУ в частині оперативного виявлення відмов і відновлення працездатності скорочує простої високовартісного обладнання. Пристрій Fanuc Monitor Model A дозволяє підвищити продуктивність верстата на 20...25% та скоротити час на його переналадку під час роботи в режимі адаптивного управління. Цей пристрій дає можливість прогнозувати і виявляти спрацювання ріжучого інструменту, вібрації, викрішування ріжучих кромки і поломку ріжучого інструменту, якість стружкоутворення, помилки в ідентифікації ріжучих інструментів та заготовок, в завданні корекції на інструмент і базування заготовки, в завданні режиму різання.

На багатьох підприємствах знаходяться в експлуатації ПЧПУ з введенням УП, записаній на перфострічці. Недосконалість пристрою введення та виведення УП (фотозчитувачі та перфоратори), а також програмоносія (перфострічки) негативно впливає на роботу обладнання.

Сучасні технологічні процеси, що використовуються на ДП НПКГ «Зоря»-«Машпроект», пред'являють високі вимоги до виробничого устаткування. Більшість деталей, що вимагають високої точності виготовлення і великих витрат на підготовчо-завершальний і основний час технологічного процесу, обробляються на верстатах із пристроями числового програмного управління (ПЧПУ).

Проте, більшість наявних пристроїв ЧПУ вже морально застаріла і, як наслідок, використовують недосконалі пристрої введення та виведення управляючих технологічних програм — фотозчитувачі (ФЗП) і перфоратори відповідно. Ці пристрої мають низьку надійність та часто виходять із ладу, що вимагає значних витрат на їх утримання та ремонт, негативно позначається на часі безвідмовної роботи устаткування.

Крім того, програмоносіями таких пристроїв є мало-надійні паперові перфострічки. Одиницею інформації перфострічки служить пробивка, яка через ворсистість кромки часто приводить до зниження достовірності даних, що вводяться, збільшення часу зчитування й запису технологічних програм, а іноді й до псування деталей високої вартості. Також, при великій кількості деталей перфострічки створюють незручності, пов'язані з громіздкими архівами, що вимагають тривалого часу для пошуку потрібної стрічки.

Останніми роками в ПЧПУ знаходять застосування прогресивніші пристрої дисководів, де програмоносіями слугують гнучкі магнітні диски. Проте, в складних виробничих умовах (пил, вогкість, температурні коливання, електромагнітні поля та інш.) надійність механічних дисководів і дискет все таки залишає бажати кращого.

В даний час в галузі електроніки широкого розповсюдження набуває електронна Flash-пам'ять. Носії на її основі називаються твердотілими, оскільки не мають рухомих частин. Ця властивість значно підвищує надійність Flash-пам'яті. До того ж, такий тип пам'яті є енергонезалежним, тобто за-

писані дані не стираються після відключення живлення. Оскільки багато виробників електронних компонентів та обчислювальної техніки бачать пам'ять майбутнього виключно твердотілою, на ринку майже відразу з'явилися декілька стандартів Flash -пам'яті та декілька фірм-виробників, що працюють в цій області.

Поява Flash -пам'яті стала передумовою для створення фахівцями лабораторії ремонту програмного устаткування (ЛРПУ) підприємства високонадійних, зручних в експлуатації та компактних електронних пристроїв введення-виведення даних, що виконують функції ФЗП і перфоратора одночасно – так званих емуляторів (імітаторів) ФЗП (ЕФЗП). Тепер в системах числового програмного управління громіздкі ФЗП замінюються емуляторами, габарити яких в десятки разів менше, а місткість тільки одного електронного програмоносія (мікročіпа), що використовується в емуляторі, дозволяє зберегти стільки технологічних програм, скільки раніше вміщалося на 1 кілометрі та 280 метрах перфострічки.

Зі всього різноманіття продукції на ринку Flash-пам'яті спеціалісти ЛРПУ зупинилися на продукції фірми «Atmel». Ця корпорація міцно утримує 3-є місце в світі по випуску виробів даного класу, її продукція стала однією з самих передових, і що суттєво, недорогою та досяжною в межах України.

Програмоносієм ЕФЗП є портативна касета, що включає чип пам'яті Flash-типу, встановлений на друкованій платі з контактними виводами і має захисний корпус. Стиковка касети із ЕФЗП здійснюється роз'ємним контактним пристроєм. Надійність електричного контакту забезпечується позолоченим покриттям.

Спочатку при виробництві касет були використані мікросхеми першого покоління – Flash ПЗП АТ29. Прилади забезпечують часи вибірки від 70 до 300нс, залежно від версії, місткості, організації та споживання не більш 15 мА (у використовуваної версії АТ29С). У пасивному режимі струм живлення не перевищує 300 мкА. Вони мають об'єм пам'яті до 4Мбіт і термін зберігання одного разу записаної програми до 10 років. Типове значення кількості циклів перезапису – не менше 10000. Архітектурно всі прилади сімейства АТ29 є великими матрицями пам'яті зі секторною організацією та на-

бором функціональних блоків, що забезпечують фіксацію даних та адрес, декодування адрес, управління процесом програмування і стирання, апаратний і програмний захист від випадкового перепрограмування.

Оскільки невдовзі «Atmel» припинила випуск нових мікросхем AT29 і замінила їх досконалішим сімейством AT45, програмоносії емуляторів також були переведені на мікросхеми цього типу. Мікросхеми серії AT49 виробляються по вдосконаленій КМОП-технології. Це дозволяє добитися зменшення часу вибірки та стирання, а також скорочення енергоспоживання.

Припинення виробництва серії AT29 і поява на ринку мікросхем DataFlash підштовхнуло розробників до застосування цього, ще більш довершеного, типу пам'яті. Архітектура DataFlash поєднує в собі переваги двох різних класів енергонезалежної пам'яті - Flash ПЗП (великий об'єм) та SE2 (швидкісний послідовний інтерфейс SPI). Новий кристал, що використовується в касетах AT45, має літеру «А», досконалішу архітектуру й зменшені розміри корпусу. Його особливості наступні:

- можливість послідовного читання всього масиву пам'яті, у тому числі і в пакетному режимі;
- розширені опції стирання (сторінка або блок), причому, допускається попереднє стирання для прискорення процесу запису; підвищена продуктивність;
- мікросхеми виробляються за технологією 0,35 мкм.

ЕФЗП виконаний на базі високонадійних мікропроцесорів серії AT89C5x тієї ж фірми «ATMEL», що мають вбудовану функціональну програмну пам'ять Flash -типу. Для обслуговування ЕФЗП має рідкокристалічний дисплей, чотири (у новому варіанті – три) багатофункціональні кнопки управління та скидання.

При розробці ЕФЗП був зроблений акцент на максимально можливе ускладнення програмного забезпечення («програмного обладнання») при пропорційному зменшенні витрат на апаратну реалізацію. Зменшення апаратних витрат (електронних компонентів) дозволило істотно підвищити надійність ЕФЗП і знизити їх вартість. Для підвищення достовірності введення програми в ЕФЗП вбудований алгоритм

обчислення контрольної суми всієї програми, і у разі псування файлу введення блокується на попередньому етапі (ще до початку обробки). На дисплеї при цьому висвічується повідомлення про помилку. Цим запобігається брак виробів, викликаний несправністю програмоносія. Крім того, контрольна сума обчислюється при введенні кожного блоку з 256-и символів. Якщо врахувати, що тут зберігається контроль за паритетом, то можна стверджувати, що при використанні ЕФЗП достовірність введення інформації в ПЧПУ істотно підвищується.

Зараз технологічні програми створюються програмістами-технологами на персональних комп'ютерах IBM PC, а перенесення цих програм на касети здійснюється за допомогою спеціально розроблених в ЛРПО програматорів і програмних драйверів. Зв'язок програматора з комп'ютером здійснено через COM-порт (COM 1 або COM2).

Програмний драйвер «FLASH» (або «FLASH 16» для нової версії ЕФЗП) працює в операційних системах WINDOWS 98 та WINDOWS 2000. Він володіє широкими сервісними можливостями, що створює більше зручності користувачу при записі, читанні та редагуванні технологічних програм, які зберігаються на касеті у вигляді файлів. Кожному файлу присвоюється унікальне ім'я. Існування двох різних файлів з однаковими іменами неможливе. Кожен новий файл записується у вільну область касети. При видаленні файлу сумарна інформація на касеті автоматично стискається. В даний час ЕФЗП вже встановлені на таких верстатах, як Ногizon-3, MBW-20S, DFMN-3ONCC-1000, 2204BMФ4, роботизований комплекс РК-01 та ін.

4.9. Ріжучий інструмент для багатоцільових верстатів

Особливе місце в системі обробки займає підсистема інструментозабезпечення. Інструмент є елементом, що сприймає найбільші питомі силові та теплові навантаження. Він же забезпечує і технологічні можливості обробки, тобто обробку жаростійких, тугоплавких, композиційних матеріалів з волокнистими наповнювачами.

Для забезпечення продуктивної обробки важкообробних матеріалів необхідно застосовувати інструменти високої якості з матеріалів підвищеної твердості, міцності, термостійкості.

Такими матеріалами є сучасні синтетичні надтверді матеріали (СТМ) на основі твердих модефікацій нітриду бору. Важливою властивістю СТМ є відсутність в їх складі вольфраму і кобальта- гостродефіцитних елементів, що входять до складу швидкоріжучих сталей і твердих сплавів. Застосування СТМ дозволяє суттєво знизити собівартість обробки в результаті підвищення режимів різання, підвищення стійкості інструменту, виключення чорнових операцій та абразивної обробки.

Доля застосування інструментів з СТМ в США, Німеччині складає 10%, в Японії-17%, в Україні – не перевищує 1...2%.

Для підвищення зносостійкості та твердості інструментів використовують зносостійкі покриття. Широко застосовуються непереточувані твердосплавні пластини з тришаровим зносостійким покриттям із карбіду і нітриду титану та окису алюмінію.

Підвищення твердості та ріжучої спроможності швидкоріжучої сталі досягають підвищенням вмісту вуглецю і сірки з одночасним додаванням карбідоутворюючих елементів (вольфрам, молібден). При чистовій і напівчистовій обробці все частіше застосовують ріжучі інструменти із мінералокераміки.

Основними напрямками вдосконалення ріжучого інструменту є:

- розширення кількості та номенклатури комбінованих інструментів для обробки отворів;
- розширення номенклатури фрез з позитивною геометрією для високошвидкісної обробки, виготовлених з суцільного надзернистого твердого сплаву з високою теплостійкістю і підвищеним опором абразивному спрацюванню;
- замість окремих покриттів застосовують системи багатшарових покриттів з шарами, в які включені тверді мастила, що зменшують тертя стружки з інструментом; супернітриди з ефектом самомашення покращують результати сухої обробки.

- збільшення кількості інструментів з полікристалічних алмазів при обробці розгортками чавуну, алюмінію та волокнистих пластиків.

4.10. Забезпечення якості обробки деталей

Для забезпечення необхідної якості деталей слід виконати ряд умов:

1. Верстат повинен бути перевірений на технологічну точність за паспортом.

2. Необхідно перевірити правильність розрахунку УП шляхом контролю першої обробленої деталі за всіма розмірами. При наступних корегуваннях УП її необхідно атестувати.

3. Правильність встановлення пристосування на верстаті та деталі в пристосуванні перевіряється шляхом вимірювання розмірів від обробленої поверхні до базових поверхонь. Під час програмування в прийомах контролюється розмір до останньої обробленої поверхні, що дозволяє виявити брак із-за збою.

4. Точність ріжучого інструменту та його спрацювання контролюється виміром отриманих розмірів.

5. Поломка ріжучого інструменту перевіряється візуально.

6. Ступінь затуплення ріжучого інструменту визначається за шорсткістю обробленої поверхні та наявності задирок.

7. Після кожної заміни ріжучого інструменту контролюють його виліт, що впливає на глибину обробленої поверхні.

4.11. Застосування систем контролю деталей та стану ріжучого інструменту

Однією зі слабких ланок БВ, що знижує рівень автоматизації та ефективність вцілому, є операції контролю деталей, що обробляються. З метою їх вдосконалення доцільно застосовувати вимірювальні головки (ВГ), що дозволяють автоматизувати настроювання верстата, контролювати деталі безпосередньо на верстаті, автоматично адаптувати УП, скоротити час на відлагодження УП і переналадку верстата при зміні номенклатури деталей, що підлягають обробці.

Вимірювання без пристосувань виконують під час налагодження УП і при настроюванні верстата в момент запуску партії деталей. При достатній жорсткості пристосування можна один раз виконати, за допомогою ВГ, його атестацію і результати вимірювань ввести в пам'ять ПЧПУ. Для цього ПМО повинне містити комплекс вимірювальних програм і відповідних процедур.

4.11.1. Алгоритмічне і програмне забезпечення розмірного контролю

Проведення розмірного контролю (РК) на верстаті в автоматичному режимі потребує відповідного програмного забезпечення. Розробка кожен раз декількох програм спеціально для контролю однієї деталі – достатньо трудомісткий процес, що потребує високої кваліфікації технолога – програміста та значного часу на відлагодження програм. При цьому необхідно також мати додатковий об'єм пам'яті ПЧПУ. Так як в ПЧПУ різноманітних моделей використовуються різні мови програмування, а алгоритми, що реалізуються, мало залежать від особливостей мови, то в подальшому розглядається склад і структура алгоритмів.

Основні задачі розмірного контролю деталі та частина задач контролю інструменту мають типовий вид і структуру, що дозволяє реалізувати принцип модульної побудови програмного забезпечення РК.

Задачі контролю пристосувань складної форми, криволінійних поверхонь деталі та ідентифікація заготовок при загальному аналізі деталей, що обробляються на багатоцільових верстатах, є достатньо індивідуальними. Тому, за необхідністю, потрібно розробляти повний алгоритм їх контролю. В той же час, якщо на ГВМ обробляються деталі стійкої номенклатури (кулачки для розподільних валів, вали двигуна з похилими шпоночними пазами, турбінні лопасті), то доцільно побудувати декілька базових алгоритмів контролю відповідних елементів. Модульна структура програмного забезпечення РК в цих умовах дозволяє значно зекономити час розробки програм.

Якщо контроль поломки, контроль наявності та ідентифікація інструментів, а також зносу стрижньового інструменту порівняно просто розв'язуються на основі базових алгоритмів, то універсальних алгоритмів для вимірювання діаметрів інструментів немає. Для кожного випадку доводиться розробляти конкретний алгоритм.

Задачі контролю положення вузлів верстата, зазвичай, програмуються «напрямую». Так, при періодичному контролі положення осі шпинделя, кожного разу проводяться однотипні вимірювання, обчислення та корекції. Вирішення задачі забезпечується один раз складеним алгоритмом.

Окрім базових алгоритмів і деяких спеціальних алгоритмів необхідним є також ряд додаткових алгоритмів: калібрування ВГ, забезпечення необхідної періодичності контролю, формування та корегування таблиці інструментів-дублерів, формування і зберігання інформації про деталі та заготовки в накопичувачі ГВМ.

Для автоматичної заміни інструменту в пам'ять ПЧПУ повинна бути введена початкова інформація (таблиця) про розташування дублерів в інструментальному магазині та їх розмірних коректорах. На підставі цієї інформації, за необхідністю, вводяться дублери даного інструменту. По ходу заміни інструментів таблиця дублерів повинна автоматично корегуватися. Вся робота з дублером забезпечується декількома алгоритмами.

Автоматична заміна палет і виклик відповідної УП вимагає введення в ПЧПУ початкової інформації про вміст накопичувача та корегування інформації у міру виготовлення деталей і при кожному надходженні заготовки в ГВМ. Окрім алгоритмів корегування початкової інформації, можуть бути потрібні алгоритми обробки і передачі інформації в ПЧПУ від системи управління транспортом і складом заготовок та з накопичувача.

4.11.2. Алгоритми вимірювання

Аналіз конкретних деталей і техпроцесів показує, що для вирішення більшості задач контролю необхідно вимірювати координати площин, центрів отворів і валів, габаритні роз-

міри, розміри пазів і уступів, діаметри отворів і валів, відстані від отвору до площини, між площинами, міжцентрові відстані. Значно рідше виникають задачі контролю складних криволінійних профілів, похилих площин, сферичних і конічних (наприклад фасок) поверхонь.

Можна виділити три базові алгоритми вимірювань, що включають визначення координати площини, координати центру і діаметр отвору, координати центру і діаметра валу.

До параметрів алгоритмів відноситься число контрольованих точок та їх координати на вимірюваній поверхні, напрям підходу ВГ та інші.

До будь-якого вимірювання на верстаті пред'являються вимоги щодо точності, надійності та тривалості. Під надійністю розуміють вірогідність отримання результату в межах точності вимірювання. Точність і надійність контролю підвищується зі збільшенням числа точок вимірювання, проте одночасно збільшується час вимірювання. Зазвичай, оптимальний варіант вибирається, виходячи з умов мінімуму часу, з одного боку, і досягнення необхідних значень точності та надійності, з іншого.

Координата обробленої площини, перпендикулярної одній з трьох координатних осей, як правило, визначається за наслідками вимірювання в одній, рідше двох точках.

При визначенні положення палет і пристосувань, які можуть бути розгорнені відносно осей координат, призначають дві або три вимірювальні точки на площині. При контролі чорнових поверхонь вимірювання виконують в 3-4 точках, що дозволяє визначити середньоарифметичне значення координати положення, (кути розвороту по відношенню до осей координат і якість лиття (коливання припуску). Більше число точок необхідне для контролю площинності обробленої поверхні та іноді для контролю взаємного положення площини, відносно іншої площини чи осі отвору.

Базовий алгоритм допускає вимірювання в одній чи двох точках (рис 4.4), що значно спрощує процедуру контролю та зменшує об'єм пам'яті ПЧПУ для зберігання вихідних даних. В більшості випадків для контролю оброблених поверхонь достатньо одноразового виклику алгоритму, при контролі необроблених поверхонь- двократного.

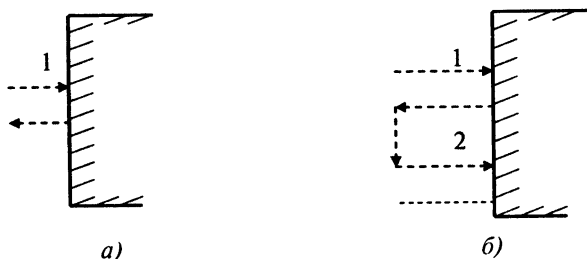


Рисунок 4.3. Схеми вимірювання площини за однією точкою(а) та за двома точками(б) (пунктиром показані холости переміщення)

Місця розташування точок вибираються довільно, виходячи з технологічних міркувань. Вільний вибір вимірювальних ходів (відрізків переміщення на робочій подачі до торкання наконечника шупа з поверхнею) дає можливість при мінімальних витратах часу контролювати площини з будь-якою якістю поверхні.

На практиці, для контролю отворів вимірювання проводять, зазвичай, в одному радіальному перетині, лише для визначення положення осі глибокого отвору використовують два або три перетини. Таким чином, базовим є алгоритм визначення положення центру і діаметру отвору в його радіальному перетині. Координати центру x_0 , y_0 і діаметру D кола можуть бути розраховані по трьох точках. Проте, виходячи з вимог до точності і надійності, число точок може бути іншим. На рис.4.4 показано ряд схем для вимірювання отвору.

Встановлено, що точність вимірювання при даному числі точок досягається у тому випадку, коли ці точки розташовуються рівномірно по колу (див.рис.4.4,а, б, г і д). Максимальна точність вимірювання при заданому числі точок забезпечується при підході ВГ по нормалі до поверхні. Тому, як основні, можуть бути рекомендовані схеми, приведені на рис.4.4., а, б, г.

Останнім часом з'явилися роботи, в яких сказано, що схему вимірювань необхідно вибирати залежно від спектрального складу погрішності форми. Проте, в умовах цехового контролю на сьогоднішній день, неможливо вести аналіз, що базується на статистичній обробці результатів високоточних вимірювань і потребує врахування особливостей верстата, режимів різання та інш.

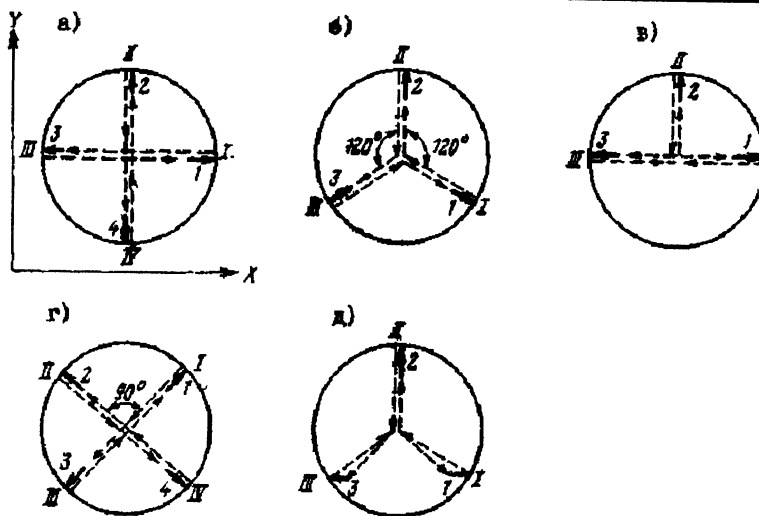


Рисунок 4.4. Схеми вимірювання отвору

I, II, III, IV – вимірювані точки, 1, 2, 3, 4 – підходи на швидкості вимірювання (пунктиром показані холюсті переміщення)

На підставі експериментальних досліджень на верстаті IP 800 з ПЧПУ «Фанук 6М-В» визначено оптимальне число n точок для вимірювання отворів сьомого квалітету. Виходячи із значення довірчої вірогідності $q = 95\%$, $t_{95} = 2$ погрішність визначення діаметру у складала:

n	2	4	8
σ , мкм	10	8	6

Відповідно до ГОСТ 8.051-81 допустимі значення погрішностей $[u]$, залежно від діапазону діаметрів складають:

$18 < D \leq 30$ мм	$[\sigma] = 6$ мкм;
$30 < D \leq 50$ мм	$[\sigma] = 7$ мкм
$50 < D \leq 80$ мм	$[\sigma] = 9$ мкм

З порівняння можна зробити висновок, що для контролю отворів в першому та другому діапазоні діаметрів необхідно вибрати $n=8$ точок, в третьому $n=4$.

В більшості випадків на верстатах в ГВМ не передбачено автоматичного видалення стружки, і це необхідно враховувати при контролі оброблених поверхонь. Спостереження показали, що після чистового розточування деталі з чавуну в нижній зоні отвору накопичується чавунний пил. У отворах алюмінієвих деталей стружка може прилипнути в будь-якому місці. Тому, щоб виключити ручні операції очищення отвору від стружки, алгоритм не повинен включати вимірювання в нижній точці. З цієї причини схема, приведена на рис.4.4а, не може бути використана.

Спотворень результатів вимірювань із-за попадання стружки можна уникнути завдяки надмірності інформації. Порівняння двох діаметрів (I-III і II-IV див.рис.4.4,г) між собою і з номінальним значенням дозволяє визначити факт попадання стружки і виявити помилку вимірювання одного з діаметрів, проігнорувати це значення і прийняти як результат друге виміряне значення.

При вимірюваннях в рамках експерименту 22 отворів попадання стружки між щупом ВГ і поверхнею було зафіксоване 4 рази. Завдяки автоматичному аналізу виміряних значень, розпізнаванню «помилкових» результатів та їх виключенню погрішність визначення всіх результатів не перевищила максимального для даної схеми значення.

Таким чином, можна рекомендувати схему на рис.4.4 г, обумовивши її основне обмеження – при найбільших вимогах до точності доводиться призначати вимірювання в восьми і більш точках.

Параметрами алгоритму є число точок, координати положення першої вимірюваної точки та інш. Алгоритм дозволяє реалізувати рівномірні схеми з будь-яким числом точок (серед них – схеми, наведені на рис.4.4.а.б.г.д).

Алгоритм вимірювання валу (бобишки) – аналогічний алгоритму вимірювання отвору. У інших випадках частим елементом на деталях є паз. Тоді до складу базових вводять алгоритм вимірювання паза.

При впровадженні РК інструменту на верстаті додається базовий алгоритм вимірювання довжини (вильоту) інструменту.

4.11.3. Алгоритми розрахунків

Базові алгоритми вимірювань формують значення координат площин і центрів отворів, діаметрів отворів і т.д. Для визначення відстані між поверхнями і погрішностей форми та розташування необхідні спеціальні розрахунки.

Як базові, прийняті вісім алгоритмів розрахунків відхилень від номінального значення координат положення площини, отвору, вала, діаметрів отвору і валу, відстаней між площинами, від отвору до площини і міжцентрової відстані. Ці ж алгоритми порівнюють фактичну величину відхилення з тією, що допускається і формує признак браку за даним розміром.

При необхідності контролю форми і розташування вісім перерахованих алгоритмів слід доповнити алгоритмами розрахунку відхилення від паралельності і перпендикулярності осей та площин, відхилення від площинності і циліндричності і т.д. Оскільки такий контроль на верстаті нетиповий, то може бути необхідним незначна модифікація базових алгоритмів вимірювання, що стосується вихідних даних.

4.11.4. Алгоритми прийняття рішень

Серед різноманіття варіантів рішень, що визначаються можливостями автоматичних корекцій розмірів на верстаті, основними є:

1. Прийняття рішення про неможливість обробки заготовки, виведення на дисплей діагностичного повідомлення (непридатність заготовки, недопустима погрішність базування і т.д., номер заготовки або палети і т.д.)
2. Встановлення заново або заміна заготовки.
3. Виклик відповідної УП.
4. Призначення числа і глибини проходів або зміна послідовності роботи інструментів.
5. Перерахунок значення коректора розміру інструменту, переміщення з кадру або коректора системи координат деталі.
6. Фіксація непридатності інструменту для подальшої роботи (для подальшої обробки замість інструменту, що вийшов із ладу – повинен бути введений його дублер).

7. Фіксація браку деталі.

8. Заборона подальшої роботи і зупинка верстата (до прийняття рішення оператором).

9. Прийняття рішення про доробку деталі (відповідна підпрограма обробки повинна зберігатися в пам'яті ПЧПУ).

Базове програмне забезпечення ПЧПУ повинне реалізувати наступні функції:

- запам'ятовування координат положення робочого органу по сигналу торкання від ВГ;

- математична обробка результатів вимірювання і запам'ятовування результатів;

- прийняття і реалізація рішень.

Запам'ятовування координат здійснюється в ПЧПУ по спеціальній функції переривання (наприклад G31 в ПЧПУ «Фанук 6М-В»), яка програмується в УП в кадрі вимірювання. За сигналом торкання відбувається запам'ятовування координат, відпрацювання запрограмованого переміщення припиняється, і управління переходить до наступного кадру УП.

У деяких ПЧПУ замість функції переривання є ряд функцій певного призначення, кожна з яких здійснює необхідні вимірювання певного виду і обробку їх результатів. Як було показано, такий підхід різко обмежує коло задач РК, особливо при ухваленні нестандартних рішень.

Бажано, щоб програми РК могли розроблятися самим споживачем на мові, що надається в його розпорядження розробниками ПЧПУ. Ця мова повинна дозволяти проводити арифметичні та тригонометричні розрахунки, містити команди умовних і безумовних переходів, мати доступ до входів/виходів електроавтоматики. Необхідні різні види зберігання даних в пам'яті — із збереженням на період дії даної програми, на весь час до зняття живлення, з постійним зберіганням.

Модульна побудова програмного забезпечення РК можлива тільки за наявності засобів багаторівневого вкладення програм.

В ПЧПУ повинна бути можливість автоматичної зміни коректорів на розміри інструменту і положення систем координат деталі для розмірної корекції. З метою введення дублерів необхідно передбачити можливість параметричного виклику інструменту.

У даному аспекті навіть одна з найрозвиненіших мов споживача – мова User Macro фірми „Фанук» має ряд обмежень.

4. 12. Вимірювальні цикли на верстатах з мікропроцесорними ПЧПУ

Цикли даного класу не відносяться до циклів безпосередньої обробки виробу, але сприяють підвищенню точності обробки за рахунок лінійних і кутових вимірювань заготовки, деталі та інструменту.

Останнім часом дослідження і розробка вимірювальних циклів ведуться особливо інтенсивно, оскільки рішення проблеми автовимірювань на верстатах з ЧПУ, особливо в умовах ГВС, актуальне, зважаючи на вимоги до якості обробки, що постійно підвищуються, і забезпечення безлюдної технології виробництва. В цілому, ці проблеми можна розділити на дві групи: вимірювання заготовок/деталей і вимірювання інструменту.

Розрізняють п'ять видів погрішностей геометричної обробки деталей: відхилення розміру; відхилення розташування; відхилення форми; хвилястість і шорсткість поверхні. До основних причин погрішності обробки виробів відносяться:

- недостатня жорсткість системи ВПІД, в т.ч. вплив застиску заготовки, коливання жорсткості матеріалу заготовки, коливання зусилля різання, зношування інструменту та інш.;
- температурні деформації, пов'язані з нагрівом елементів системи ВПІД в процесі різання.

Систематичні погрішності обробки, пов'язані зі зносом інструменту, температурними деформаціями та іншими причинами, враховуються за допомогою спеціальних вимірювальних датчиків і блоків програмного забезпечення СЧПУ, оброблювальних результатів вимірювань з метою коректування якості.

Широкого розповсюдження набули вимірювальні датчики контактного типу (вимірювальні головки, вимірювальні шупи) фірм „RENISHAW» (Англія) і „MARPOSS» (Італія), а також вітчизняні, наприклад, типу БВ-4271.

При токарній обробці вимірювальний датчик контакт-

го типу, зазвичай, кріпиться в інструментальній револьверній головці (рис. 4.5) як інструмент з заданим номером. Щуп датчика може мати пряму або зігнуту (під кутом 90°) форму. Датчик дозволяє вимірювати зовнішні та внутрішні діаметри деталі, а також її лінійні розміри.

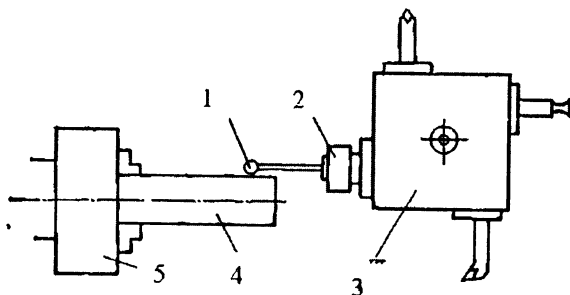


Рисунок 4.5. Вимірювання деталі на токарному верстаті за допомогою контактної системи

1 — щуп датчика, 2 — вимірювальний контактний датчик,
3 — інструментальна револьверна головка, 4 — деталь (заготовка), 5 — патрон

Організація вимірювань може здійснюватися двома способами: у зоні різання або поза нею.

Вимірювання деталі в зоні різання здійснюється в процесі обробки за допомогою, наприклад, контактної системи. Для реєстрації переміщень датчика, в цьому випадку, використовується вимірювальна система верстата з ЧПУ. Вимірювання деталі поза зоною різання здійснюється після її обробки за допомогою спеціального вимірювального пристрою.

Перший метод вимірювань вважається ефективнішим, зважаючи на низьку вартість, гнучкість і свободу програмування.

За призначенням вимірювальні цикли діляться на групи.

4.12.1. Цикли прив'язки (калібрування, еталонування) датчиків

У зв'язку з можливими відхиленнями розмірів однотипних датчиків, зносом і деформацією елементів їх конструкції при експлуатації, а також відхиленнями при їх закріпленні

виникає необхідність в прив'язці конкретного датчика до вимірювальної системи верстата з ЧПУ, для чого і призначені цикли прив'язки датчиків.

Основна ідея циклу аналогічна суті циклу вимірювання деталі, відмінність тільки у тому, що як поверхні, з якими здійснюється контакт датчика, використовують деякі базові поверхні верстата, координати яких відомі і введені в пам'ять ПЧПУ. Таким чином, відома і різниця координат початкової точки циклу прив'язки датчика (наприклад, початку координат верстата), і базової точки дотику. Якщо у момент торкання датчиком базової точки дана різниця має відхилення від еталона, то вона характеризує фактичне відхилення розмірів датчика, які і враховуються ПЧПУ при подальшому використанні даного датчика для обміру деталі.

4.12.2. Цикли вимірювання заготовки

Результати відпрацювання вказаних циклів дозволяють надалі визначитись з можливістю виготовлення виробу з даної заготовки, з раціональною технологією обробки в цілому і її елементів (наприклад, у вбудованій САП УП), зі зсувом нульової точки деталі та інш.

Обміри заготовки виконуються перед її обробкою (або перед операцією обробки), схеми їх виконання аналогічні схемам вимірювання деталей в процесі обробки.

Цикли вимірювання частково або повністю обробленої деталі дозволяють визначитись щодо точності процесу обробки чи придатності готового виробу (відбраковка), а також організувати адаптивні методи обробки, що оптимізують її з погляду підвищення продуктивності та якості виробництва, використання інструменту і обладнання верстата та інш.

Для організації вимірювань і корегування процесу обробки програми вимірювальних циклів активно використовують функцію лінійної інтерполяції з перериванням від зовнішнього сигналу, а також функцію установки або зміни значень коректорів для врахування результатів вимірювань (наприклад, функції G31 і G10).

З погляду моменту вимірювань, в процесі обробки ідеальним було б здійснення безперервного (активного) вимі-

рювання під час різання; тоді корегування обробки проводилося б ПЧПУ безперервно, як, наприклад, при адаптивній обробці. Проте, на практиці організувати безперервні вимірювання не завжди можливо або доцільно. У токарній обробці вимірювання організовуються з перериванням різання. Більш того, при обробці партії деталей можуть бути організовані вимірювання не кожної деталі, а із заданою частотою.

З погляду місця вимірювань на деталі, наприклад, при обмірі зовнішніх діаметрів тіл обертання, можна виділити три схеми вимірювань (рис.4.6, а, б, в):

- одностороння одноточкова;
- одностороння двоточкова;
- одна точка — на базовій поверхні верстата;
- двостороння двоточкова.

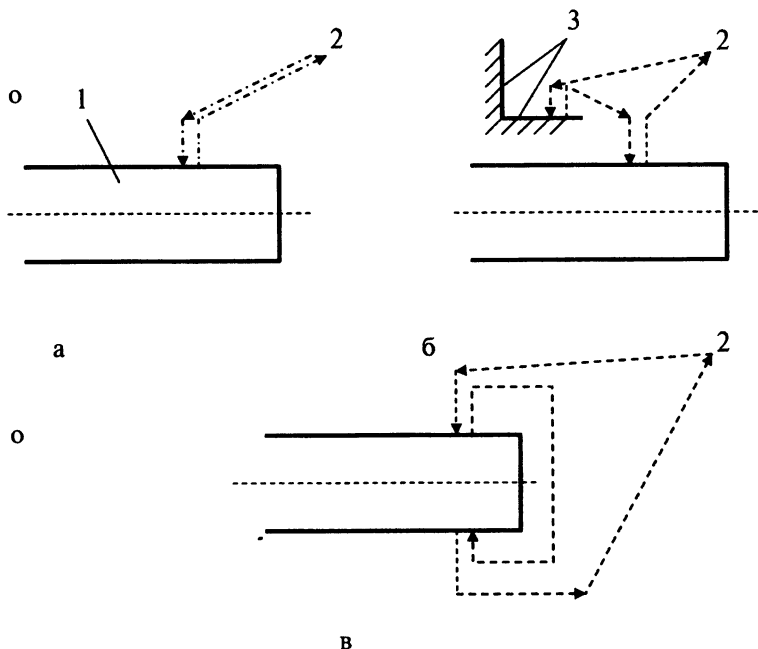


Рисунок 4.6. Схеми вимірювань зовнішнього діаметру деталі:
 а — одностороння одноточкова, б — одностороння двоточкова,
 в — двостороння двоточкова, 1 — деталь; 2 — початкова точка циклу вимірювання; 3 — базова поверхня верстата

Аналіз перелічених схем надає перевагу останній з них як найбільш точній, універсальній, менш ніж інші залежній від температурних впливів, що не потребує змін технологічних і конструктивних параметрів системи ВПІД, що дозволяє компенсувати погрішності обробки тільки за рахунок управління (корегування) положення інструменту

З метою виключення впливу овальності деталі на результати вимірювання, шпindelь орієнтують в певне кутове положення.

Алгоритм одностороннього одноточкового вимірювання зовнішнього діаметру деталі передбачає наступну послідовність дій:

- зупинка шпинделя;
- підведення револьверної головки в точку зміни інструментів;
- установка датчика торкання в робоче положення;
- підведення датчика на швидкому ході в околицю точки вимірювання з недоходом порядку $L=1$ мм до верхньої межі поля допуску D вимірюваного діаметру (рис.4.7);

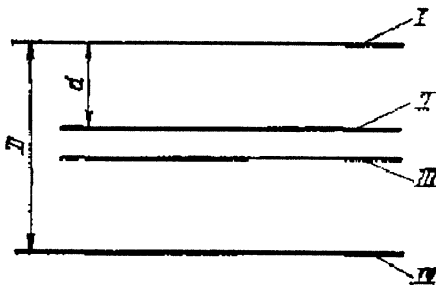


Рисунок 4.7. Пояснення до алгоритму вимірювань зовнішніх діаметрів деталі:

I — верхня межа поля допуску; II — фактичний діаметр, III — номінальний діаметр; IV — нижня межа поля допуску

- переміщення датчика на робочій подачі порядку $F = 10$ мм/хв на відстань $A > L + D$ за допомогою функції лінійної інтерполяції з перериванням від зовнішнього сигналу (сигналу торкання датчиком поверхні деталі);

- фіксація моменту торкання датчиком поверхні деталі та зчитування координати фактичного діаметру; відведення датчика в точку зміни інструментів;

- аналіз величини вимірюного фактичного діаметру, якщо фактичний діаметр більше верхньої межі поля допуску, то брак поправний, якщо менше нижньої межі — непоправний брак; якщо розмір знаходиться в полі допуску, то розраховується корекція;

- розрахунок корекції для отримання номінального діаметру ($i + 1$) — ої деталі по вимірюванню i -ої деталі ведеться за формулою

$$F(i + 1) = F(i) + dk$$

де $F(i)$ — величина корекції положення інструменту при обробці i -ої деталі;

d — відхилення фактичного діаметру від верхньої межі поля допуску (див. рис 4.8);

k — коефіцієнт демпфування в діапазоні від 0 до 1; запис розрахованої корекції в коректор інструменту.

Якщо сума всіх послідовних корекцій інструменту перевищує деяку задану межу, вважається, що інструмент зношений і потрібна заміна його на інструмент-дублер. Іноді для виключення випадкових погрешностей встановлюється діапазон нечутливості датчика.

Цикли вимірювання розмірів інструменту дозволяють перед відробітком УП виявити початкові значення коректорів вильоту використовуваних інструментів, а в процесі відробітку УП — забезпечують облік зносу інструменту і підвищення точності обробки виробу.

Цикли вимірювання (калібрування) інструменту аналогічні розглянутим вище циклам калібрування вимірювальних датчиків. Для виміру використовуються деякі опорні (базові) площини верстата з відомими координатами — параметрами верстата.

Часто як база використовуються плоскі наконечники спеціальних нерухомих датчиків торкання.

Заміряні значення вильоту інструменту або його зносу (у обох випадках — по координатних осях) фіксуються в коректорах інструменту в пам'яті ПЧПУ і використовуються для поправок положення інструменту при обробці деталі. При виході величини зносу за допустимі межі, організовується заміна інструменту його дублером.

При використанні для обміру інструменту вимірювальних датчиків не дискретної, а аналогової дії, надається можливість разом з вимірюваннями осьового вильоту або зносу різця визначати форму його ріжучої кромки, зокрема, його ріжучого закруглення. Якщо форма закруглення — правильна, то можна розрахувати радіус, закруглення, ввести його як відповідний коректор і тим самим забезпечити правильну автопобудову ПЧПУ траєкторії еквідистанти (врахування радіальної корекції інструменту). Якщо форма закруглення — неправильна, наприклад, в результаті поломки різця або локального зносу, то цикл вимірювання може в цьому випадку ініціювати заміну інструменту його дублером.

4.12.4. Цикли вимірювання ресурсу інструменту

Дані цикли (за часом, штучного) забезпечують аналіз працездатності інструменту не прямим чином (вимірюючи його фізичне спрацювання), а побічно — за часом його активної роботи або за числом оброблених ним виробів. У обох випадках, фактично, оцінюється час роботи інструменту на деякий, наперед відомий, максимум, що відповідає межовому зносу інструменту. При виробленні ресурсу інструменту організовується заміна його дублером.

4.12.5. Цикли контролю поломки інструментів

Забезпечують дотримання штатної технології обробки виробів і не допускають виникнення аварійних ситуацій на верстаті з ЧПУ при поломці інструменту.

Цикли контролю поломки інструменту реалізуються програмно-апаратно з використанням аналогових датчиків (струму, потужності, зусилля і т.д.), що реєструють перевантаження в роботі шпинделя або супорта, які виникають при поломці інструменту. У разі поломки організовується перехід на інструмент-дублер.

Останнім часом окрім відомих електро-механічних контактних датчиків розробляються і застосовуються для геометричних вимірювань датчики безконтактного типу, наприклад, оптико-електронні, лазерні та інш. Вимірювальні датчики

безконтактного типу мають наступні переваги перед контактними:

- висока продуктивність і точність вимірювань;
- ширша область застосування — вимірювання не тільки розмірів, але й форми об'єктів вимірювання;
- можливість «розпізнавання» об'єктів;
- можливість вимірювання «на ходу», тобто без припинення процесу різання;
- можливість реалізації статистичних (багатократних) методів вимірювання.

При виникненні нештатних ситуацій (брак заготовки або виробу, знос, витрачений ресурс або поломка інструменту, знос або поломка вимірювального датчика) ПЧПУ, як правило, видає на пульт оператора відповідне повідомлення. Рішення в цих випадках приймає: на окремому верстаті з ЧПУ — оператор верстата, а на верстаті з ЧПУ у складі ГВС — сама система ЧПУ.

4.13. Гнучкі виробничі цикли

До даного класу можна віднести цикли, що забезпечують автоматизацію взаємодії елементів ГВМ, а також ГВС:

1. Цикли управління роботом-маніпулятором по завантаженню та вивантаженню заготовок і готових виробів на верстат, тактовий стіл, накопичувачі та інш. Мається на увазі ситуація, при якій управління верстатом і роботом здійснюється від єдиної системи управління — ПЧПУ.

2. Цикли рахунку заготовок і деталей, в т.ч. відбракованих. Результати використовуються при організації виробництва в рамках ГПС.

3. Цикли авто зміни інструментів на їх дублери через поломки, знос або вибирання ресурсу інструментів.

4. Цикли взаємодії ГВМ з верхніми рівнями ГВС.

ПИТАННЯ ДЛЯ САМОКОНТРОЛЮ

1. Охарактеризуйте особливості сучасного машинобудування.

2. Шляхи розширення технологічних можливостей ПЧПУ.
3. Основні напрямки вдосконалення ріжучого інструменту.
4. Основні напрямки забезпечення якості обробки деталей.
5. Особливості вимірювальних циклів на верстатах з мікропроцесорними ПЧПУ.
6. Застосування систем контролю деталей та стану ріжучого інструменту.
7. Застосування пристроїв автоматичної зміни заготовок.
8. Охарактеризуйте гнучкі виробничі цикли.

БІБЛІОГРАФІЧНИЙ СПИСОК

Основна використана література

1. Автоматизированная подготовка программ для станков с ЧПУ: Справочник / Сафраган Р.Э., Евгеньев Г.В., Дерябин А.Л. и др. Под общей ред. Сафрагана Р.Э. — К.: Техніка, 1986.
2. *Бабушкин А.З., Новиков В.Ю., Схиртладзе А.Г.* Технология изготовления металлообрабатывающих станков и автоматических линий. — М.: Машиностроение, 1982.
3. *Волчкевич Л.И.* Комплексная автоматизация производства. — М.: 1983.
4. *Гжиров Р.И., Серебренецкий П.П.* Программирование обработки на станках с ЧПУ: Справочник. — Ленинград.: Машиностроение, 1990.
5. *Грачев Л.Н., Косовский В.Л.* Конструкция и наладка станков с программным управлением и роботизированных комплексов. — М.: Высш. шк., 1986.
6. *Дерябин А.Л.* Программирование технологических процессов для станков с ЧПУ. — М.: Машиностроение, 1984. — 224 с.
7. *Зазерский Е.И., Жолнерчик С.И.* Технология обработки деталей на станках с программным управлением. — Л.: Машиностроение, 1975
8. *Капитальян И.А., Клевзович В. И.* Обработка на станках с числовым программным управлением. — Минск.: Высшая школа, 1989.
9. Классификатор режущего инструмента для станков с ЧПУ. — М.: НИИМАШ, 1975.
10. *Косилова А. Г., Мещеряков В. К.* Справочник технолога машиностроителя. В 2-х томах. — М.: Машиностроение, 1985.

11. Косовский В. Л., Козырев Ю. Г., Ковшов А. Н. и др. Программное управление станками и промышленными роботами. – М.: Высшая школа, 1986.
12. Марголит Р.Б. Наладка станков с программным управлением. – М.: Машиностроение, 1983.
13. Марголит Р.Б. Наладка станков с программным управлением. – М.:Машиностроение, 1983
14. Маталин А.А. и др. Многооперационные станки. – М.: Машиностроение, 1974.
15. Методические рекомендации для технолога по обработке металлов резанием. – М.: Огрстанкопром, 1973.
16. Мирошниченко В.М, Дорофеев В.П., Ивахненко М.М. Програмування обробки на багатоопераційні верстати з ПЧПК типу FANUC. – Миколаїв: УДМТУ, 2001.
17. Митрофанов С.П. Групповая технология машиностроительного производства. В 2 т. Т. 1. – Л.: Машиностроение, 1983
18. Митрофанов С.П. Групповая технология машиностроительного производства. В 2 т. Т. 2. – Л.: Машиностроение, 1983.
19. Многоцелевые системы ЧПУ гибкой механообработкой / Под ред. В.Г. Колосова. – Л.: Машиностроение, 1984.
20. Молчанов Г.Н. Повышение эффективности обработки на станках с ЧПУ. – М.: Машиностроение, 1983.
21. Нефедов Н.А. Дипломное проектирование в машиностроительных техникумах. – М.: Высш. шк., 1986
22. Обработка металлов резанием. Справочник технолога. – М.: Машиностроение, 1974.
23. Обработка металлов резанием: Справочник технолога. Под общ. ред. А.А. Панова. – М.: Машиностроение, 1988.
24. Общемашиностроительные нормативы времени и режимов резания на работы, выполняемые на металлорежущих станках с программным управлением. Центр.бюро нормативов по труду при НИИ труда.-М.:, 1980
25. Операционная технология обработки деталей на многоинструментальных фрезерных станках с числовым программным управлением.- М.: ЭНИМС, 1977
12. Определение экономической эффективности металлорежущих станков с ЧПУ: Инструкция МУ: Утв. НИИмаш 02.05.81. – М.:1984

26. Операционная технология обработки корпусных деталей на многоинструментальных станках с ЧПУ. Рекомендации. Шрайбман С.М., Эстерзон М.А. Под общей редакцией Юхвида М.Е. – М.: ЭНИМС, 1978.

27. *Панов Ф.С., Травин А.И.* Работа на станках с числовым программным управлением. – Л.: Лениздат, 1984.

28. Прогрессивные режущие инструменты и режимы резания металлов: Справочник / Баранчиков В.И., Жаринов А.В., Юдина Н.Д. и др. Под общ. ред. Баранчикова В.И. – М.: Машиностроение, 1990.

29. *Ратмиров В.А.* Основы программного управления станками. – М.: Машиностроение, 1978

30. Режимы резания. Справочник. – М.: Машиностроение, 1972.

31. *Спину Г.А.* Промышленные роботы. Конструирование и применение. – Киев: Вища школа, 1991

32. Справочник технолога-машиностроителя. В 2-х т. Т. 1/ Под ред. А.Г.Косилевой, Р.К.Мещерякова. – М.: Машиностроение, 1985.

33. *Шарин Ю.С.* Обработка деталей на станках с ЧПУ. - М.: Машиностроение, 1983.

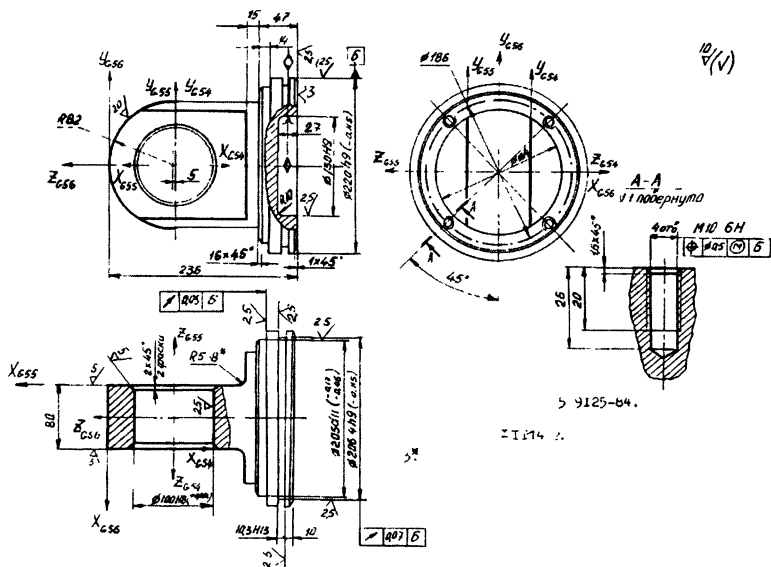
34. *Эстерзон М.А., Радзиевский Д.В.* Обработка корпусных деталей крупными сериями на многоинструментальных станках с ЧПУ с применением комбинированного инструмента: Метод. Рекомендации / Под ред. М.Е. Юхвида. – М.: ЭНИМС, 1982.

Додатки

ДОДАТОК А

Приклад проектування програми обробки деталі

Варіант 1: Обробити кришку задню, яка наведена на операційному ескізі (рис. 1). Залежно від категорії міцності матеріалу деталі, необхідності поділу чорнової і чистової обробки, а також підготовки баз для комплексної операції маршрут виготовлення кришки може включати наступні операції: термічну (термополіпшення), контрольну, токарну чорнову, фрезерну чорнову, свердлувальну, токарну листову, комплексну, контрольну.



Рисунки 1. Кришка задня. Операційний ескіз

Обробці на багатоопераційному верстаті підлягають два торці вуха в розмір 80 мм, основа вуха з двох сторін і пере-

236

хідна поверхня радіусом 5...8 мм; контур вуха по радіусу R82; отвір $\varnothing 100H8$ із фасками $2 \times 45^\circ$ із двох боків; чотири отвори M8 на глибину 20 мм.

Заготовка, що надходить на багатоопераційний верстат, наведена на рис. 2 Після чорнової обробки припуски залишені невеликими і рівномірно розподіленими. Токарна обробка завершена, і підготовлені бази для установки заготовки на багатоопераційному верстаті. Деталь базується на торцях і отвір $\varnothing 130H9$. Кутове положення фіксується по торцю вуха. Закріплюється заготовка Г-подібними прихватами за основу.

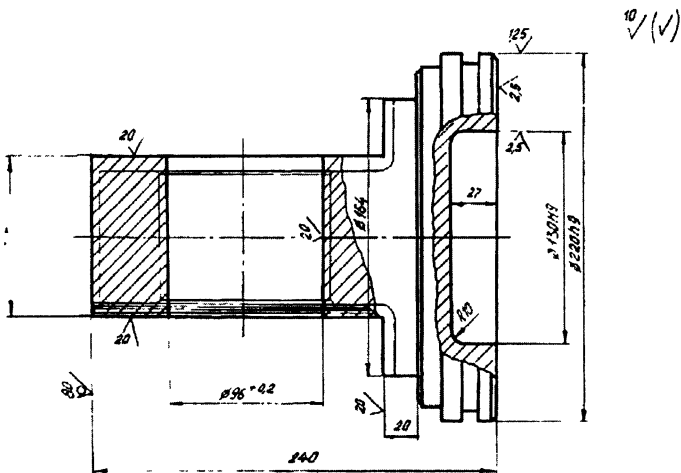


Рисунок 1.2. Заготовка і схема розподілу припуску при фрезеруванні торцевою фрезою

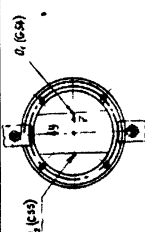
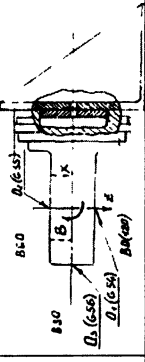
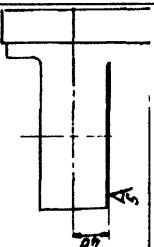
Пристрій являє собою трикутник, на якому встановлене оправка - кільце $\varnothing 130h8$ із розташуванням осі оправки на висоті 320 мм від дзеркала стола. Опорна площина трикутника зсунута відносно осі повороту стола на 149 мм, що забезпечує збіг точки перетинання осі отвору $\varnothing 100H8$ і площини симетрії деталі з віссю повороту стола. Нижче наведені управляюча програма і операційна карта комплексної обробки деталі "кришка задня" (див. табл. 1).



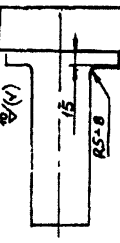
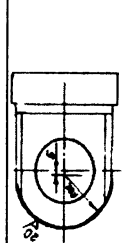
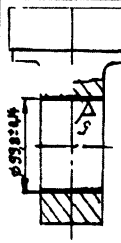
Таблиця 1. Основна УП для обробки деталі «кришка задня»

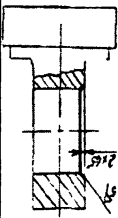
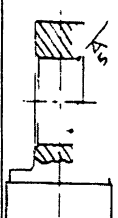
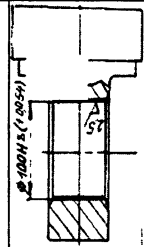
<i>%LF</i> <i>%M661LF</i>	Підпрограма зміни заготовки
<i>N10 G54 B120 M7 T1 LF</i>	Підпрограма 0920(зміна інструменту) викликається кодом M7 із зазначенням необхідних параметрів: системи координат заготовки(G54); кут повороту стола 360 ⁰ (B120); номер комірки магазину з фрезою торцевою Ø200 (T1)
<i>G65 P1111 Z8.H0 S800 F500X - 20.Y200.D2. LF</i>	Виклик підпрограми 01111 торцювання багатопрохідне Z= 8мм-вихідна точка і H= 0-кінцева точка вздовж осі Z; S = 800 об/хв; F= 500 мм/хв; ; X= -20 мм и Y= 200мм вихідна точка інструменту; D = 2мм- змінний параметр зсуву інструменту по осі X за кожний прохід
<i>N20 G55 B60 M7 T1 LF</i>	Підпрограма зміни інструменту виконується по змінених параметрах G55 и B60(180°).
<i>G65 P1111 Z8.H0 S800 F500 X20.Y200.D-2 LF</i>	Другий виклик підпрограми 01111
<i>N30 G55 B60 M7 T2 LF</i>	Зміна інструменту (фреза кінцева Ø40 мм R5...8)
<i>X0 Y100. LF</i>	Вихід в вихідну точку прискорено по осях X та Y.
<i>Z-0 S160 M13 LF</i>	Вихід в вихідну точку по осі Z, вмикання шпинделя $s=160 \text{ хв}^{-1}$ та охолодження
<i>G1 G42 X-87.F1000 LF</i>	Лінійна інтерполяція; вихід на еквідистанту праворуч від оброблюваної поверхні (коректор заданий у підпрограмі 09020 кодом M7); X=- 87мм- координата оброблюваної поверхні в системі координат G55; F=1000 мм/хв - прискорена швидкість подачі
<i>Y-85 F20</i>	Переміщення інструменту до координати Y=-85 на робочій подачі F=20 мм/хв.
<i>N40 G54 B120 M7 T2 LF</i>	Поворот заготовки
<i>X0 Y100. LF</i>	
<i>Z0 S160 M13 LF</i>	
<i>G1 G41 X97.F1000 LF</i>	Вихід на еквідистанту зліва від оброблюваної поверхні
<i>Y-85.F20 LF</i>	


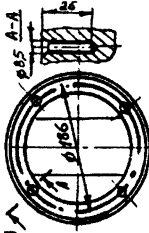

<i>%LF</i> <i>%M661 LF</i>	Підпрограма зміни заготовки
<i>N50 G54 B120 M7 T3 LF</i>	Зміна інструменту (фреза кінцева $\varnothing 40 L=90$ мм)
<i>X0 Y120. LF</i>	Вихідна точка по осях <i>X</i> і <i>Y</i>
<i>Z-85.S160 M13 LF</i>	Вихідна точка по осі <i>Z</i> ; вмикання обертання шпинделя та охолодження
<i>G1 G42 Y82.F30 LF</i>	Підведення інструменту до деталі з виходом на еквідистанту при прямуванні фрези праворуч від оброблюваної поверхні
<i>X-5.LF</i>	Обхід оброблюваного контуру
<i>G3 R82. Y82. LF</i>	Кругова інтерполяція
<i>N90 G54 B120 M7 T7 LF</i>	Зміна інструменту (оправка з розточним різцем, налагодженим на $\varnothing 99,8$ мм)
<i>G73 G99 Z-85.R2.Q1.5 F13 S150 M13 LF</i>	Цикл переривчатої розточки на глибину <i>Z-85</i> від безпечного рівня <i>R2</i> з кроком $Q=1.5$ мм з охолодженням і виведенням інструменту до безпечного рівня (<i>G99</i>)
<i>N100 G54 B120 M7 T8 LF</i>	Зміна інструменту (оправка з різцем для фасок $\varphi = 45^{\circ}$)
<i>G82 G99 Z-3.R-1.F15 S100 M3 P2 LF</i>	Цикл свердління з паузою <i>G82</i> (розточування фаски $2 \times 45^{\circ}$ <i>P2</i> - пауза 2 при досягненні координати <i>Z-3</i>)
<i>N110 G55 B60 M7 T8 LF G82 G99 Z-3.R-1.F15 S100 M3 P2 LF</i>	Обробка фаски з іншої сторони
<i>N120 G54 B120 M7 T10 LF</i>	Зміна інструменту(оправка з чистовим розточним різцем, налагодженим на розмір 100). Коректор <i>D110</i> викликається за програмою <i>09020</i> (код <i>M7</i>)
<i>G76 G99 Z-3.R2.Q5.F30 S630 M13 LF</i>	Цикл точної розточки, наприкінці якої шпиндель зупиняється у фіксованому положенні, різець відводиться від обробленої поверхні на $Q=5$ мм і швидко виводиться до координати <i>R</i>

%LF %M661LF	Підпрограма зміни заготовки
N 130 G56 B30 M7 T11 LF	Зміна інструменту (свердло $\varnothing 122\phi=90^0$)
G82 G98 Z-195.R- 50M3 P1 L0 LF	Цикл свердління з паузою 1с (P_1) і відводом інструменту до початкового рівня ($G98$). Цикл по даному кадру не відпрацьовується($L0$). Опрацювання циклу буде виконуватись при заданні координат X і Y у наступних кадрах
G65 P9884 X0 Y0 5.H4	Виклик підпрограми 09884 з параметрами: 4 отвори ($H4$) рівномірно розташовані на колі радіусом 93 мм ($R93$)з центром в координаті X_0 , Y_0 зі зсувом першого отвору відносно осі на X 45° ($A45$).За цією підпрограмою будуть зацентровані 4 отвори з обробкою фасок $1,6 \times 45^\circ$
N 140 G56 B30 M7 T12 LF	Зміна інструменту (свердло $\varnothing 8,5$ під різьбу $M10$)
G81 G98 Z -218. R187 F50S200M13L0LF	Цикл свердління з виключенням охолодження ($M13$)
G65P9884 X0 Y0 R93. A45. H4 LF N150 G 56 B30 M7 T13 LF	Зміна інструменту (мітчик M10)
G84 G98 Z-209 R- 185 F150 S100 M13 L0 LF	Цикл нарізання різьби мітчиком
G65P9884 X0 Y0 R93. A45. H4 LF	
G91 G28 Z0 MS LF	Завдання координат в прирошеннях ($G91$). Повернення до базисної точки ($G28$) і зупинка шпинделя ($M5$)
M0 LF	Запрограмована зупинка
G30 X0 LF	Повернення до базисної точки X_0
B120 LF	Поворот стола в нульове положення $B120$ (360^0)
M662 LF	Відведення стола для зміни заготовки
M2 LF	Кінець програми

ОПЕРАЦІЙНА КАРТА для верстата IP-500		Назва деталі		Номер деталі		Оп №	Матеріал	Твердість	Лист 1																																																																							
Карта наладки		Ковшечка задня Пульт		Прил. для настр. ін-ту			40X		Листів 2																																																																							
Програмоносій-перфостричка		FANUC		FANUC			Спеціальний	Охолодж. рідина																																																																								
В площині ZY		Схема занулення		В площині XV		Так		Величина коррекції																																																																								
				<table border="1"> <tr> <td>Нуль відліку</td> <td>О₁</td> <td>О₂</td> <td>О₃</td> <td>Вихідна точка</td> <td>Нуль відліку</td> <td>О₁</td> <td>О₂</td> <td>О₃</td> </tr> <tr> <td>Z</td> <td>40</td> <td>40</td> <td>87</td> <td></td> <td>X</td> <td>0</td> <td>0</td> <td>0</td> </tr> <tr> <td>Y</td> <td>0</td> <td>0</td> <td>0</td> <td></td> <td>B</td> <td>0(120)</td> <td>60</td> <td>30</td> </tr> </table>		Нуль відліку	О ₁	О ₂	О ₃	Вихідна точка	Нуль відліку	О ₁	О ₂	О ₃	Z	40	40	87		X	0	0	0	Y	0	0	0		B	0(120)	60	30	<table border="1"> <tr> <td>№ перенесі холу</td> <td>1</td> <td>1</td> <td>1</td> <td>№ кор-ра</td> <td>1</td> <td>№ кор-ра</td> <td>1</td> <td>Шифр інструмента</td> <td>ГОСТ24359-80</td> <td>Тип інструменту</td> <td>Фреза торцева насадна Ø200 T5K10</td> </tr> <tr> <td>№ інст</td> <td>1</td> <td>1</td> <td>1</td> <td>№ кор-ра</td> <td>1</td> <td>№ кор-ра</td> <td>1</td> <td>Шифр інструмента</td> <td>ГОСТ24359-80</td> <td>Тип інструменту</td> <td>Фреза торцева насадна Ø200 T5K10</td> </tr> </table>		№ перенесі холу	1	1	1	№ кор-ра	1	№ кор-ра	1	Шифр інструмента	ГОСТ24359-80	Тип інструменту	Фреза торцева насадна Ø200 T5K10	№ інст	1	1	1	№ кор-ра	1	№ кор-ра	1	Шифр інструмента	ГОСТ24359-80	Тип інструменту	Фреза торцева насадна Ø200 T5K10	<table border="1"> <tr> <td>Корект велич</td> <td>R/Z</td> <td>Корект обр-ки</td> <td>В</td> <td>Обороти об/хв/код</td> <td>ММ ХВ.</td> </tr> <tr> <td></td> <td>Z0</td> <td>L</td> <td>G54</td> <td>0</td> <td>800</td> </tr> <tr> <td></td> <td></td> <td></td> <td></td> <td></td> <td>500</td> </tr> </table>		Корект велич	R/Z	Корект обр-ки	В	Обороти об/хв/код	ММ ХВ.		Z0	L	G54	0	800						500		
Нуль відліку	О ₁	О ₂	О ₃	Вихідна точка	Нуль відліку	О ₁	О ₂	О ₃																																																																								
Z	40	40	87		X	0	0	0																																																																								
Y	0	0	0		B	0(120)	60	30																																																																								
№ перенесі холу	1	1	1	№ кор-ра	1	№ кор-ра	1	Шифр інструмента	ГОСТ24359-80	Тип інструменту	Фреза торцева насадна Ø200 T5K10																																																																					
№ інст	1	1	1	№ кор-ра	1	№ кор-ра	1	Шифр інструмента	ГОСТ24359-80	Тип інструменту	Фреза торцева насадна Ø200 T5K10																																																																					
Корект велич	R/Z	Корект обр-ки	В	Обороти об/хв/код	ММ ХВ.																																																																											
	Z0	L	G54	0	800																																																																											
					500																																																																											

2	1	2	Фреза торцева насадна Ø200 Т5К10	ГОСТ24359- 80	1		Z0	L	G55	180	800	500
3	2	3	Фреза кінцева Ø40 R5-8 P6M5	ГОСТ17026- 71	102		Z0	D	G55	180	160	20
4	2	4	Фреза кінцева Ø40 R5-8 P6M5	ГОСТ17026- 71	102		Z0	D	G54	0	160	20
5	3	5	Фреза кінцева Ø40 I90 P6M5	ГОСТ17026- 71	103		Z0	D	G54	0	160	30
6	7	9	Різець розточний Ø99,8 Т5К10	ГОСТ9795-84	107		Z0	D	G54	0	150	13

ОПЕРАЦІЙНА КАРТА для верстата IP500		Назва деталі		Номер деталі		Оп. №		Матеріал		Твер-дість		Лист 2	
Кришка задня								40 X				Листів 2	
Карта наладки		Пульт		Прил. для настр. ин-ту		Пристрій		Охолодж.рідина					
Програмоносій- перфострічка		FANUC								Так		Ні	
Величина корекції на довжину інструменту-----													
Величина корекції на діаметр інстру.													
№ пере-ходу	№ інс-т.	№ кадр-а	Тип інструмента	Шифр інструменту	№ кор-ра	Перехідний ескіз		R/Z	Корег. веліч	Місце обр	В	Оберти об/хв/код	Подача мм/хв
7	5	10	Різець розточний $\varphi=45^\circ$ T5K10	ГОСТ9795-84	8 108			R-1 Z-3	L D	G54	0	100	15
8	8	11	Різець розточний $\varphi=45^\circ$ T5K10	ГОСТ9795-84	8 108			R-1 Z-3	L D	G55	100	100	15
9	10	12	Різець розточний $\varphi=45^\circ$ T30K4	ГОСТ9795-84	110			R2 Z-83	D	G54	0	630	30

10	11	13	Свердло $\varnothing 12$ 2? = 90° P6M5	ГОСТ10903-77	11		R-187 Z-195	L	G56	90	200	50
11	12	14	Свердло $\varnothing 8,5$ P6M5	ГОСТ10903-77 2301-0020	12		R-187 Z-195	L	G56	90	500	80
12	13	15	Мітчик М10 P6M5	ГОСТ9150-81	13		R-185 Z-209	L	G56	90	100	150
Ст..технолог			Узгоджено з гр. прогр	Нач ТБ	Нач цеху	Вед.технолог	Цех№					

Для обробки даної деталі розроблена підпрограма багато-прохідного торцювання зі зсувом заготовки при кожному проході на 2 мм, щоб забезпечити нормальні умови для різання зубцями фрези. На рис.2. показана схема фрезерування однієї сторони вуха задньої кришки. Нижче наводиться підпрограма 01111 багатопрохідного торцювання (табл.2), а в таблиці 3 її параметри

Таблиця 2. Підпрограма 01111

<i>№77 X#24 Y#25 S#19 M3 LF</i>	Прискорений вихід у початкову точку по осях <i>X</i> і <i>Y</i> ; вмикання обертання шпинделя з частотою, заданою змінним параметром #19
<i>Z#26 LF</i>	Прискорений вихід у початкову точку по осі <i>Z</i>
<i>G1 Y-#25 F#9 LF</i>	Лінійна інтерполяція, переміщення на робочій подачі (фрезерування)
<i>G0 Z[#26+2] LF</i>	Швидкий відхід на 2 мм по осі <i>Z</i>
<i>#26 = #26-2 LF</i>	Присвоєння нового значення змінної #26 (врізання на 2 мм)
<i>#24 = #24-#7 LF</i>	Зсув по осі <i>X</i> на величину, задану параметром <i>D</i> = 2 мм
<i>IF [#26GE #11] GO 77 LF</i>	Перевірка умови виходу в нуль по осі <i>Z</i> . Якщо припуск є, то переходимо до початку підпрограми. У протилежному разі виконується наступний кадр.
<i>M99</i>	Кінець підпрограми

Таблиця 3. Змінні параметри підпрограми 01111

Назва параметру	Позначення	
	Адреса в кадрі виклику підпрограми підпрограми	Змінна в підпрограмі
Координата <i>X</i>	<i>X</i>	#24
Координата <i>Y</i>	<i>Y</i>	#25
Координата <i>Z</i> (вихідна точка)	<i>Z</i>	#26
Частота обертання шпинделя	<i>S</i>	#19
Подача	<i>F DH</i>	#9
Зсув по осі <i>X</i>		#7
Координата <i>Z</i> (кінцева точка)		#11

Приклад проектування програми обробки деталі

Варіант 2: Розробка плану інструментальної наладки, розрахунку траєкторії руху інструменту, режимів різання та УП для обробки деталей на багатоцільовому верстаті з ЧПУ мод. IP-500 ПМФ4

Алгоритм :

1. Виконати ескіз заготовки
2. Вказати схему базування і схему координат
3. Вибрати ріжучий інструмент (за таблицею)

Таблиця Б1. Вибір інструменту

№ інструменту	Назва інструменту	Шифр(ГОСТ)	Примітка
1	Фреза горцева	2214-0003 ГОСТ 24359-80	
2	Свердло центровочне	173.231-8036	
3	Свердло	2301-0133 ГОСТ 10903-77	Ш4
4	Мітчик	2620-1155 ГОСТ3266-81	M16
5	Свердло	2300-0034 ГОСТ886-77	Ш6
6	Свердло комбіноване		25,5 x26,5
7	Зенкер комбінований		26 x28,5
8	Фреза канавочна	173.226-8015	
9	Фреза різьбова	226-8041-02	M30 x1,5
10	Свердло	2301-0133 ГОСТ10903-77	Ш31
11	Зенкер		ШВ1,5
12	Розгортка		ШВ2

1. Зміст операції

Позиція 1 інструмент 1

Фрезерувати пов. 4

Поворот деталі, фрезерувати пов. 5

Поворот деталі, фрезерувати пов. 6

Позиція 2 (інструмент 2)

Центрувати отвори 9, 10, 13

- Поворот деталі, центрувати отвори 11, 12, 14
Поворот деталі, центрувати отвір 15
Позиція 3 (інструмент 3)
Свердлити отвори 11, 12
Поворот деталі, свердлити отв. 9, 10
Позиція 4 (інструмент 4)
Нарізати різьбу в отворах 9, 10
Поворот деталі, нарізати різьбу в отворах 11, 12
Позиція 5 (інструмент 5)
Свердлити отвір 20
Поворот деталі, свердлити отв. 21
Поворот деталі, свердлити отв. 16
Позиція 6 (інструмент 6)
Свердлити отвір 17, 15
Отримати розмір фаски 18
Позиція 7 (інструмент 7)
Зенкерувати отвір 15
Отримати розмір фаски 19
Позиція 8 (інструмент 8)
Фрезерувати канавку 22 $b=6\text{мм}$
Позиція 9 (інструмент 9)
Фрезерувати різьбу в отв. 15
Позиція 10 (інструмент 10)
Свердлити отвір 14
Поворот деталі, свердлити отв. 13
Позиція 11 (інструмент 11)
Зенкувати отвір 13
Поворот деталі, зенкерувати отв. 14
Позиція 12 (інструмент 12)
Розгорнути отвір 14
Поворот деталі, розгорнути отвір 13

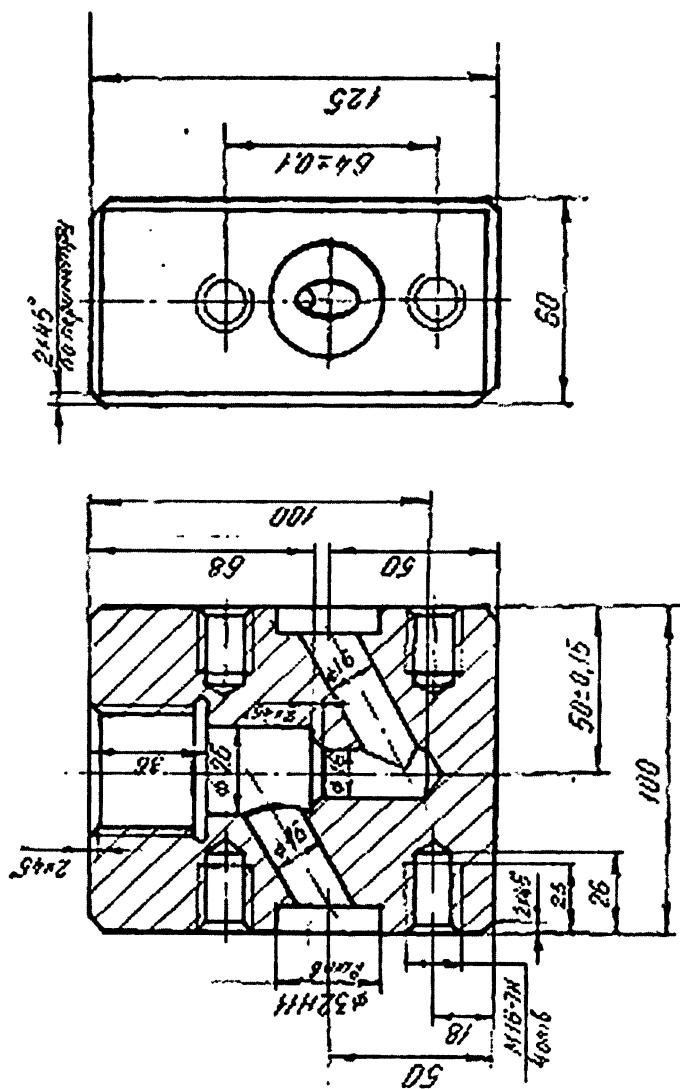


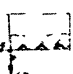
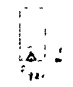

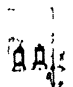
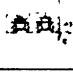
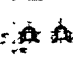



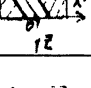

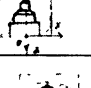


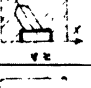

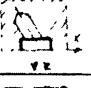


Рисунок Б1. Ескіз деталі «Корпус»

Операційна карта для верстата IP-500		Назва деталі	Номер деталі	№ операції	Матеріал	Твердість	Лист						
		Корпус	XXX	010	Ст 3	HB 270	Листів						
Карта наладки		Пульт	Пристрій для інструменту		Охолоджувальна рідина								
Програмоносій-перфострчка		FANUK	Спеціальний		Так	Ні							
Величина корекції на довжину інструменту					Величина корекції на діаметр інструменту								
№ кроку	№ інструменту	№ кадра	Тип інструменту	Шифр інструменту	Допоміжний інструмент	№ коректора	Перехідний ескіз	R/Z	Корегована величина	Місце обробки	B	Оберти ,де.¹	Подача, мм/хв
1	1	20	Фреза торцева насадна	-	-	1		Z100	H	G54 G55 G56	18	200	100
2	2	90	Свердло центровочне		Опр	2		R3 Z10	H	G56	72	500	70
3	2	130								G55			
4	2	120								G54			
5	3	155	Свердло Ш14			3		R3 9	H	G55	54	700	80
6	3	180								G56			
7	4	200	Мітчик M16		-	4		R3 Z100	H	G56	18	100	
8	4	225								G55			

Продовження операційної карти

9	5	245	Свердло Ш16		5		R3 Z60	H	G58	48	700	70
10	5	270							G57			
11	5								G54			
12	6	265	Свердло комбіноване		6		R3 Z68	H	G54		500	50
13	7	325	Зенкер комбінований		7		R3 Z68	H	G54		150	70
14	8	355	Фреза канавочна $v=6$		8		Z100	H	G54		500	70
15	9	400	Фреза різьбова М30х1,5		932		R3 Z33	H D	G54		500	100
16	10	440	Свердло Ш31,5		10		R3 Z8	H	G57	18	300	50
17	10	465							G58			
18	11	480	Зенкер 32				R3 Z8	H	G58	18	150	100
19	11	500							G57			

Управляюча програма

:1

KMT4. 23128.

KORPUS

№1 T1M12

№2 G81M19

№3 Y-15

FR/16

№4 G0 G90 G43 G54 Z100.H1

№5 S200 M3 F100

№6 G0 X0 Y120

№7 G1 Y0

№8 G0 Z100

№9 B 18

№10 G55 X0 Y120

№11 G0 Y0

№12 G0 Z100

№13 B54 T2 M12

№14 G56 X0 Y120

№15 G0 Y0

№16 G0 Z100. M5

№17 T1 M7

SW. CENTR

№18 G0 G56 Z100 H2 M8

№19 S500 M3 F70

№20 G81 % - 18 Y0 Z-10 R3 G99

№21 X-50

№22 X-82.G98

№23 B72

№24 G54 X0 Y0

№25 B18 T3 M12

№26 G55 X18. Y0 G99

№27 X50

№28 X82 G98

№29 G0 Z100. M5

№30 T2 M7

SW.14.

№31 G0 G55 Z100. H3 M8

- №32 S700 M3 F80
- №33 G81 X18. Y0 Z-29. R3. G99
- №34 X82 G98
- №35 B54 T4 M12
- №36 G56 X-18. Y0 G99
- №37 X-82. G98
- №38 G0 M5 Z100
- №39 T3 M7
- MET. M16
- №40 G0 G56 Z100. H4 M8
- №41 S100 M3
- №42 G84 G95 X-18. Y0 R3. F2. G99
- №43 X-82. G98
- №44 B18 T5 M12
- №45 G55 X18. Y0 G99
- №46 X82. G98
- №47 G0 G94 Z100 M5
- №48 T4 M7
- SW.16
- №49 G0 G58 Z100. H5 M8
- №50 S700 M3 F70
- №51 B48
- №52 G83 X0 Y0 Z-60. R3. Q20. G98
- №53 B12
- №54 G57 X0 Y0 G98
- №55 B72 T6 M12
- №56 G83 G54 X0 Y0 Z-105. R3. Q20. G98
- №57 G0 Z100 M5
- №58 T5 M7
- SW. COMB. 25.5 x 26.5
- №59 G0 G54 Z100. H6 M8
- №60 S500 M3 F50
- №70 G81 X0 Y0 Z-68. R3. G98
- №71 G0 M5
- №72 T7 M12
- №73 T6 M7
- ZENKER. COMB. 26.x 28.5 FASKA 2 x 45
- №74 G0 G54 Z100. H7 M8
- №75 S150 M3 F70

№76 G82 X0 Y0 Z-68. R3 P1000 G98
№77 G0 M5
№78 T8 M12
№79 T7 M7
FR. KANAW. B6.
№80 G0 G54 Z100 H8 M8
№81 S500 M3 F70
№82 X0 Y0
№83 Z3
№84 Z-36
№85 G12 I21.6 D31
№86 G0 Z100 M5
№87 T9 M12
№88 T8 M7
SW. 31.5 < 180
№ 89 G0 G57 Z100. H9 M8
№90 S300 M3 F50
№91 B18
№92 G81 X0 Y0 Z-8. R3. G98
№93 B54 T11 M12
№94 G58 X0 Y0 G98
№95 G0 M5
№96 T9 M7
ZENKER. 32A4N2
№97 G0 G58 Z100. H10 M8
№98 S150 M3 F100
№99 G81 X0 Y0 Z-8. R3. G98
№100 B18
№101 G57 X0 Y0 G98
№102 G0 Z100.
№103 B72
№104 G28 X0
№105 M2
FR. (M30 x 1.5)
№106 G0 G54 Z100 H9 M8
№107 S500 M3
№108 X0 Y0
№109 Z3
№110 G65 P8000 Z-33. M30 S1.5 R3. D32 F100

№111 G0 Z100. M5

№112 T10 M12

№113 T9 M7

RAZ. 32

№114 G0 G58 Z100 H12 M8

№115 S50 M3 P5

№116 G81 X0 Y0 Z-8. R3.G98

№117 B18

№118 G57 X0 Y0 G98

№119 G0 Z100 M5

№120 B72

№121 G28 X0

№122 M2

Схеми переміщень інструменту

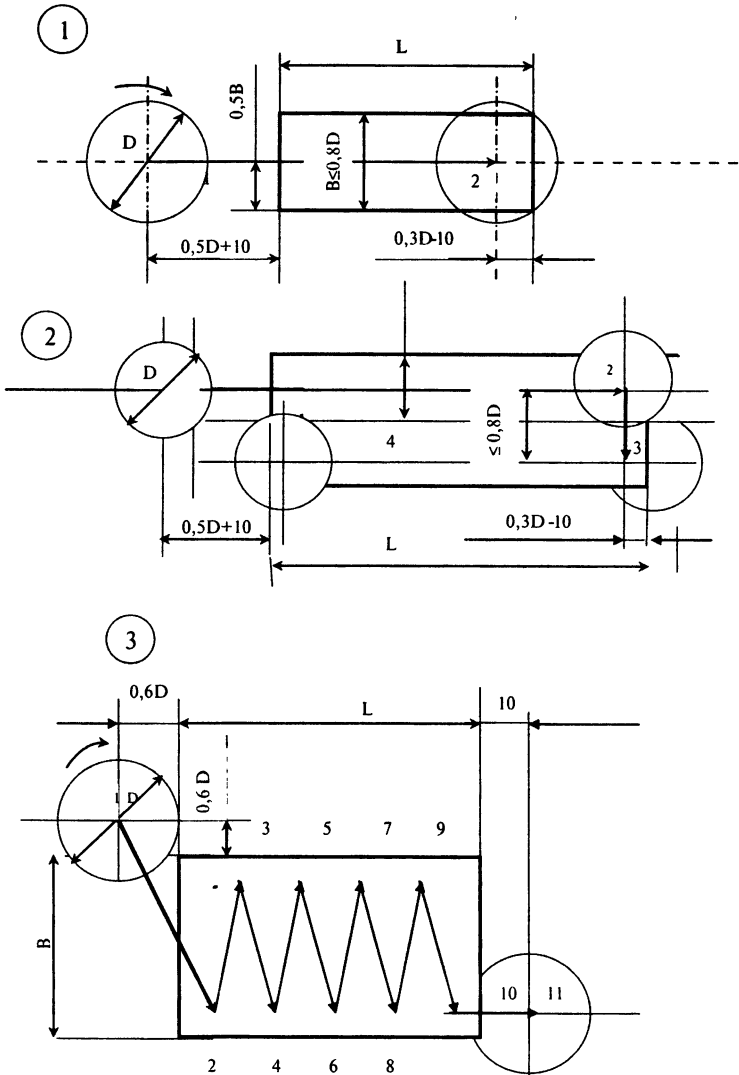


Рисунок В1. Схеми переміщень інструменту під час обробки площини

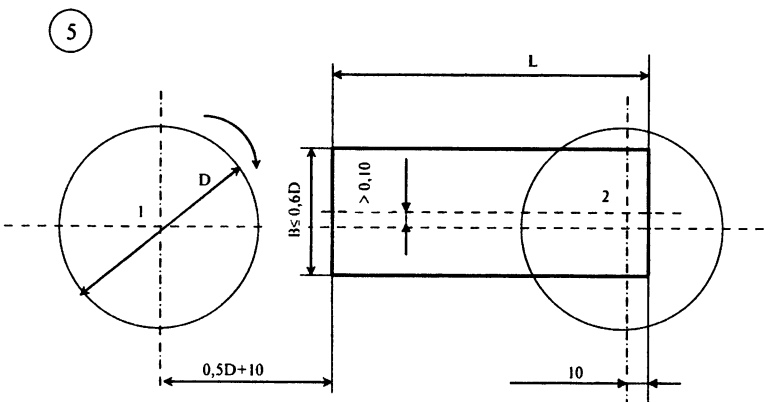
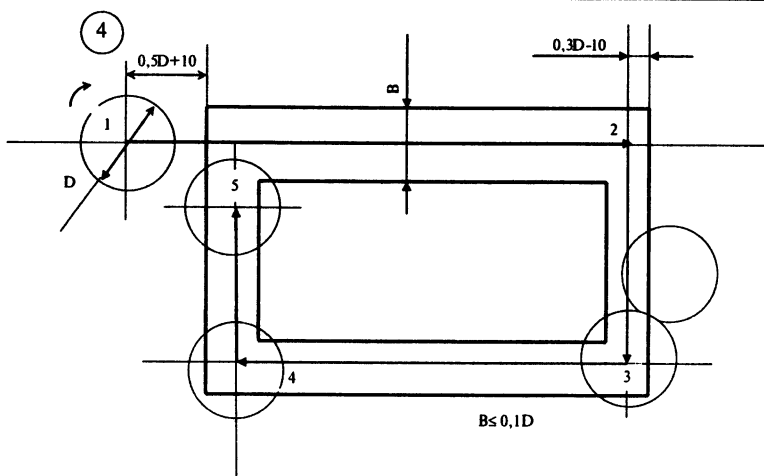
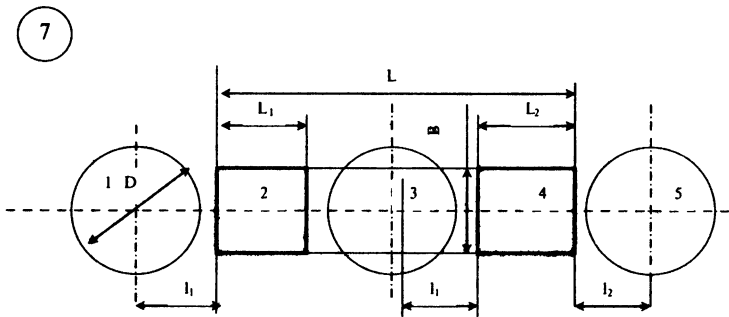
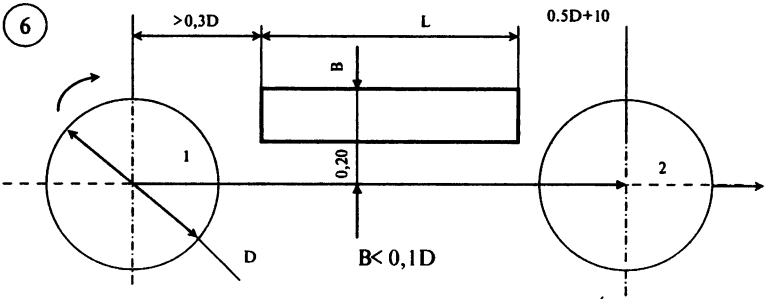
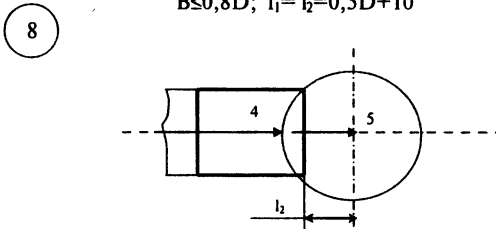


Рисунок В1. Продовження

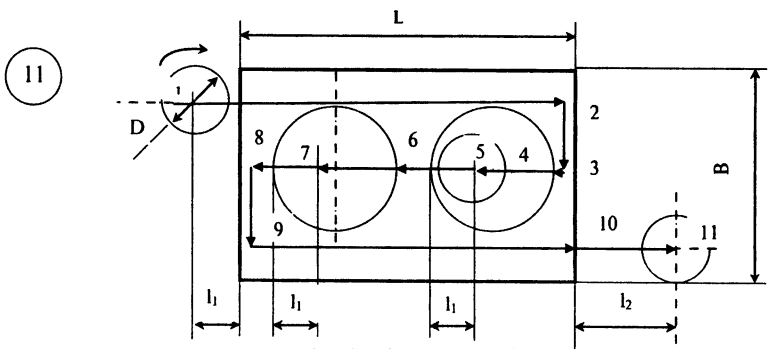
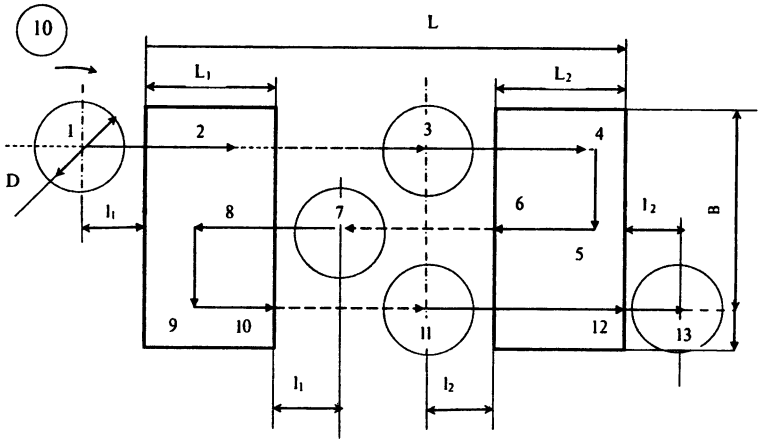
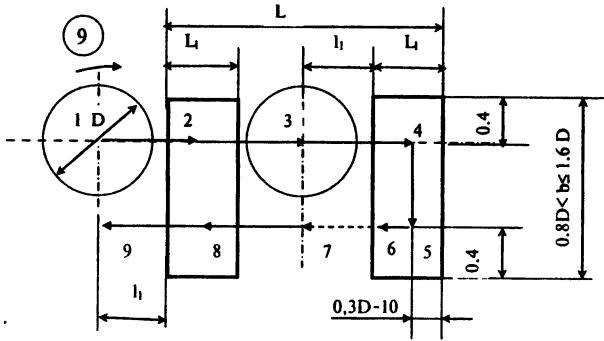


$$B \leq 0,8D; l_1 = l_2 = 0,5D + 10$$



$$l_1 = 0,5D + 10; l_2 = 10$$

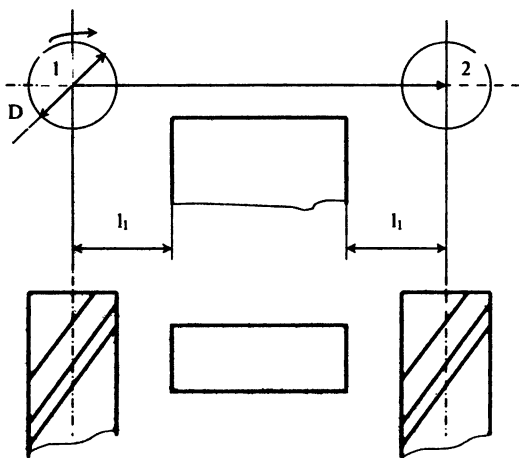
Рисунок В1. Продовження



$$l_1 = l_2 = 0,5D + 10; 1,6 < B < 2,4 D$$

Рисунок В1. Продовження

12



$$l_1 = l_2 = 0,5D + 10;$$

13

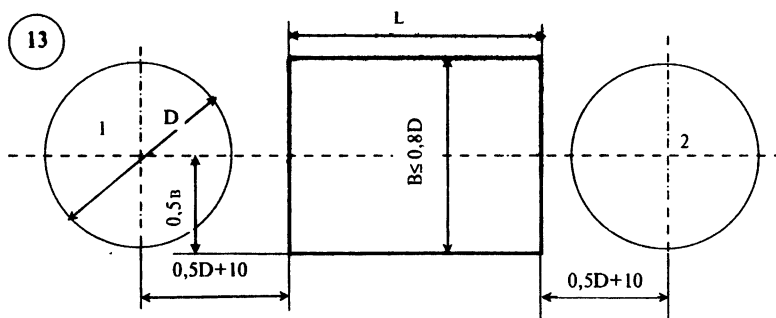


Рисунок В1. Продовження

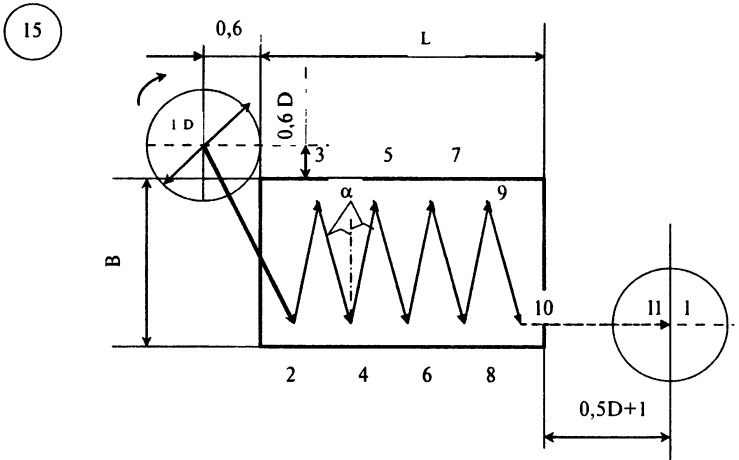
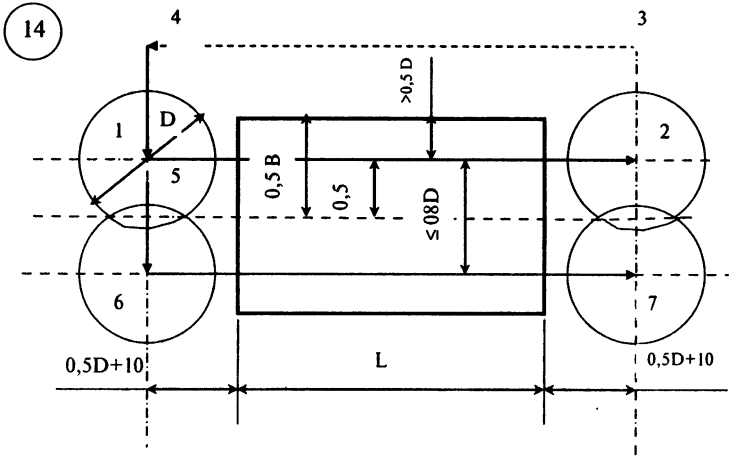
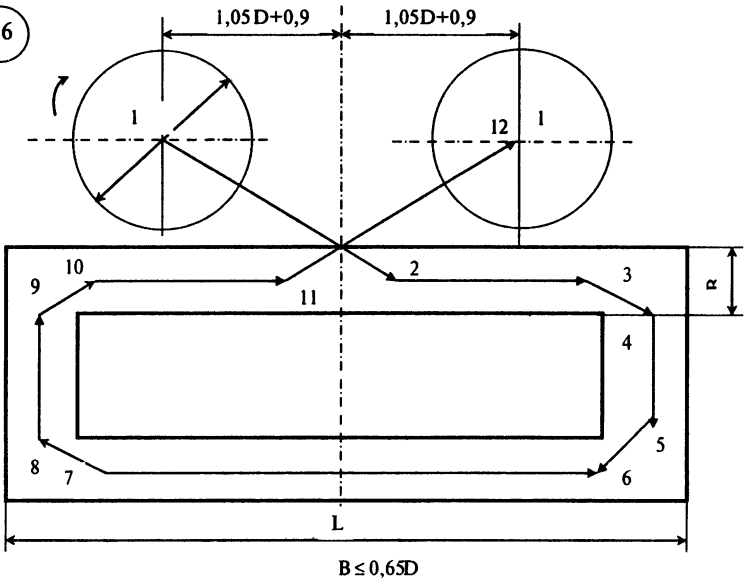
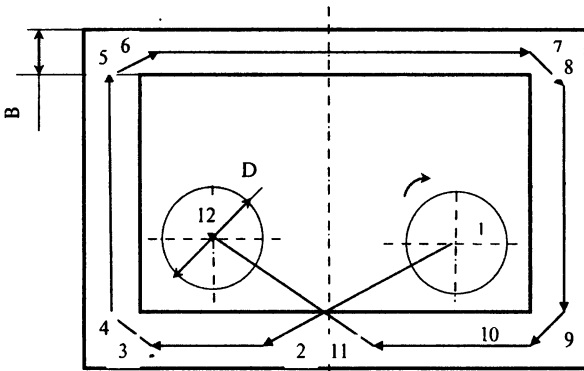


Рисунок В1. Продовження

16



17



$B \leq 0,65D$
Рисунок В1. Продовження

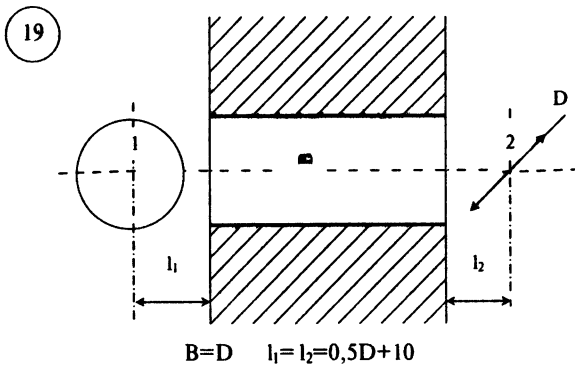
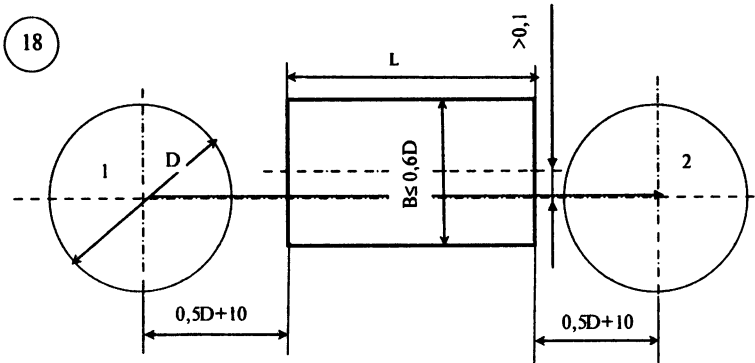
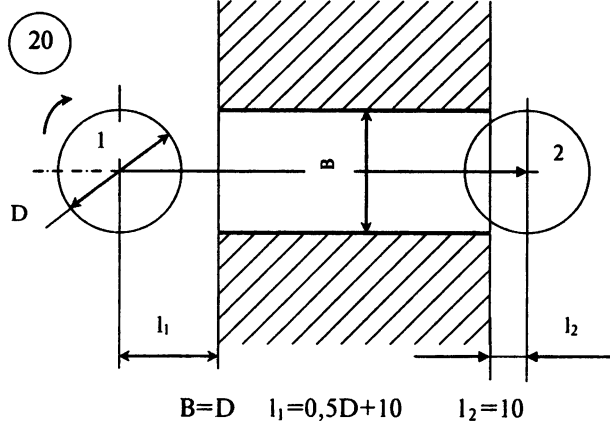


Рисунок В2. Схема переміщення інструменту під час обробки пазів



21

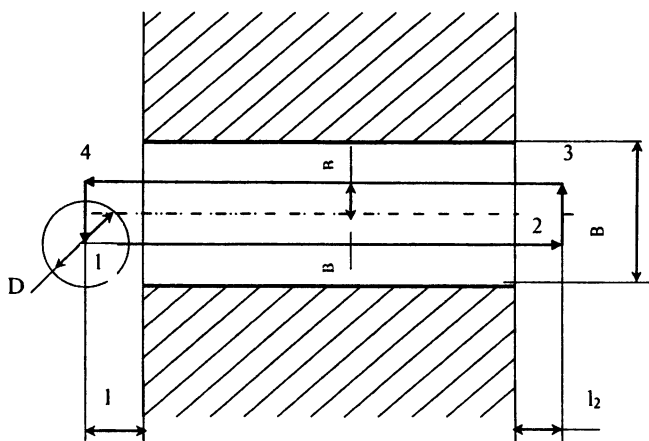
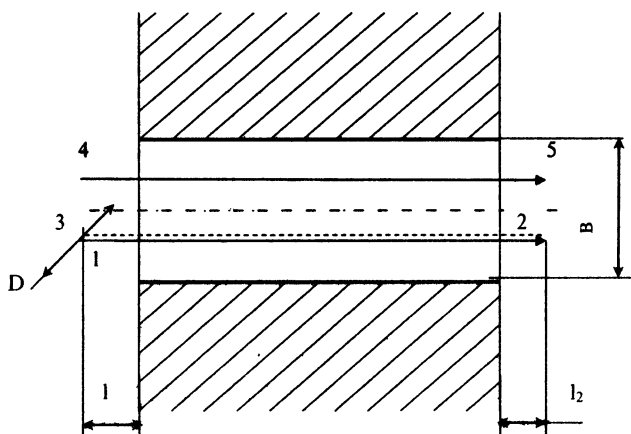


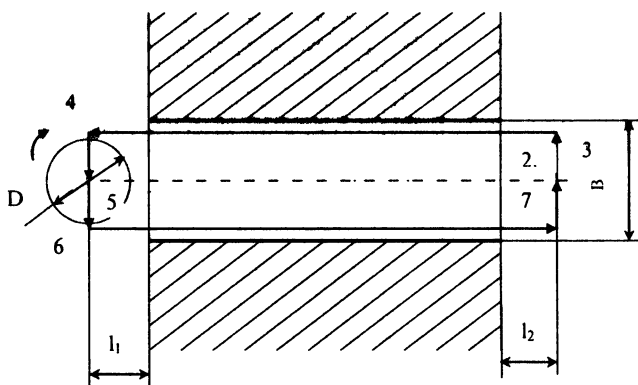
Рисунок В2. Продовження

22



$$D < B < 2D \quad l_1 = 0.5D + 10 \quad l_2 = 10$$

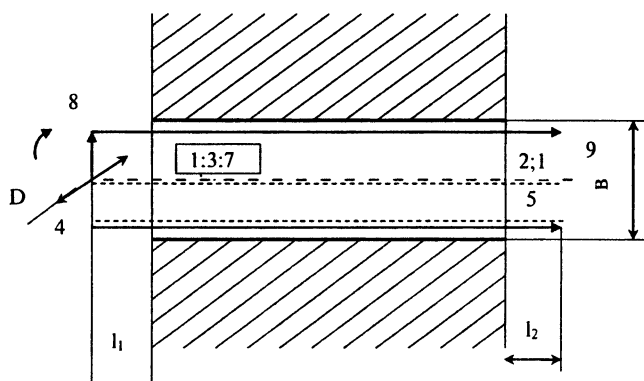
23



$$D < B < 3D \quad l_1 = l_2 = 0.5D + 10$$

Рисунок В2. Продовження

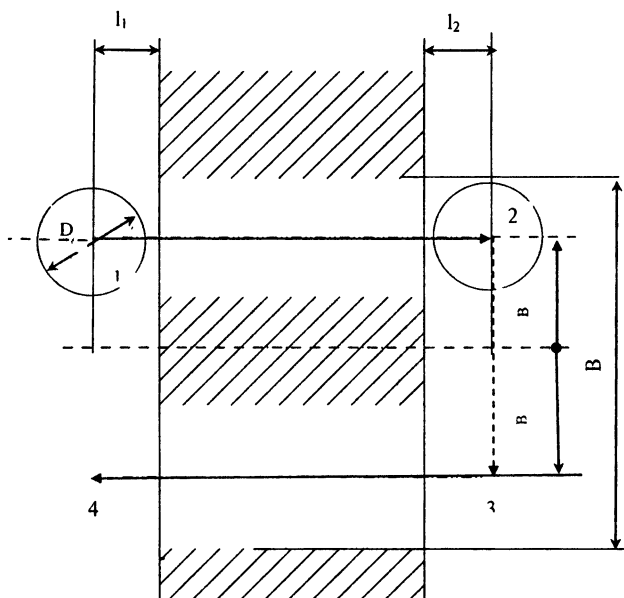
24



$$D < B < 3D$$

$$l_1 = l_2 = 0,5D + 10$$

25



$$B \geq 3D$$

$$B = \frac{B-D}{2} \quad l_1 = l_2 = 0,5D + 10$$

Рисунок В2. Продовження

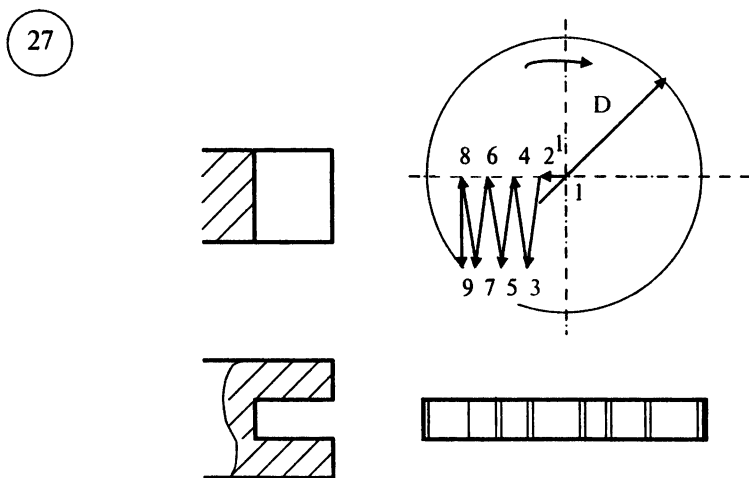
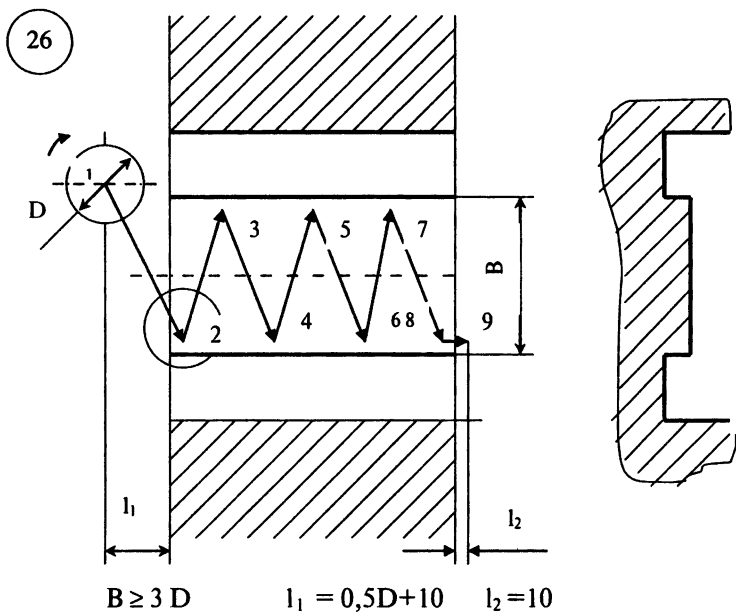
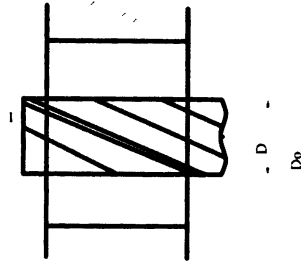
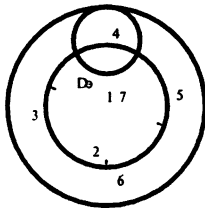


Рисунок В2. Продовження

28



29

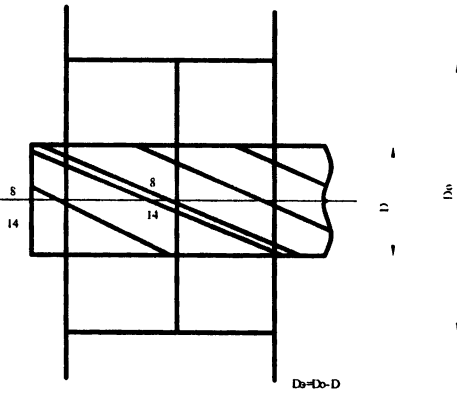
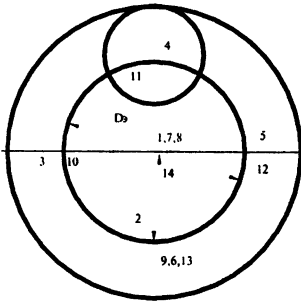
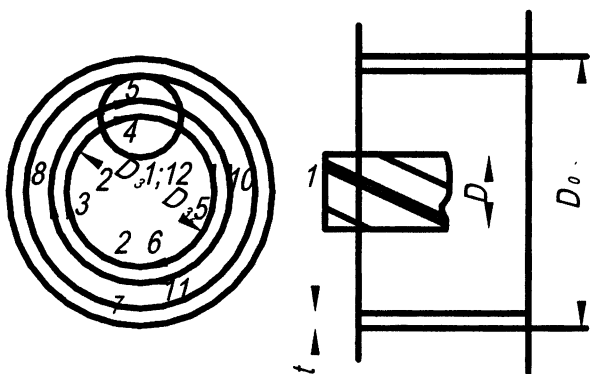


Рисунок В3. Схеми переміщення інструменту під час обробки отворів, вікон, канавок (внутрішніх контурів)

30



31

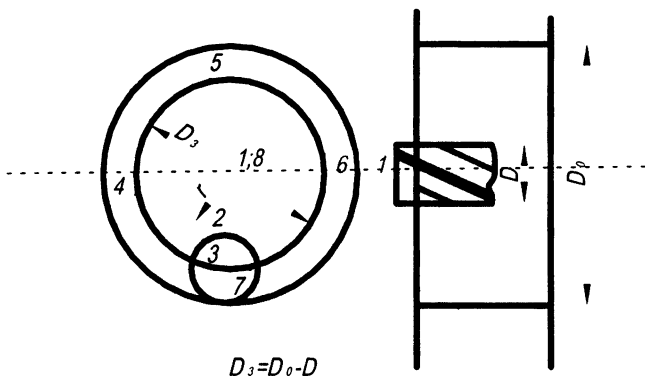
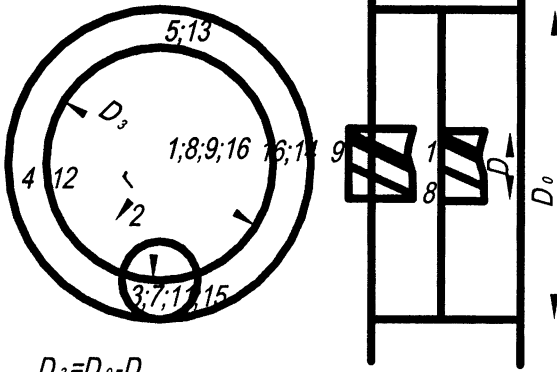


Рисунок В3. Продовження

32



33

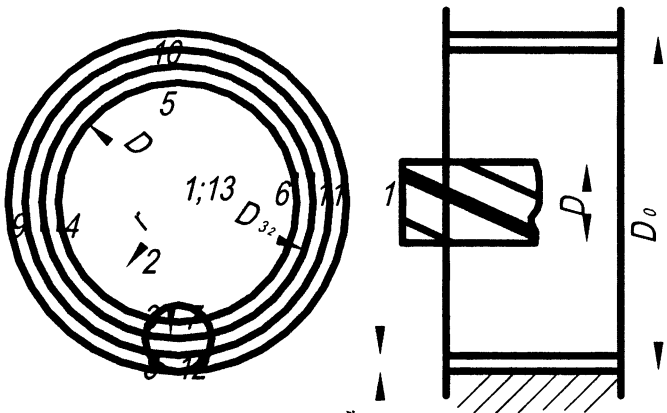
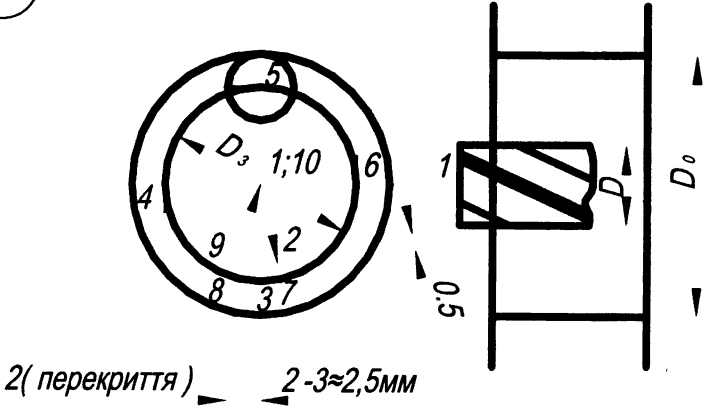


Рисунок В3. Продовження

34



35

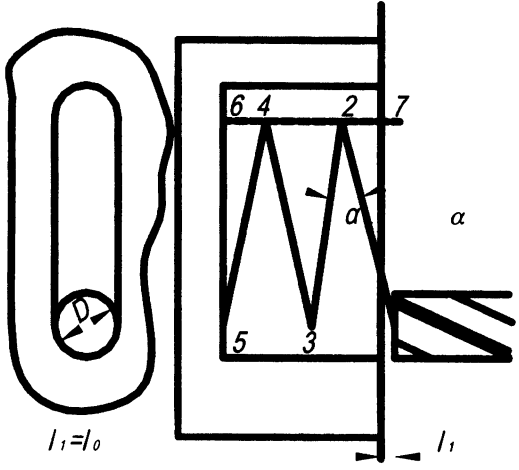
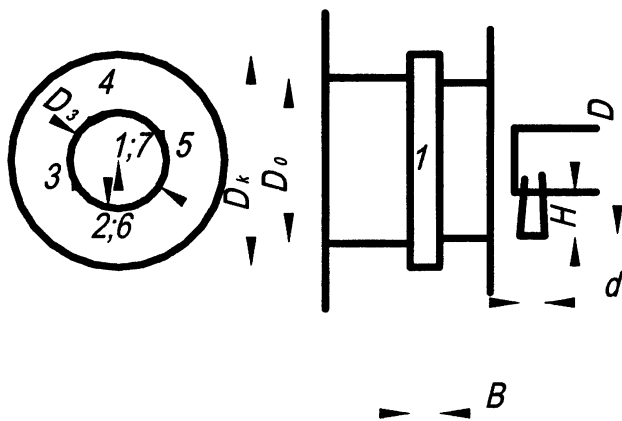
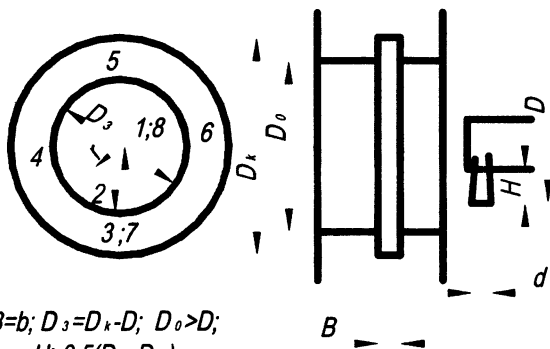


Рисунок В3. Продовження

36



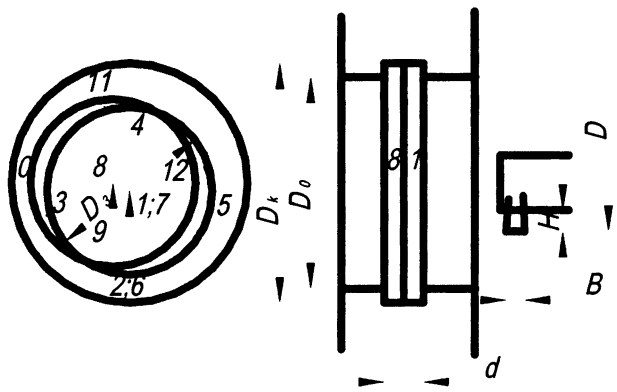
37



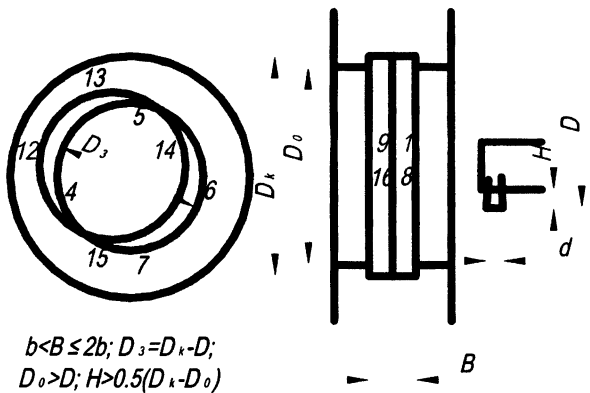
$$B=b; D_3=D_k-D; D_o>D; \\ H>0.5(D_k-D_o)$$

Рисунок В3. Продовження

38



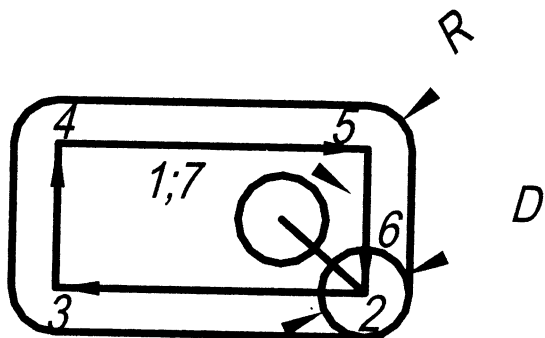
39



$b < B \leq 2b$; $D_3 = D_k - D$;
 $D_0 > D$; $H > 0.5(D_k - D_0)$

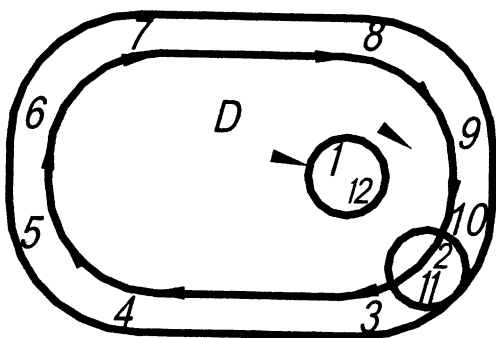
Рисунок В3. Продовження

40



$$R=0.5D$$

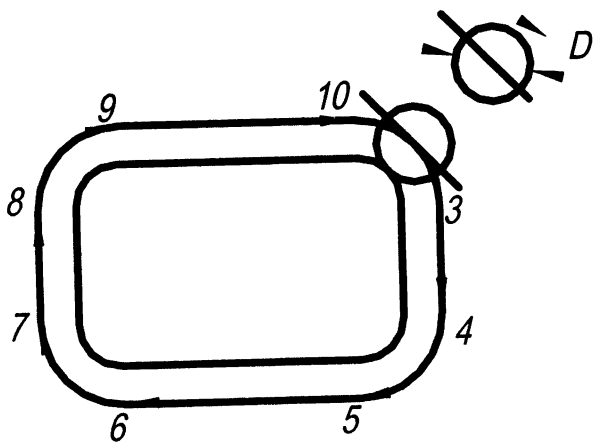
41



$$R>0.5D$$

Рисунок В3. Продовження

42



43

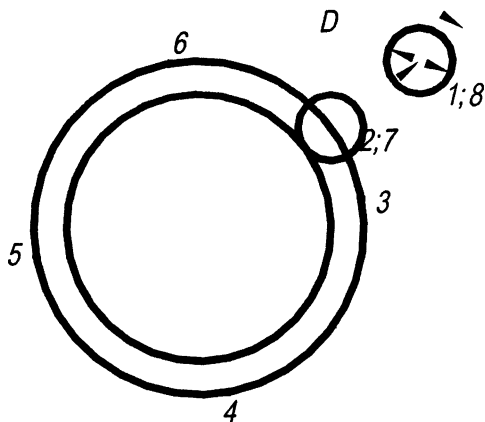
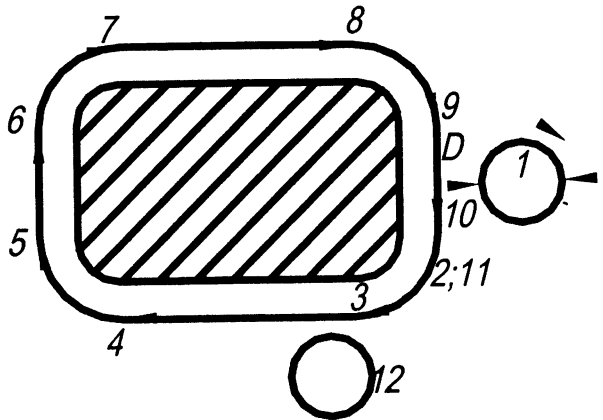


Рисунок В3. Продовження

44



45

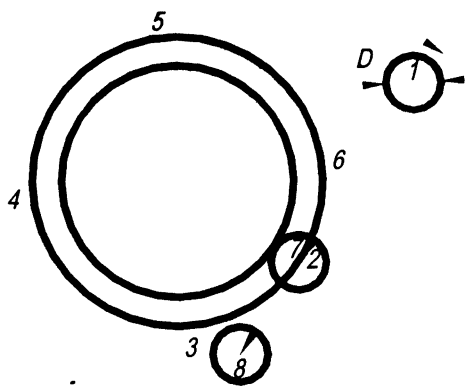
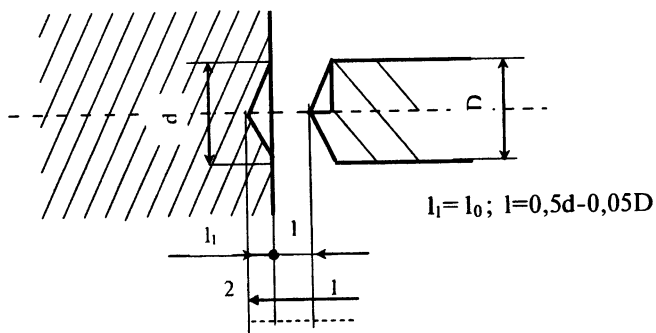
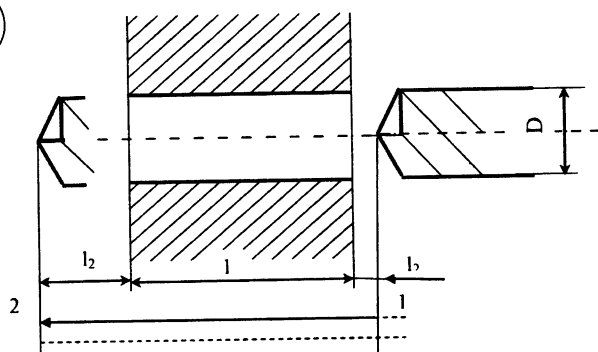


Рисунок В3. Продовження

46



47



48

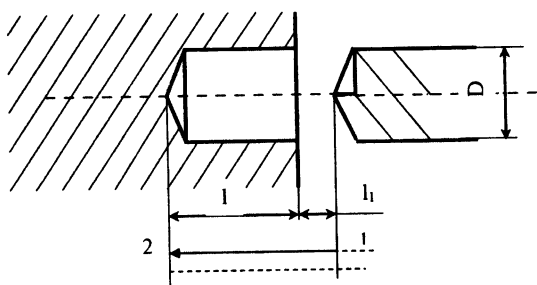
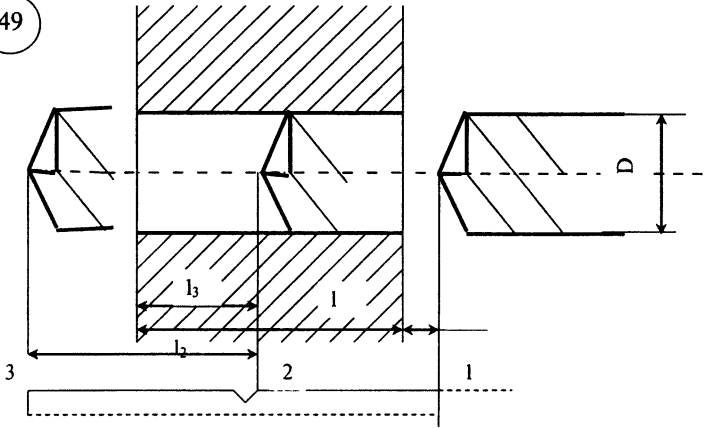


Рисунок В4. Схеми переміщення інструменту під час обробки отворів:

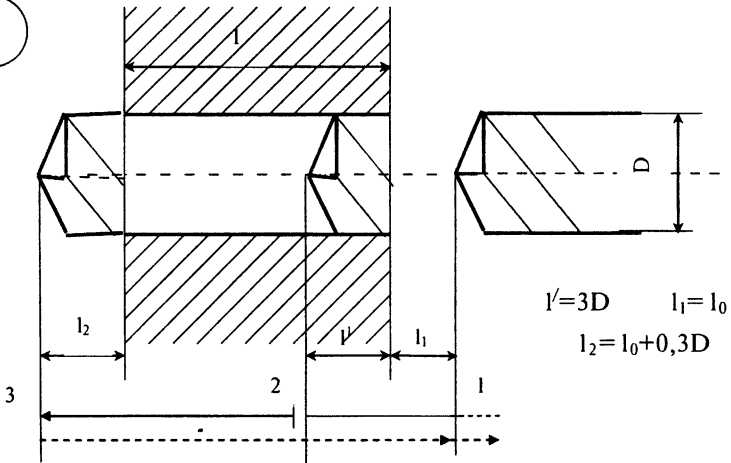
- -
 -
- зміна робочої подачі зміна напрямку обертання шпинделя
 витримка часу
 (обертання без робочої подачі) вимкнення обертання шпинделя
 зміна частоти обертання

49



$$l_1 = l_0; l_2 = l_0 + l_3 + 0,3D; l_3 = 0,2D$$

50



$$l' = 3D \quad l_1 = l_0$$

$$l_2 = l_0 + 0,3D$$

Рисунок В4. Продовження

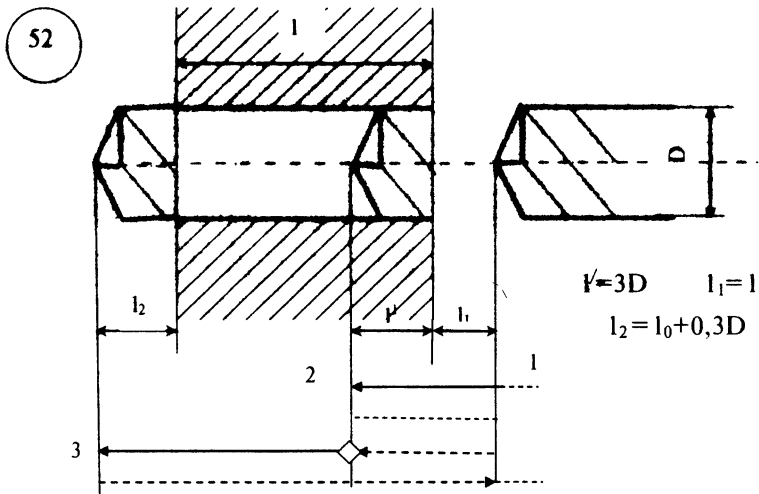
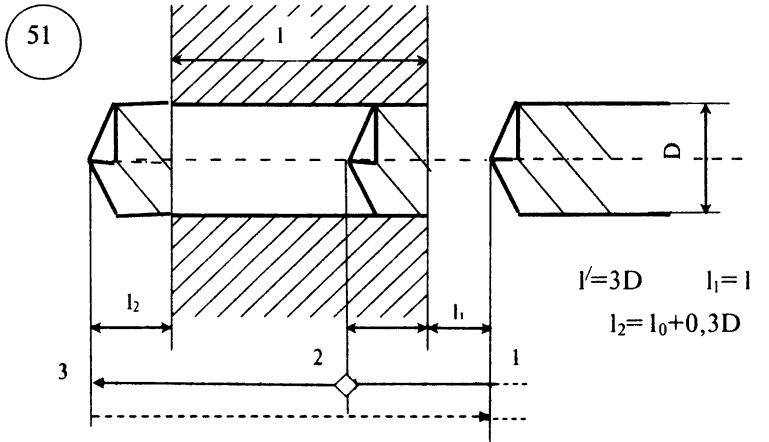
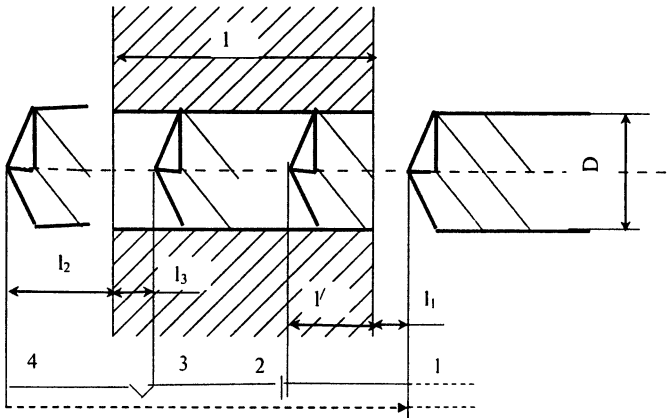


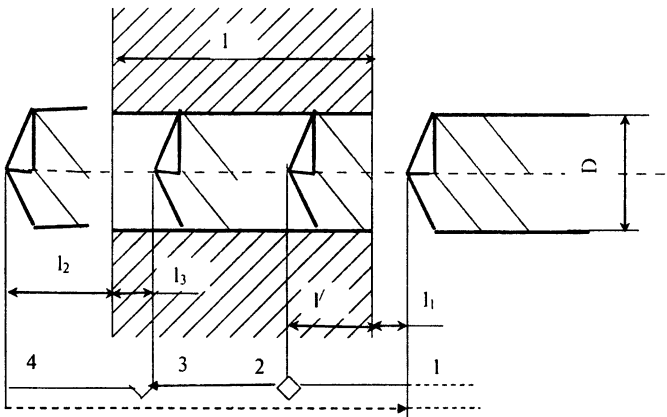
Рисунок В4. Продовження

53



$$l_1=l_0; l_2=l_0+l_3+0,3D; l_3=0,2D \quad l'=2,5D$$

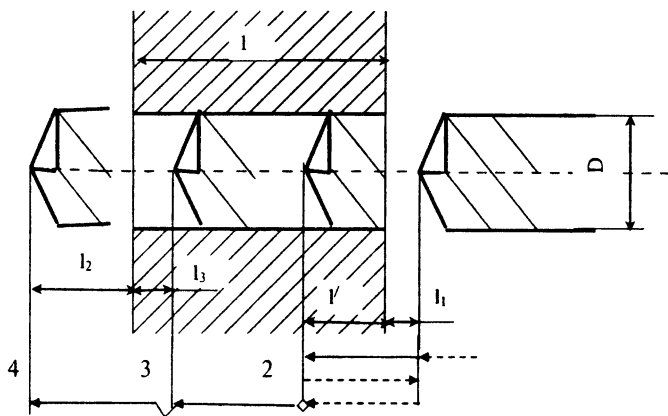
54



$$l_1=l_0; l_2=l_0+l_3+0,3D; l_3=0,2D \quad l'=2,5D$$

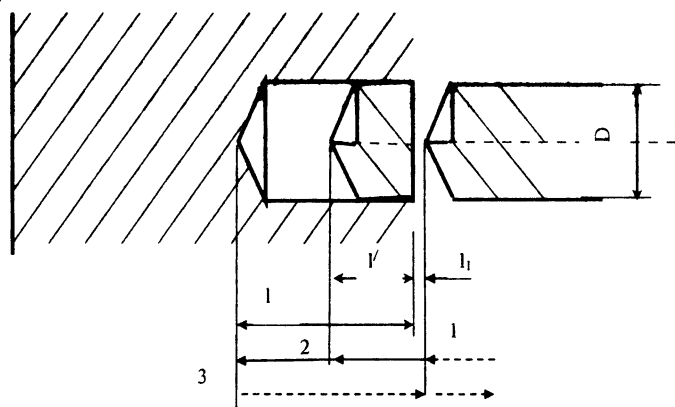
Рисунок В4. Продовження

55



$$l_1=l_0; l_2=l_0+l_3+0,3D; l_3=0,2D \quad l'=2,5 D$$

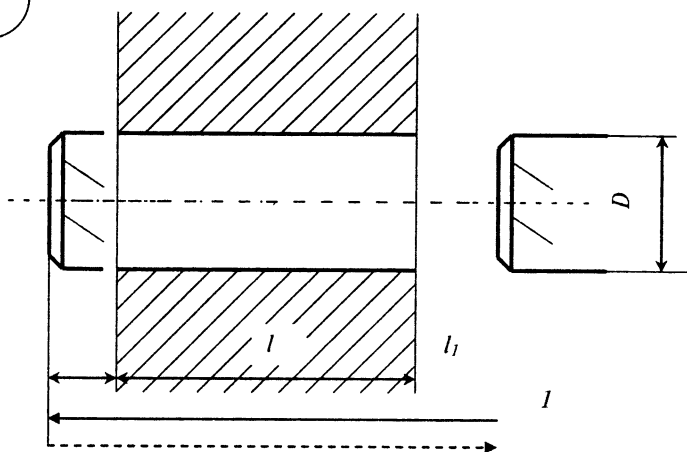
56



$$l_1=l_0; l'=2,5 D$$

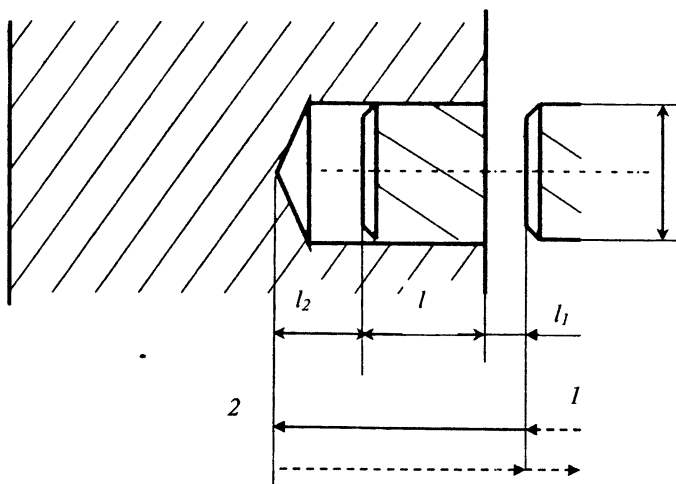
Рисунок В4. Продовження

59



$$l_1 = l_0; l_2 = l_0 + 0,15 D$$

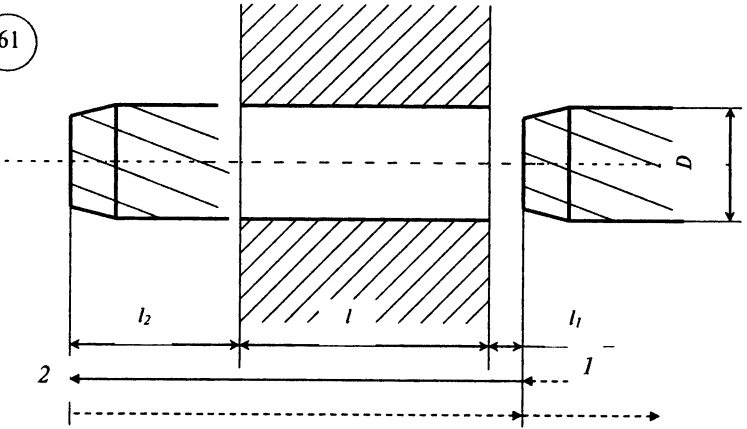
60



$$l_1 = l_0; l_2 = l_0 + 0,15 D$$

Рисунок В4. Продовження

61



D	l_2	
5...10	l_0+	2
10...15		3
15...20		4
25...30		5
30...50		7

$l > D; l_1 = l_0$

62

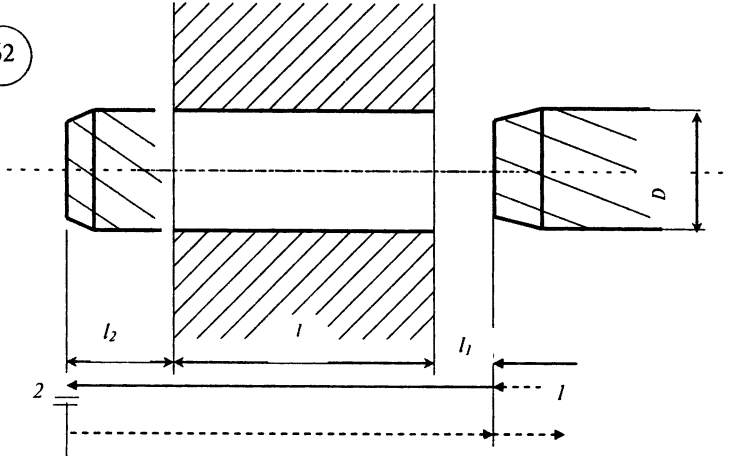
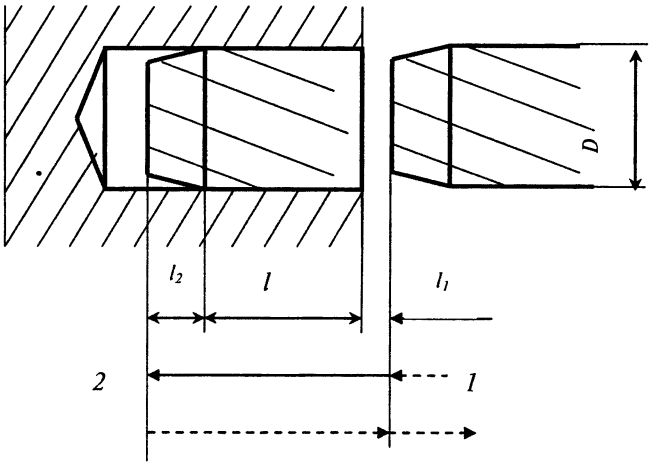


Рисунок В4. Продовження

63



$$l > D; l_1 = l_0$$

D	l_2
5...10	2
10...15	3
15...20	$l_0 +$ 4
25...30	5
30...50	7

64

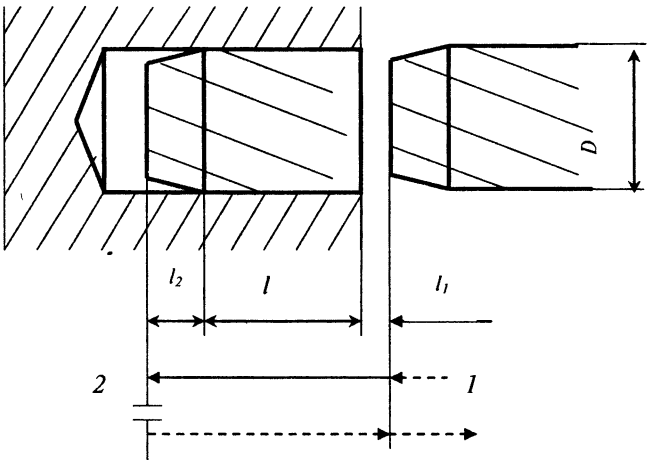
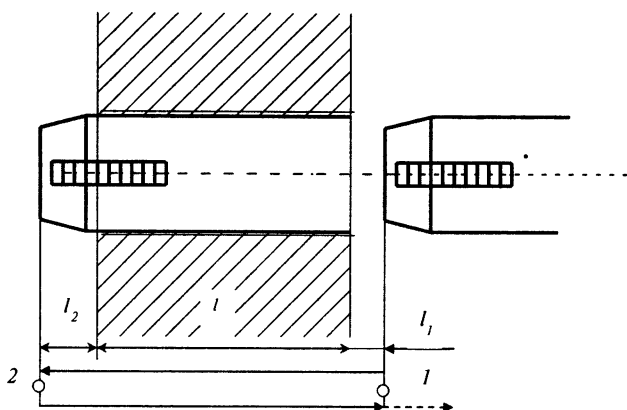


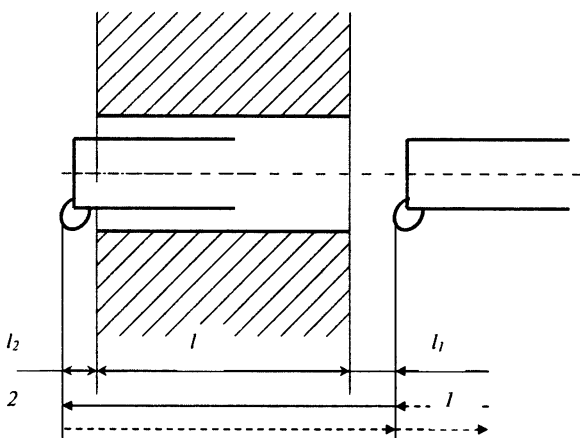
Рисунок В4. Продовження

65



$$l_1 = l_0; l_2 = l_0 + 3t + l$$

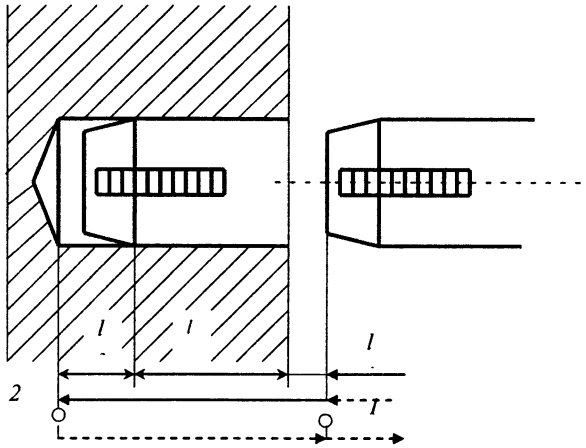
66



$$l_1 = l_0; l_2 = l_0$$

Рисунок В4. Продовження

67

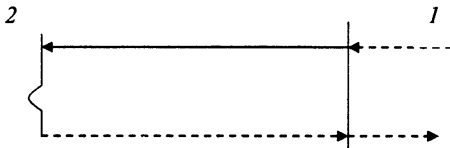


$$l_1 = l_0; l_2 = 3t + 1$$

де t – крок різьби

$3t$ – довжина забірного конусу мітчика

68



69

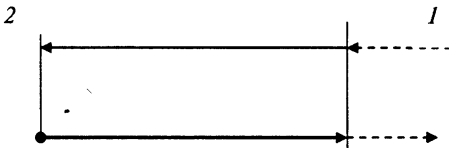
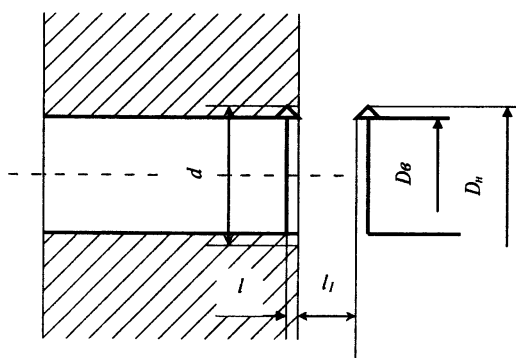


Рисунок В4. Продовження

70



d - діаметр фаски $D_H > d$ $l_1 = l_0$;

$$l_2 = \frac{d - D_B}{2} \text{ (для фасок під кутом } 45^\circ \text{)}$$

71

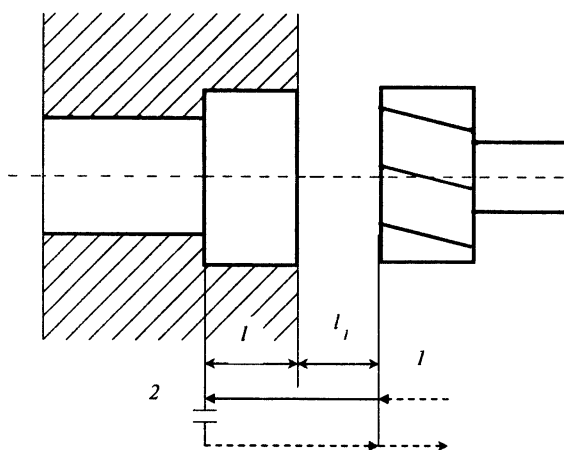
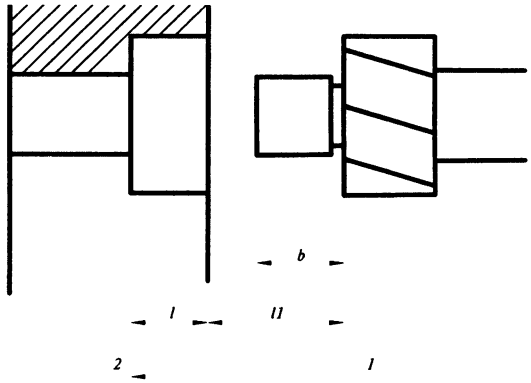


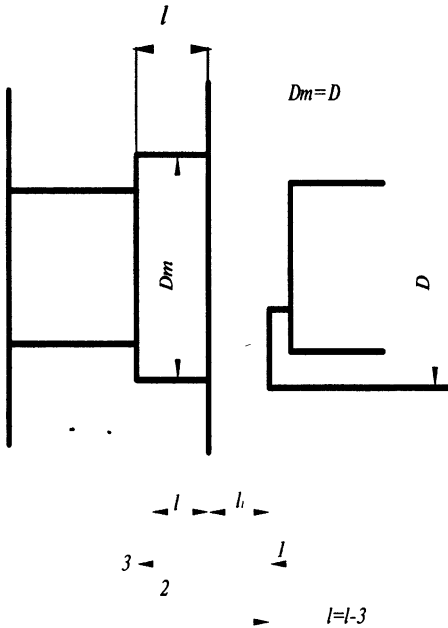
Рисунок В4. Продовження

72



$$l_1 = l_0 + b$$

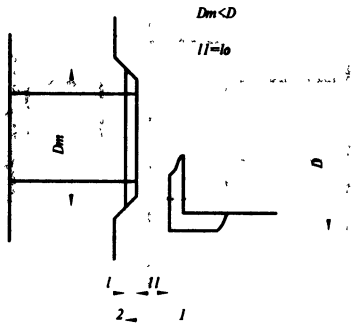
73



$$l = l - 3$$

Рисунок В4. Продовження

74



75

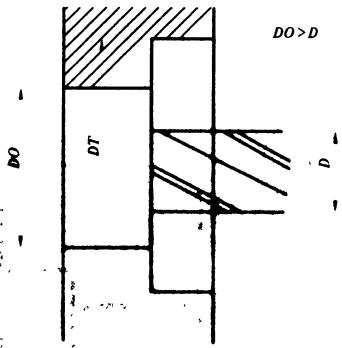
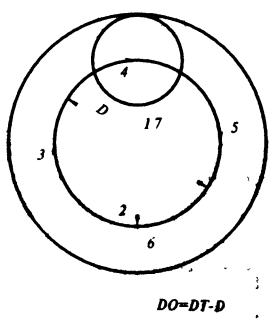


Рисунок В4. Продовження

Навчальне видання

Гайворонський Віталій Анатолійович
Гиль Олексій Олексійович
Мірошниченко Віктор Микитович

ПРОГРАМУВАННЯ АВТОМАТИЗОВАНОГО ОБЛАДНАННЯ

Частина 1. ТЕХНОЛОГІЧНІ ОСНОВИ ОБРОБКИ КОРПУСНИХ ДЕТАЛЕЙ (З ЕЛЕМЕНТАМИ ПРОГРАМУВАННЯ)

Навчальний посібник

Редактор *Білокурсський Сергій Петрович*
Коректор *Наследова Тетяна Анатоліївна*
Комп'ютерна верстка *Полончук Микола Андрійович*
Дизайн обкладинки *Сидоренко Марія Олексіївна*

Підписано до друку 26.12.2006.

Формат 84 x 108 1/32. Папір офсетний. Друк офсетний.

Гарнітура Newton C. Умовн. друк. аркушів – 14,12.

Обл.-вид. аркушів – 9,0.

Наклад 500 пр.

Замовлення № _____

Видавництво «Кондор»
Свідоцтво ДК № 1157 від 17.12.2002 р.
03067, м. Київ, вул. Гарматна, 29/31
тел./факс (044) 408-76-17, 408-76-25